

PODSTAWY, GŁOWICE, ZŁĄCZA

KATALOG

2023

Podstawy



Część 200



Część 201



Część 202



Część 203

Głowice



Część 212



Część 208



Część 211



Część 207



Część 409



Część 402

Złącza



Część 210



Część 210



Część 403



Część 404



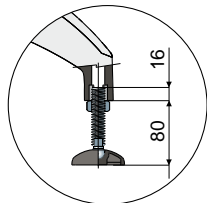
Część 401

CONST**R**UKTOR

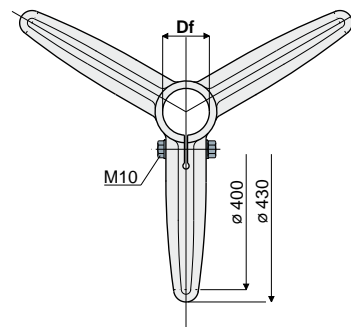
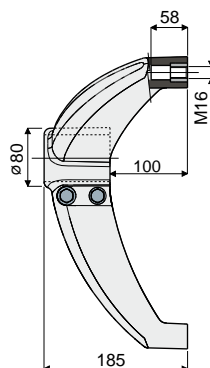
www.construktor.com

Podstawy

Część. 200 Podstawa wsporcza (trójramienna)



Zalecane maksymalne wysunięcie



Df	Śruby ze stali ocynkowanej	Śruby ze stali nierdzewnej inox AISI 304	Obciążenie wyciągania przewodu rurowego (N)	Maks. obciążenie statyczne mające zastosowanie (N)
Otwór na kolek okrągły o wym.	Kod	Kod		
(mm)	(Cale)			
60,3	2"	200 / 80588		
50,8	-	200 / 82070		
48,3	1"1/2	200 / 80590		
42,4	1"1/4	200 / 80592	9600	15800
40x40	rura kwadratowa	200 / 85108		
45x45	rura kwadratowa	200 / 80271		

MATERIAŁY: Podstawa ze wzmocnionego poliamidu, kolor czarny; gwintowane tuleje z mosiądzu niklowanego; śruby mocujące ze stali nierdzewnej inox AISI 304 lub stali cynkowanej.

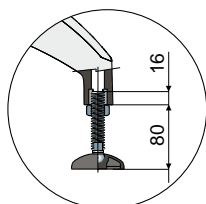
PARAMETRY: Maksymalny moment dokręcania 3,6 kg·m.

OPAKOWANIE: 8 sztuk.

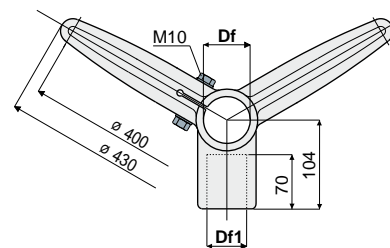
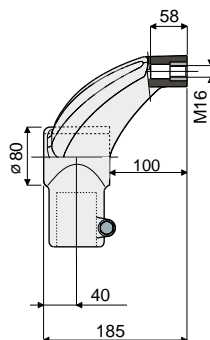
NA ŻĄDANIE:

- Podstawy: ze wzmocnionego polipropylenu, różne kolory.
- Opakowania: niestandardowe.
- Łączenie za pomocą: śrub, nakrętek, podkładek.

Część. 201 Podstawa wsporcza (dwa ramiona pod kątem 120°)



Zalecane maksymalne wysunięcie



Df	Df1	Śruby ze stali ocynkowanej	Śruby ze stali nierdzewnej inox AISI 304	Obciążenie wyciągania przewodu rurowego (N)	Maks. obciążenie statyczne mające zastosowanie (N)
Otwór na kolek okrągły o wym.	Otwór na kolek okrągły o wym.	Kod	Kod		
(mm)	(Cale)				
60,3	2"	201 / 80612	201 / 80613		
60,3	2"	201 / 80614	201 / 80615		
50,8	-	201 / 83200	201 / 83201		
50,8	-	201 / 83202	201 / 83203	9600	15800
48,3	1"1/2	201 / 80616	201 / 80617		
48,3	1"1/2	201 / 80618	201 / 80619		
42,4	1"1/4	201 / 80620	201 / 80621		

MATERIAŁY: Podstawa ze wzmocnionego poliamidu, kolor czarny; gwintowane tuleje z mosiądzu niklowanego; śruby mocujące ze stali nierdzewnej inox AISI 304 lub stali cynkowanej.

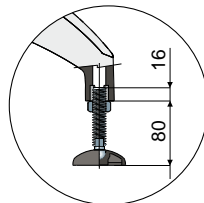
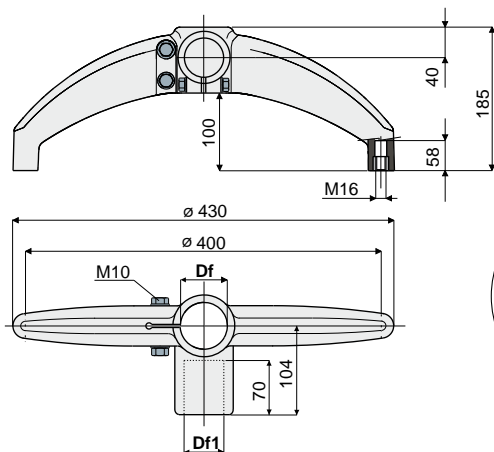
PARAMETRY: Maksymalny moment dokręcania 3,6 kg·m.

OPAKOWANIE: 8 sztuk.

NA ŻĄDANIE:

- Podstawy: ze wzmocnionego polipropylenu, różne kolory.
- Opakowania: niestandardowe.
- Łączenie za pomocą: śrub, nakrętek, podkładek.

Podstawy



Zalecane maksymalne wysunięcie

Podstawa wsporcza (dwa ramiona pod kątem 180°)

Część. **202**

Df	Df1	Śruby ze stali ocynkowanej		Śruby ze stali nierdzymnej inox AISI 304		Obciążenie wyciągania przewodu rurowego (N)	Maks. obciążenie statyczne mające zastosowanie (N)
Otwór na kolek okrągły o wym. (mm)	Otwór na kolek okrągły o wym. (Cale)	Kod	Kod	Kod	Kod		
60,3	2"	202 / 80622	202 / 80623	202 / 80624	202 / 80625	9600	15800
60,3	2"	202 / 83204	202 / 83205	202 / 83206	202 / 83207		
50,8	-	202 / 80626	202 / 80627	202 / 80628	202 / 80629		
48,3	1"1/2	202 / 80630	202 / 80631				
48,3	1"1/2						
42,4	1"1/4						

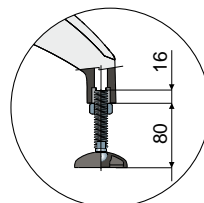
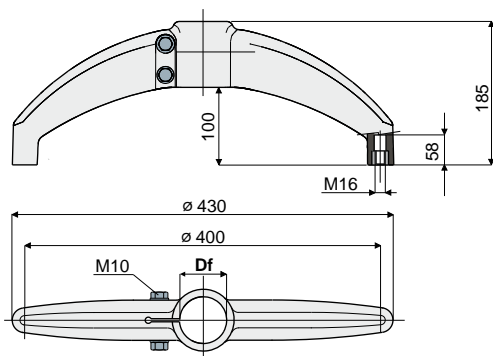
MATERIAŁY: Podstawa ze wzmocnionego poliamidu, kolor czarny; gwintowane tuleje z mosiądzu niklowanego; śruby mocujące ze stali nierdzymnej inox AISI 304 lub stali ocynkowanej.

PARAMETRY: Maksymalny moment dokręcania 3,6 kg-m.

OPAKOWANIE: 8 sztuk.

NA ŻĄDANIE:

- **Podstawy:** ze wzmocnionego polipropylenu, różne kolory.
- **Opakowania:** niestandardowe.
- **Łączenie za pomocą:** śrub, nakrętek, podkładek.



Zalecane maksymalne wysunięcie

Podstawa wsporcza (dwa ramiona pod kątem 180°)

Część. **203**

Df	Śruby ze stali ocynkowanej		Śruby ze stali nierdzymnej inox AISI 304		Obciążenie wyciągania przewodu rurowego (N)	Maks. obciążenie statyczne mające zastosowanie (N)	
Otwór na kolek okrągły o wym. (mm)	(Cale)	Kod	Kod	Kod			Kod
60,3	2"	203 / 80632	203 / 80633	203 / 82998	203 / 82999	9600	15800
50,8	-	203 / 80634	203 / 80635	203 / 80636	203 / 80637		
48,3	1"1/2						
42,4	1"1/4						

MATERIAŁY: Podstawa ze wzmocnionego poliamidu, kolor czarny; gwintowane tuleje z mosiądzu niklowanego; śruby mocujące ze stali nierdzymnej inox AISI 304 lub stali ocynkowanej.

PARAMETRY: Maksymalny moment dokręcania 3,6 kg-m.

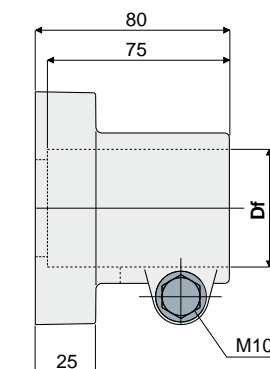
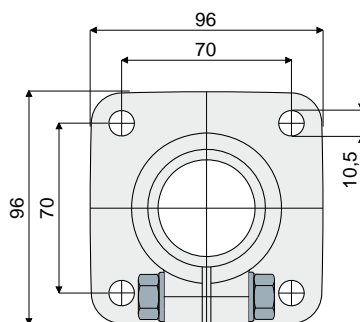
OPAKOWANIE: 8 sztuk.

NA ŻĄDANIE:

- **Podstawy:** ze wzmocnionego polipropylenu, różne kolory.
- **Opakowania:** niestandardowe.
- **Łączenie za pomocą:** śrub, nakrętek, podkładek.

Głowice

Część. 212 Głowica wsporcza



Df		Śruby ze stali ocynkowanej	Śruby ze stali nierdzewnej inox AISI 304
Otwór na kolek okrągły o wym.	(Cale)	Kod	Kod
48,3	1 1/2	212 / 80650	212 / 80651
50,8	-	212 / 83208	212 / 83110

MATERIAŁY: Głowica ze wzmocnionego poliamidu, kolor czarny; śruby mocujące ze stali nierdzewnej inox AISI 304 lub stali cynkowanej.

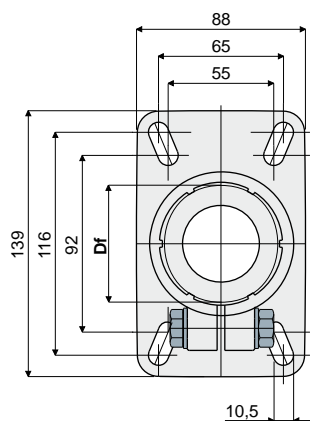
PARAMETRY: Maksymalny moment dokręcania 3,6 kg-m.

OPAKOWANIE: 8 sztuk.

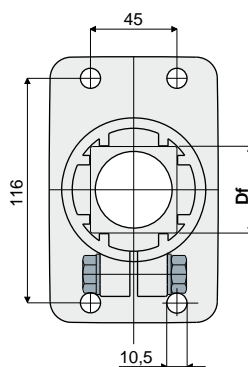
NA ŻĄDANIE:

- **Głowice:** ze wzmocnionego polipropylenu, różne kolory.
- **Opakowania:** niestandardowe.
- **Łączenie za pomocą:** śrub, nakrętek, podkładek.

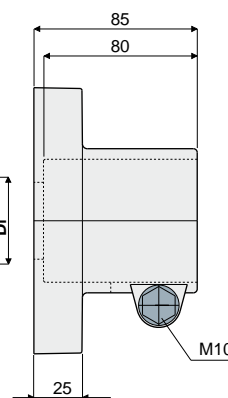
Część. 208 Głowica wsporcza



Do przewodów rurowych okrągłych



Do przewodów rurowych kwadratowych



Df		Śruby ze stali ocynkowanej	Śruby ze stali nierdzewnej inox AISI 304
Otwór na kolek okrągły o wym.	(Cale)	Kod	Kod
60,3	2"	208 / 80764	208 / 80765
50,8	-	208 / 82072	208 / 82073
48,3	1 1/2	208 / 80766	208 / 80767
42,4	1 1/4	208 / 80768	208 / 80769
40x40	rura kwadratowa	208 / 85110	208 / 85111
45x45	rura kwadratowa	208 / 80770	208 / 80771

MATERIAŁY: Głowica ze wzmocnionego poliamidu, kolor czarny; śruby mocujące ze stali nierdzewnej inox AISI 304 lub stali cynkowanej.

PARAMETRY: Maksymalny moment dokręcania 3,6 kg-m.

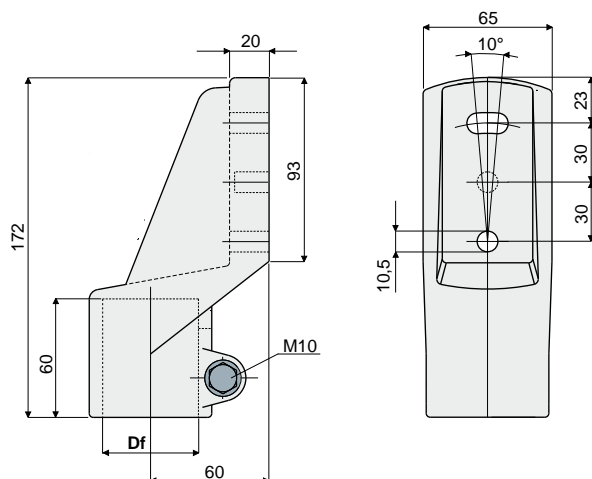
OPAKOWANIE: 8 sztuk.

NA ŻĄDANIE:

- **Głowice:** ze wzmocnionego polipropylenu, różne kolory.
- **Opakowania:** niestandardowe.
- **Łączenie za pomocą:** śrub, nakrętek, podkładek.

Głowice

Głowica wsporcza boczna

Część. **211**

Df		Śruby ze stali ocynkowanej	Śruby ze stali nierdzewnej inox AISI 304
Otwór na kolek okrągły o wym.	(mm)		
	(Calc)	Kod	Kod
48,3	1"1/2	211 / 80648	211 / 80649

MATERIAŁY: Głowica ze wzmocnionego poliamidu, kolor czarny; śruby mocujące ze stali nierdzewnej inox AISI 304 lub stali cynkowanej.

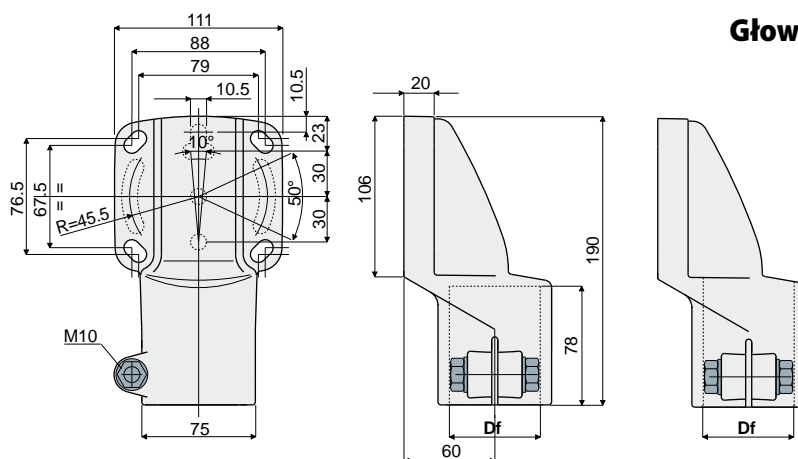
PARAMETRY: Maksymalny moment dokręcania 3,6 kg-m.

OPAKOWANIE: 8 sztuk.

NA ŻĄDANIE:

- **Głowice:** ze wzmocnionego polipropylenu, różne kolory.
- **Opakowania:** niestandardowe.
- **Łączenie za pomocą:** śrub, nakrętek, podkładek.

Głowica wsporcza boczna

Część. **207**

Df		Śruby ze stali ocynkowanej	Śruby ze stali nierdzewnej inox AISI 304
Otwór na kolek okrągły o wym.	(mm)		
	(Calc)	Kod	Kod
60,3	2"	207 / 80790	207 / 80791
50,8	-	207 / 83210	207 / 83211
48,3	1"1/2	207 / 80792	207 / 80793
42,4	1"1/4	207 / 80794	207 / 80795
40x40	rura kwadratowa	207 / 85112	207 / 85113
45x45	rura kwadratowa	207 / 80796	207 / 80797
48,3	otwór	207 / 82632	207 / 82633

MATERIAŁY: Głowica ze wzmocnionego poliamidu, kolor czarny; śruby mocujące ze stali nierdzewnej inox AISI 304 lub stali cynkowanej.

PARAMETRY: Maksymalny moment dokręcania 3,6 kg-m.

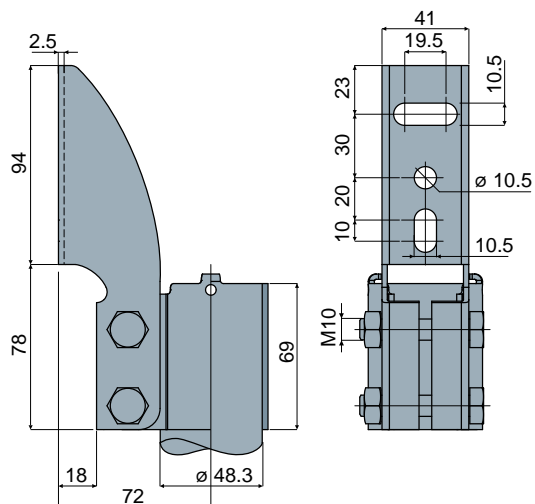
OPAKOWANIE: 8 sztuk.

NA ŻĄDANIE:

- **Głowice:** ze wzmocnionego polipropylenu, różne kolory.
- **Opakowania:** niestandardowe.
- **Łączenie za pomocą:** śrub, nakrętek, podkładek.

Głowice

Część. 409 Wspornik prowadnic



Kod

409 / 84440

MATERIAŁY: głowica i śruby ze stali nierdzewnej inox AISI 304.

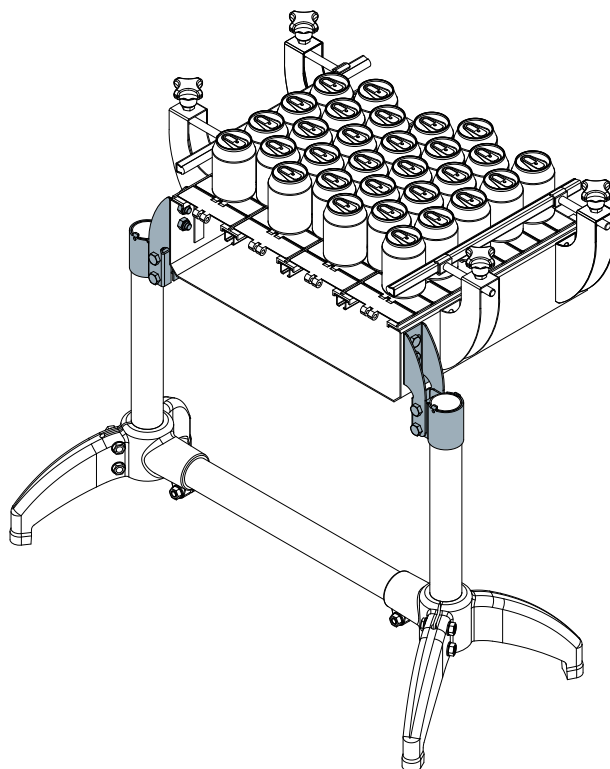
PARAMETRY: dostarczany w komplecie ze śrubami.

OPAKOWANIE: 8 sztuk.

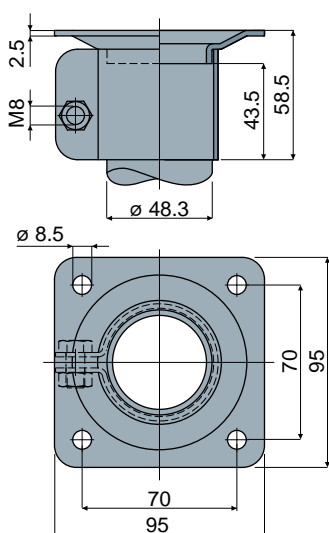
NA ŻĄDANIE:

- Opakowania: niestandardowe.
- Montaż: śrub, nakrętek, podkładek.

Przykład zastosowania



Część. 402 Głowica wsporcza



Kod

402 / 84324

MATERIAŁY: głowica i śruby ze stali nierdzewnej inox AISI 304.

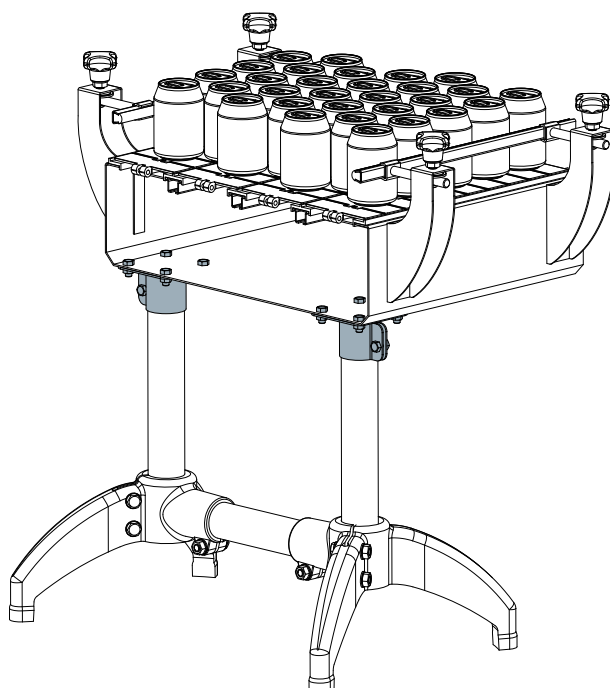
PARAMETRY: dostarczany w komplecie ze śrubami.

OPAKOWANIE: 8 sztuk.

NA ŻĄDANIE:

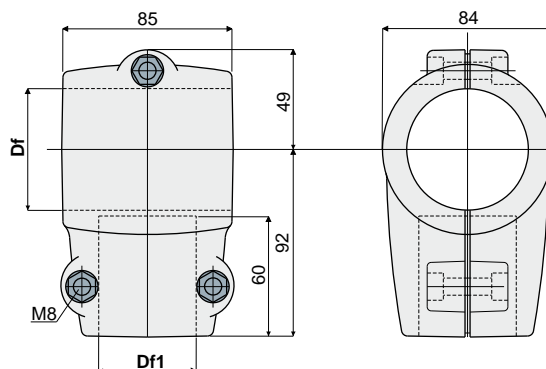
- Opakowania: niestandardowe.
- Montaż: śrub, nakrętek, podkładek.

Przykład zastosowania



Złącza

Złącze do przewodów rurowych okrągłych

Część. **210**

Df		Df1		Śruby ze stali ocynkowanej		Śruby ze stali nierdzewnej inox AISI 304	
Otwór na kolek okrągły o wym.	(Cale)	Otwór na kolek okrągły o wym.	(Cale)	Kod		Kod	
(mm)		(mm)					
60,3	2"	48,3	1"1/2	210 / 80638		210 / 80639	
60,3	2"	42,4	1"1/4	210 / 80640		210 / 80641	
48,3	1"1/2	48,3	1"1/2	210 / 80642		210 / 80643	
48,3	1"1/2	42,4	1"1/4	210 / 80644		210 / 80645	
42,4	1"1/4	42,4	1"1/4	210 / 80646		210 / 80647	

MATERIAŁY: Złącze ze wzmocnionego poliamidu, kolor czarny; śruby mocujące ze stali nierdzewnej inox AISI 304 lub stali cynkowanej.

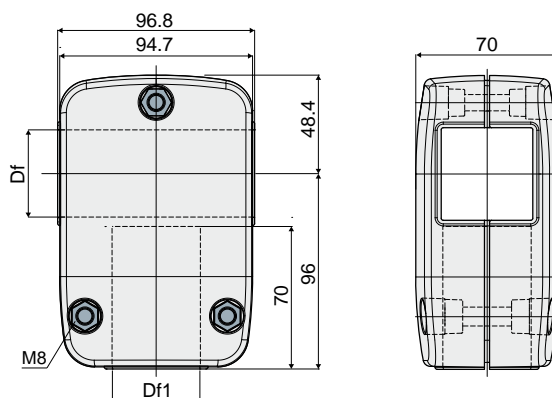
PARAMETRY: Maksymalny moment dokręcania 2 kg-m.

OPAKOWANIE: 8 sztuk.

NA ŻĄDANIE:

- Złącza: ze wzmocnionego polipropylenu, różne kolory.
- Opakowania: niestandardowe.
- Łączenie za pomocą: śrub i nakrętek

Złącze do przewodów rurowych kwadratowych

Część. **210**

Df	Df1	Śruby ze stali ocynkowanej		Śruby ze stali nierdzewnej inox AISI 304	
Otwór na kolek okrągły o wym.	Otwór na kolek okrągły o wym.	Kod		Kod	
(mm)	(mm)				
40x40	40x40	210 / 85114		210 / 85115	
45x45	45x45	210 / 84132		210 / 84133	

MATERIAŁY: Złącze ze wzmocnionego poliamidu, kolor czarny; śruby mocujące ze stali nierdzewnej inox AISI 304 lub stali cynkowanej.

PARAMETRY: Maksymalny moment dokręcania 2 kg-m.

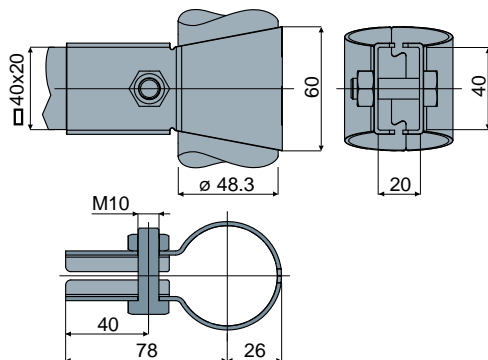
OPAKOWANIE: 8 sztuk.

NA ŻĄDANIE:

- Złącza: ze wzmocnionego polipropylenu, różne kolory.
- Opakowania: niestandardowe.
- Łączenie za pomocą: śrub i nakrętek

Złącza

Część. 403 Złącze



Kod
403 / 84325

MATERIAŁY: złącze i śruby ze stali nierdzewnej inox AISI 304.

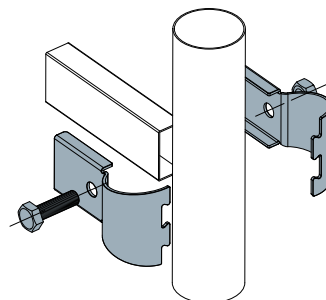
PARAMETRY: dostarczany w komplecie ze śrubami.

OPAKOWANIE: 8 sztuk.

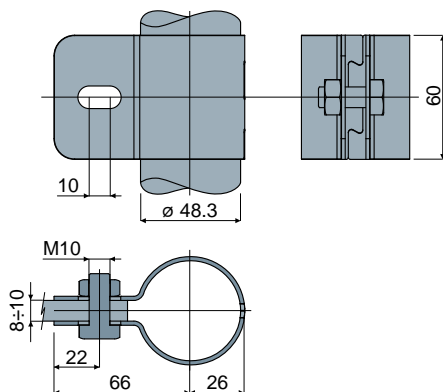
NA ŻĄDANIE:

- Opakowania: niestandardowe.
- Montaż: śrub, nakrętek, podkładek.

Przykład zastosowania



Część. 404 Złącze



Kod
404 / 84326

MATERIAŁY: złącze i śruby ze stali nierdzewnej inox AISI 304.

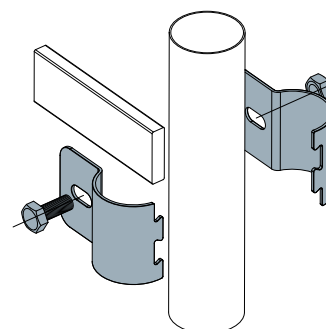
PARAMETRY: dostarczany w komplecie ze śrubami.

OPAKOWANIE: 8 sztuk.

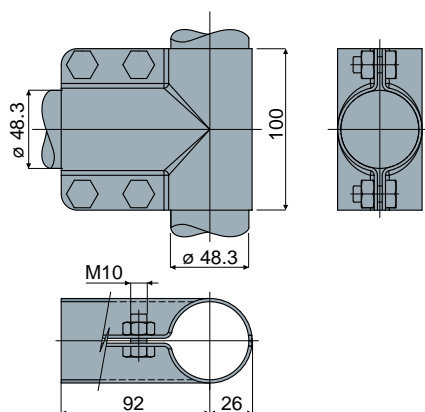
NA ŻĄDANIE:

- Opakowania: niestandardowe.
- Montaż: śrub, nakrętek, podkładek.

Przykład zastosowania



Część. 401 Złącze



Kod
401 / 84323

MATERIAŁY: złącze i śruby ze stali nierdzewnej inox AISI 304.

PARAMETRY: dostarczany w komplecie ze śrubami.

OPAKOWANIE: 8 sztuk.

NA ŻĄDANIE:

- Opakowania: niestandardowe.
- Montaż: śrub, nakrętek, podkładek.

Przykład zastosowania

