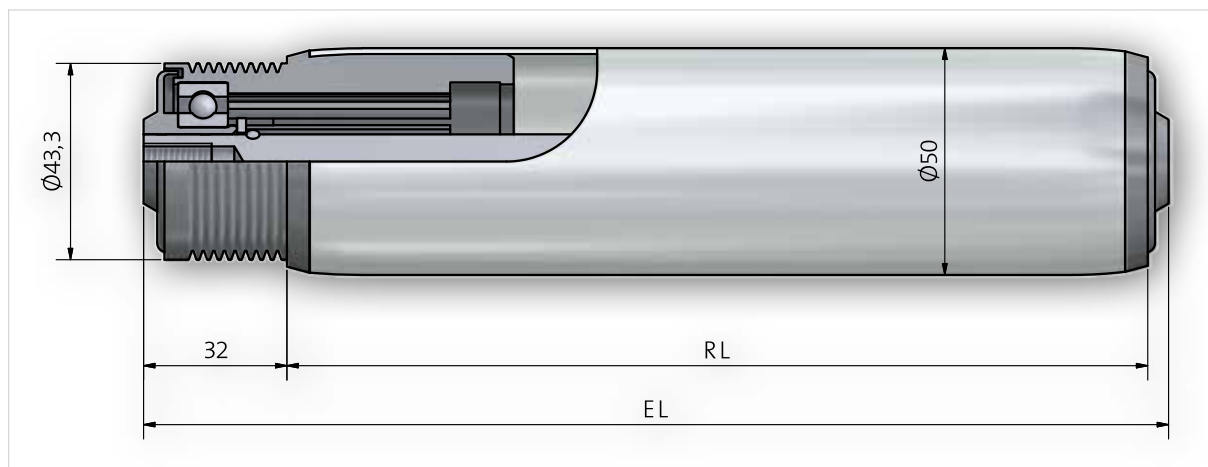


# ROLKI NAPĘDOWE

# KATALOG 2023/2024



## Rolka typ 420



### Wymiar osi / typ mocowania

Specyfikacja zamówienia		A..M..	A..AGM..	A..IGM..	A..glatt	A..FA..
Oś-Ø	EL=					
10	RL+		37	37		37
S11	RL+				37	37
12	RL+	51	37	37		37
14	RL+	53	37	37		37
15	RL+		37	37		

### Kombinacje rury i średnicy osi

Rura dia.	A10	ASK11	A12	A14	A15
50 x 1,5	302	302	302	302	302

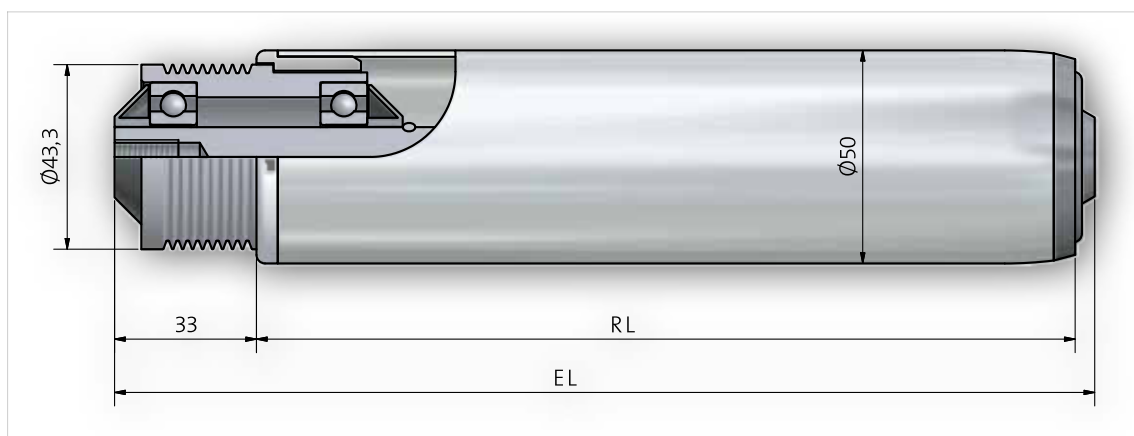
## Rolka typ 420

<b>Rodzaj łożyskowania</b>	<b>Kapsel rolki tworzywowy z łożyskami. Pas napędowy o profilu PJ (DIN 7867).</b>
Typ łożyska	Łożysko kulkowe (seria 6202) DIN 625 dostępne w wersji 2RS, ZZ standardowa seria 6202.
Ładowość	500N zależy od limitu obciążenia rury i osi.
Maksymalna prędkość	1,2 m/s
Zakres temperatur	-5 do +40 C
Typ napędu	Stały napęd, element napędowy dopasowany do rury.
Uwagi	Rolka może być napędzana paskiem o 2 lub 3 rowkach. Dostępna wersja antystatyczna.

### Przykład zamówienia

<b>Type</b>	<b>420 ZZ/ 302 ZZ - 50x1,5 STI A14 IGM 10x15 EL=700mm</b>
Type Drive .....	
Ball bearing sealing .....	
Type of counter bearing .....	
Ball bearing sealing .....	
Tube-Ø and wall thickness .....	
Tube quality .....	
Shaft-Ø .....	
Shaft Ends .....	
Installation length .....	

## Rolka typ 421ST



### Wymiar osi / typ mocowania

Specyfikacja zamówienia		A..M..	A..AGM..	A..IGM..	A..glatt	A..FA..
Oś-Ø	EL=					
10	RL+		37	37		37
S11	RL+				37	37
12	RL+	51	37	37		37
14	RL+	53	37	37		37
15	RL+		37	37		

### Kombinacje rury i średnicy osi

Rura dia.	A10	A12	A14	A15
50 x 1,5	302	302	302	302

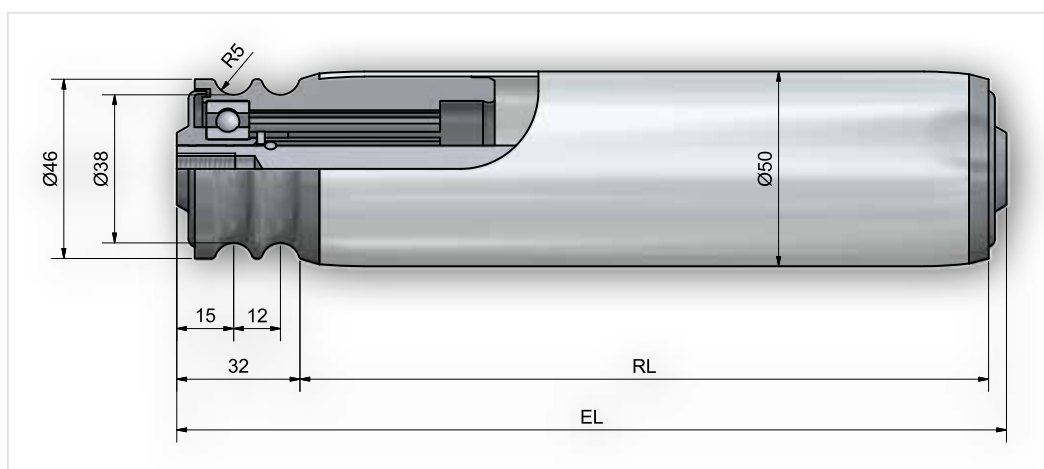
## Rolka typ 421ST

Rodzaj napędu	Kapsel rolki stalowy z łożyskami. Pas napędowy o profilu PJ (DIN 7867).
Typ łożyska	Łożysko kulkowe (seria 6202) DIN 625 dostępne w wersji 2RS, ZZ standardowa seria 6202.
Ładowość	500N zależy od limitu obciążenia rury i osi.
Maksymalna prędkość	0,5 m/s
Zakres temperatur	-5 do +40 C
Typ napędu	Akumulacyjny z dociskiem 5% masy transportowanego produktu.
Uwagi	Rolka może być napędzana paskiem o 2 lub 3 rowkach.

### Przykład zamówienia

Type	421 ZZ/ 302 ZZ - 50x1,5 STIA14 IGM 10x15 EL=700mm
Type Drive	.....
Ball bearing sealing	.....
Type of counter bearing	.....
Ball bearing sealing	.....
Tube-Ø and wall thickness	.....
Tube quality	.....
Shaft-Ø	.....
Shaft Ends	.....
Installation length	.....

## Rolka typ 423



### Wymiar osi / typ mocowania

Specyfikacja zamówienia		A..M..	A..AGM..	A..IGM..	A..glatt	A..FA..
Oś-Ø	EL=					
10	RL+		37	37		37
S11	RL+				37	37
12	RL+	51	37	37		37
14	RL+	53	37	37		37
15	RL+		37	37		

### Kombinacje rury i średnicy osi

Rura dia.	A10	ASK11	A12	A14	A15
50 x 1,5	302	302	302	302	302

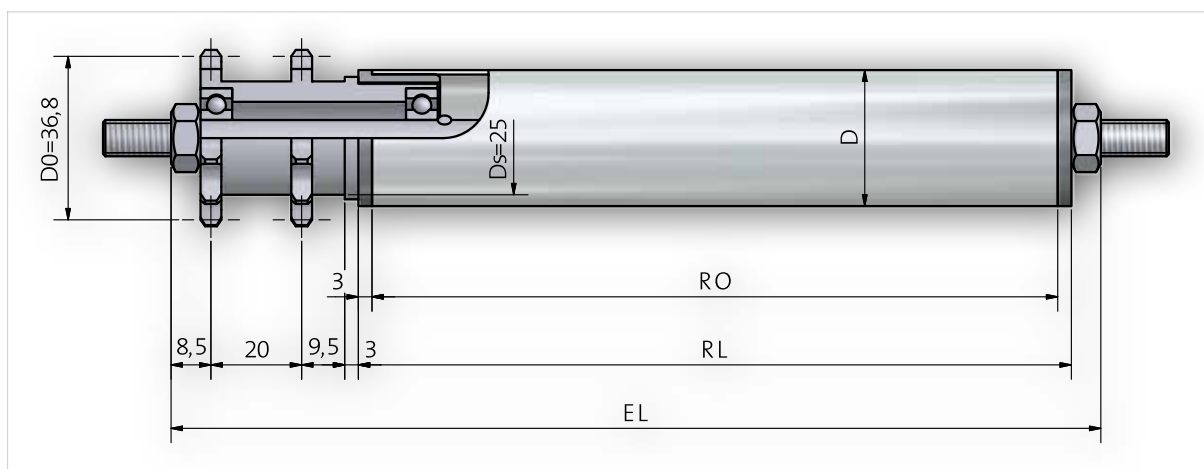
## Rolka typ 423

<b>Rodzaj łożyskowania</b>	<b>Kapsel rolki tworzywowy z łożyskami. Pas napędowy o profilu PJ (DIN 7867).</b>
Typ łożyska	Łożysko kulkowe (seria 6202) DIN 625 dostępne w wersji 2RS, ZZ standardowa seria 6202.
Ładowość	500N zależy od limitu obciążenia rury i osi.
Maksymalna prędkość	1,2 m/s
Zakres temperatur	-5 do +40 C
Typ napędu	Stały napęd, element napędowy dopasowany do rury.
Uwagi	Rolka może być napędzana paskiem o 2 lub 3 rowkach. Dostępna wersja antystatyczna.

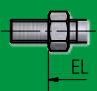
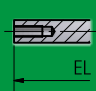
### Przykład zamówienia

<b>Type</b>	<b>423 ZZ/ 302 ZZ- 50x1,5 STI A14 IGM 10x15 EL=700mm</b>
TypeDrive .....	
Ball bearing sealing .....	
Type of counter bearing .....	
Ball bearing sealing .....	
Tube-Ø and wall thickness .....	
Tube quality .....	
Shaft-Ø .....	
Shaft Ends .....	
Installation length .....	

## Rolka typ 432 / 433



### Wymiar osi / typ mocowania

Specyfikacja zamówienia		A..M...		A..IGM...	
Oś-Ø	EL=				
		Type 50	Type 60	Type 50	Type 60
8	RL+	51	48	51	48

### Kombinacje rury i średnicy osi

Rura dia.	A8
30 x 1	50 / 51 / 60
30 x 1,8 KB/KGH	50 / 51 / 60
32 x 2	50 / 51 / 60



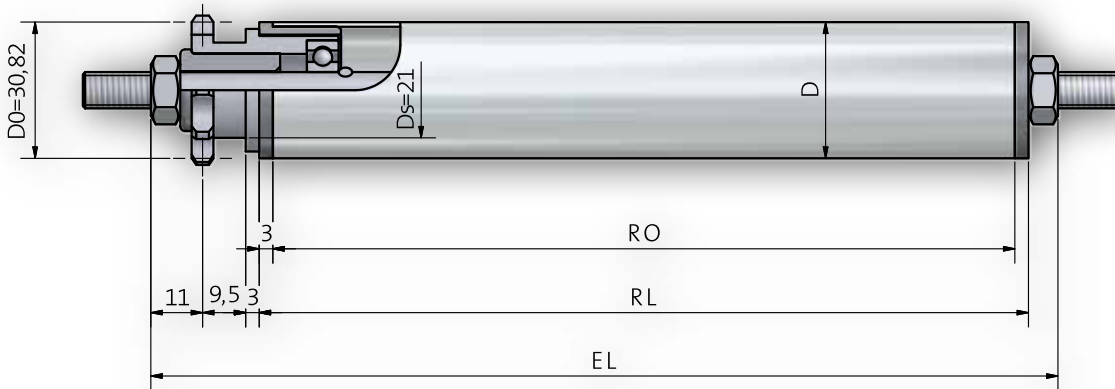
## Rolka typ 432 / 433

Rodzaj napędu	Stalowe z podwójnym kołem zębatym 3/8" x 7/32" (06 B-1) z=12.
Typ łożyska	Łożysko kulkowe (seria 608) DIN 625 dostępne w wersji 2RS, ZZ standardowa seria 608 ZZ.
Ładowość	400N zależy od limitu obciążenia rury i osi.
Maksymalna prędkość	0,5 m/s
Zakres temperatur	-5 do +40 C
Typ napędu	Typ 432 Akumulacyjny z dociskiem 5% masy transportowanego produktu. Typ 433 stały napęd, element napędowy dopasowany do rury za pomocą tulei.
Uwagi	Napęd stały tylko do transportu ciągłego.

### Przykład zamówienia

Type	432 ZZ / 60 ZZ - 30x1 STI A8 M8x15 EL=300mm
Type Drive	.....
Ball bearing sealing	.....
Type of counter bearing	.....
Ball bearing sealing	.....
Tube-Ø and wall thickness	.....
Tube quality	.....
Shaft-Ø	.....
Shaft Ends	.....
Installation length	.....

## Rolka typ 435 / 436



### Wymiar osi / typ mocowania

Specyfikacja zamówienia		A..M...		A..IGM...	
Oś-Ø	EL=				
		Type 50	Type 60	Type 50	Type 60
8	RL+	33	30	33	30

### Kombinacje rury i średnicy osi

Rura dia.	A8
30 x 1	50 / 51 / 60
30 x 1,8 KB/KGH	50 / 51 / 60
32 x 2	50 / 51 / 60

## Rolka typ 435 / 436

Rodzaj napędu	Stalowe z pojedynczym kołem zębatym 3/8" x 7/32" (06 B-1) z=10.
Typ łożyska	Łożysko kulkowe (seria 608) DIN 625 dostępne w wersji 2RS, ZZ standardowa seria 608 ZZ.
Ładowość	400N zależy od limitu obciążenia rury i osi.
Maksymalna prędkość	0,3 m/s
Zakres temperatur	-5 do +40 C
Typ napędu	Typ 435 Akumulacyjny z dociskiem 5% masy transportowanego produktu. Typ 436 stały napęd, element napędowy dopasowany do rury za pomocą tulei.
Uwagi	Napęd stały tylko do transportu ciągłego.

### Przykład zamówienia

<b>Type</b>	<b>435 ZZ / 60 ZZ - 30x1 STI A8 M8x15 EL=300mm</b>
TypeDrive .....	435 ZZ
Ball bearing sealing .....	60 ZZ
Type of counter bearing .....	30x1
Ball bearing sealing .....	STI
Tube-Ø and wall thickness .....	A8
Tube quality .....	M8x15
Shaft-Ø .....	EL=300mm
Shaft Ends .....	
Installation length .....	

## Rolka typ 437 / 438



### Wymiar osi / typ mocowania

Specyfikacja zamówienia		A..M...	
Oś-Ø	EL=	Type 50	Type 60
8	RL+	33	30

### Kombinacje rury i średnicy osi

Rura dia.	A8
30 x 1	60
30 x 1,8 KB/KGH	60
32 x 2	60

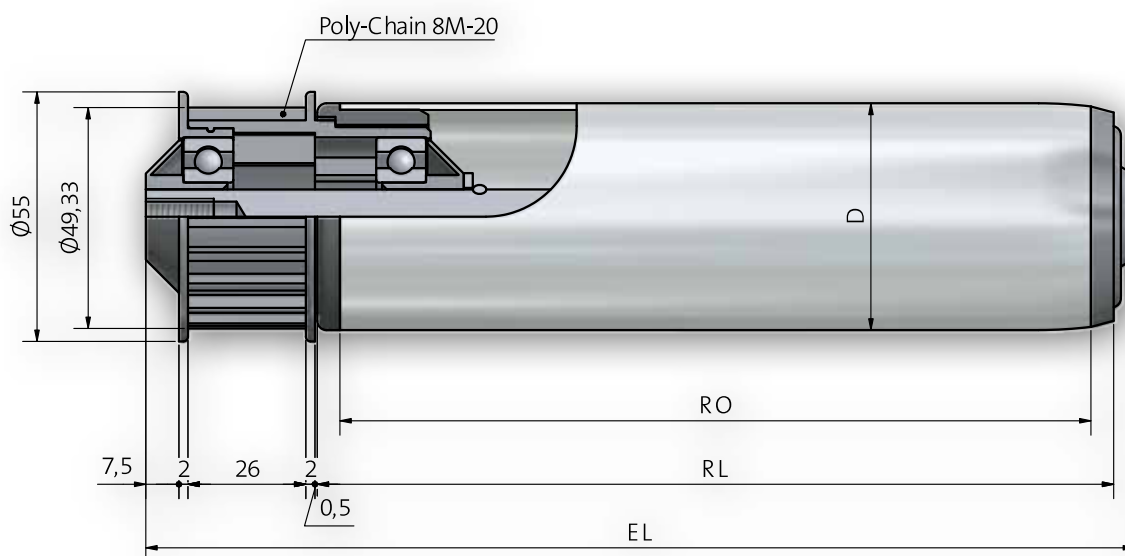
## Rolka typ 437 / 438

<b>Rodzaj napędu</b>	<b>Stalowe z pojedynczym kołem zębatym 3/8" x 7/32" (06 B-1) z=12.</b>
Typ łożyska	Łożysko kulkowe (seria 608) DIN 625 dostępne w wersji 2RS, ZZ standardowa seria 608 ZZ.
Ładowość	400N zależy od limitu obciążenia rury i osi.
Maksymalna prędkość	0,3 m/s
Zakres temperatur	-5 do +40 C
Typ napędu	Typ 437 Akumulacyjny z dociskiem 5% masy transportowanego produktu. Typ 438 stały napęd, element napędowy dopasowany do rury za pomocą tulei.
Uwagi	Napęd stały tylko do transportu ciągłego.

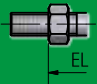
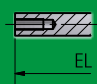
### Przykład zamówienia

<b>Type</b>	<b>437 ZZ / 60 ZZ - 30x1 STI A8 M8x15 EL=300mm</b>
TypeDrive .....	
Ball bearing sealing .....	
Type of counter bearing .....	
Ball bearing sealing .....	
Tube-Ø and wall thickness .....	
Tube quality .....	
Shaft-Ø .....	
Shaft Ends .....	
Installation length .....	

## Rolka typ 445 / 446



### Wymiar osi / typ mocowania

Specyfikacja zamówienia		A..M...	A..IGM...
Oś-Ø	EL=		
12	RL+	58	44
14	RL+	60	44
15	RL+	60	44

### Kombinacje rury i średnicy osi

Rura dia.	A12	A14	A15
50 x 1,5	250 / 300 / 302	250 / 300 / 302	251 / 302
50 x 2	250 / 300	250 / 300	251
50 x 2,8 KB/KGH	300	300	
50 x 3	250 / 300	250 / 300	251
60,3 x 1,65	300	300	301
60 x 2	250 / 300 / 302	250 / 300 / 302	251 / 302
60 x 3	250 / 300	250 / 300	251
63 x 3 KB/KGH	300	300	
63,5 x 2,9	300	300	301
80 x 2	300	300	301

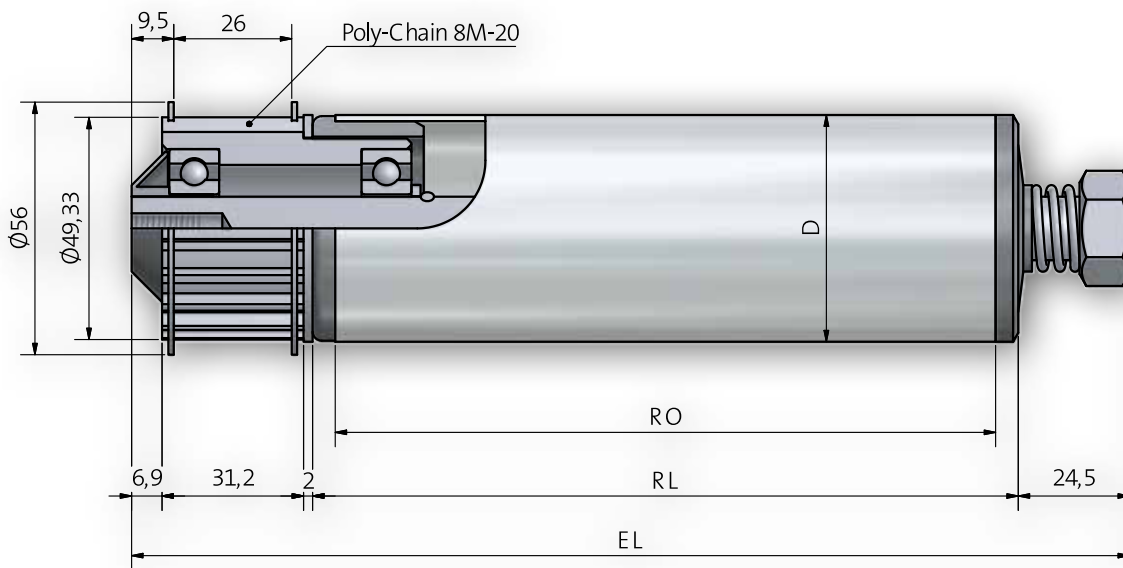
## Rolka typ 445 / 446

<b>Rodzaj napędu</b>	<b>Tworzywowe z kołem na pas zebaty (polikardowy) 8M z=20.</b>
Typ łożyska	Łożysko kulkowe (seria 6202) DIN 625 dostępne w wersji 2RS, ZZ standardowa seria 6202 ZZ.
Ładowość	600N zależy od limitu obciążenia rury i osi.
Maksymalna prędkość	0,8 m/s
Zakres temperatur	-5 do +40 C
Typ napędu	Typ 445 Akumulacyjny z dociskiem 5% masy transportowanego produktu. Typ 446 stały napęd, element napędowy dopasowany do rury za pomocą tulei.
Uwagi	Napęd stały tylko do transportu ciągłego. Dla przenośników Stop-And-Go typ 447 rolki, do ciężkich materiałów należy użyć rolki akumulacyjnej typ 454R ST.

### Przykład zamówienia

<b>Type</b>	<b>445 ZZ/ 302 ZZ- 50x1,5 STI A14 IGM 10x15 EL=700mm</b>
Type Drive .....	
Ball bearing sealing .....	
Type of counter bearing .....	
Ball bearing sealing .....	
Tube-Ø and wall thickness .....	
Tube quality .....	
Shaft-Ø .....	
Shaft Ends .....	
Installation length .....	

## Rolka typ 445R ST



### Wymiar osi / typ mocowania

Specyfikacja zamówienia		A...JGM...
Oś-Ø	EL=	
15	RL+	64

### Kombinacje rury i średnicy osi

Rura dia.	A15
50 x 1,5	301 / 302 / 402WT
50 x 2	301
50 x 2,8 KB/KGH	301
50 x 3	301
60,3 x 1,65	301
60 x 2	301 / 302 / 402WT
60 x 3	301 / 402WT
63 x 3 KB/KGH	301
63,5 x 2,9	301 / 402WT
80 x 2	301 / 402WT



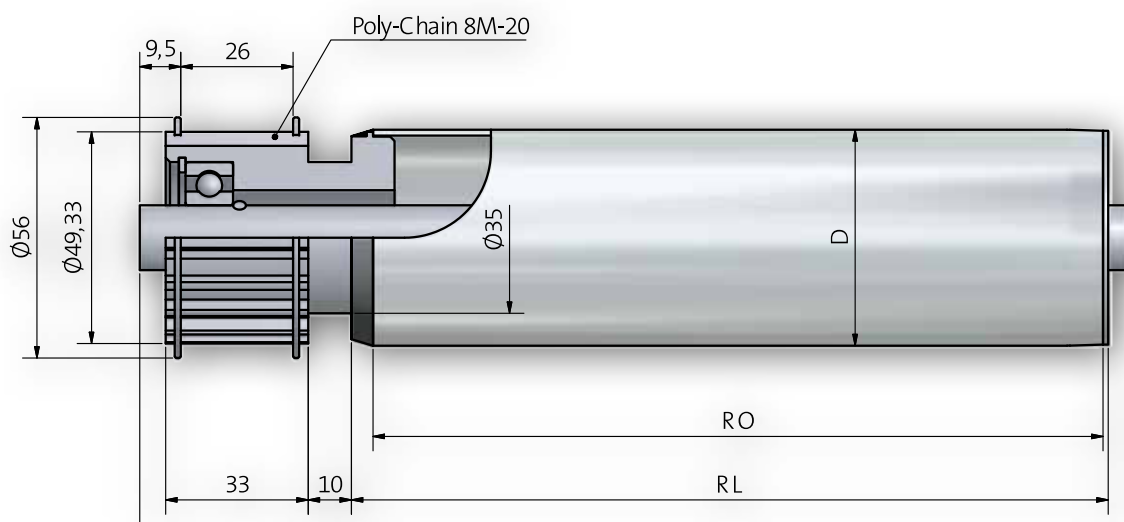
## Rolka typ 445R ST

Rodzaj napędu	Stalowy z kołem na pas zębąty (polikardowy) 8M z=20.
Typ łożyska	Łożysko kulkowe (seria 6202) DIN 625 dostępne w wersji 2RS, ZZ standardowa seria 6202 ZZ.
Ładowość	1000N zależy od limitu obciążenia rury i osi.
Maksymalna prędkość	0,8 m/s
Zakres temperatur	-5 do +40 C
Typ napędu	Akumulacja z dociskiem 5% masy transportowanego produktu.
Uwagi	Akumulacja można regulować ręcznie.

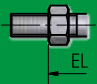
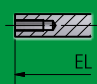
### Przykład zamówienia

Type	445RST ZZ/ 301 ZZ - 50x1,5 STI A15 IGM 10x15 EL=700mm
Type Drive	.....
Ball bearing sealing	.....
Type of counter bearing	.....
Ball bearing sealing	.....
Tube-Ø and wall thickness	.....
Tube quality	.....
Shaft-Ø	.....
Shaft Ends	.....
Installation length	.....

## Rolka typ 447



### Wymiar osi / typ mocowania

Specyfikacja zamówienia		A..M...	A..IGM...
Oś-Ø	EL=		
15	RL+	70	54
17	RL+	70	54

### Kombinacje rury i średnicy osi

Rura dia.	A15	A17
50 x 1,5	250	250
50 x 2	250	250
50 x 3	250	250
60,3 x 1,65		
60 x 2	250	250
60 x 3	250	250
63,5 x 2,9		
80 x 2	250 / 260	250 / 260
80 x 3	250	250 / 260
88,9 x 2,9		260

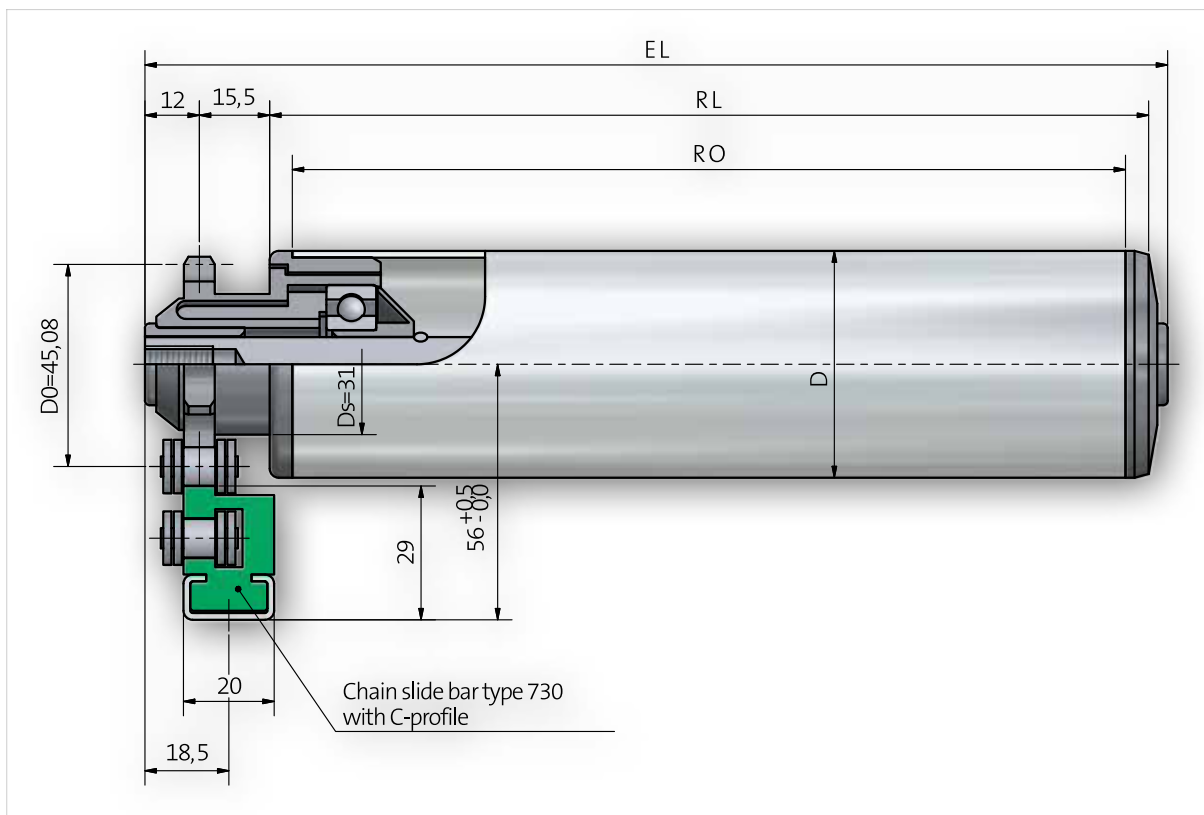
## Rolka typ 447

Rodzaj napędu	Stalowy z kołem na pas zębąty (polikardowy) 8M z=20.
Typ łożyska	Łożysko kulkowe (seria 6202) DIN 625 dostępne w wersji 2RS, ZZ standardowa seria 6202 ZZ.
Ładowość	1500N zależy od limitu obciążenia rury i osi.
Maksymalna prędkość	1,2 m/s
Zakres temperatur	-5 do +40 C
Typ napędu	Napęd stały, element napędowy przyspawany do rury.
Uwagi	Dzięki specjalnym łożyskom rolki te mogą być używane nawet w strefach głębokiego mrożenia. Prosimy o podanie wymaganych cech podczas składania zamówienia.

### Przykład zamówienia

Type	447 ZZ/ 250 ZZ- 50x1,5 STIA14 IGM 10x15 EL=700mm
TypeDrive	
Ball bearing sealing	
Typeof counter bearing	
Ball bearing sealing	
Tube-Øand wall thickness	
Tubequality	
Shaft-Ø	
Shaft Ends	
Installation length	

## Rolka typ 450 / 451



### Wymiar osi / typ mocowania

Specyfikacja zamówienia		A...M...	A...IGM...
Oś-Ø	EL=		
10	RL+	45	
12	RL+	47	33
14	RL+	49	33

### Kombinacje rury i średnicy osi

Rura dia.	A10	A12	A14
50 x 1,5	250 / 300 / 302	250 / 300 / 302	250 / 300 / 302
50 x 2	250 / 300	250 / 300	250 / 300
50 x 2,8 KB/KGH	300	300	300
60,3 x 1,65	300	300	300
63 x 3 KB/KGH	300	300	300
60 x 2	250 / 300 / 302	250 / 300 / 302	250 / 300 / 302
70 x 2	300	300	300
80 x 2	250 / 300	250 / 300	250 / 300
90 x 7 KB/KGH	300	300	300

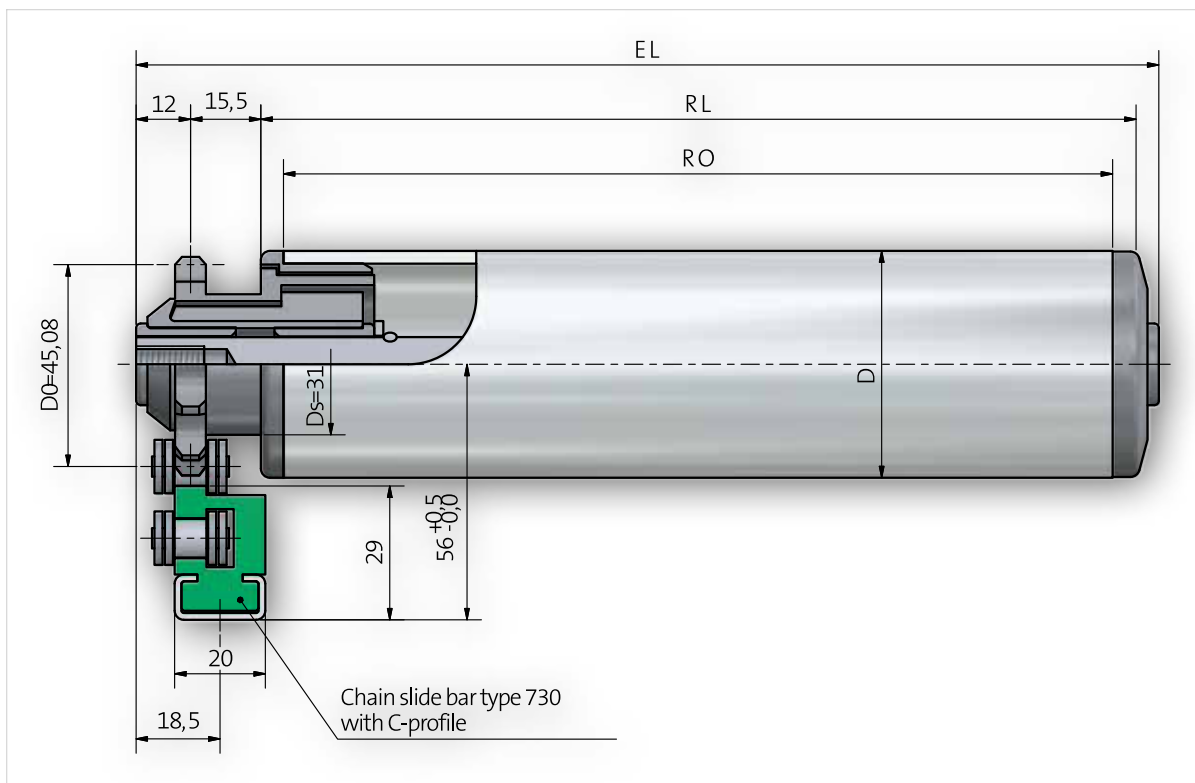
## Rolka typ 450 / 451

<b>Rodzaj napędu</b>	<b>Tworzywowy z pojedynczą zębatką 1/2" x 5/16" (08 B-1) z=11.</b>
Typ łożyska	Łożysko kulkowe (seria 6202, 6003) DIN 625 dostępne w wersji 2RS, ZZ standardowa seria 6202 ZZ.
Ładowość	400N zależy od limitu obciążenia rury i osi.
Maksymalna prędkość	0,3 m/s
Zakres temperatur	-5 do +40 C
Typ napędu	Typ 450 Akumulacyjny z dociskiem 5% masy transportowanego produktu. Typ 451 stały napęd, element napędowy dopasowany do rury za pomocą tulei.
Uwagi	Napęd stały tylko do transportu ciągłego.

### Przykład zamówienia

<b>Type</b>	<b>450 ZZ / 300 ZZ - 50x1,5 STIA14 IGM 10x15 EL=700mm</b>
TypeDrive .....	
Ball bearing sealing .....	
Typeof counter bearing .....	
Ball bearing sealing .....	
Tube-Øand wall thickness .....	
Tubequality .....	
Shaft-Ø .....	
Shaft Ends .....	
Installation length .....	

## Rolka typ 452 / 453



### Wymiar osi / typ mocowania

Specyfikacja zamówienia		A...M...	A...IGM...
Oś-Ø	EL=		
10	RL+	45	
12	RL+	47	33
14	RL+	49	33

### Kombinacje rury i średnicy osi

Rura dia.	A10	A12	A14
50 x 1,5	150	150	150
50 x 2	150	150	150
50 x 2,8 KB/KGH	150	150	150
60,3 x 1,65	150	150	150
63 x 3 KB/KGH	150	150	150
60 x 2	150	150	150
70 x 2	150	150	150
80 x 2	150	150	150
90 x 7 KB/KGH	150	150	150

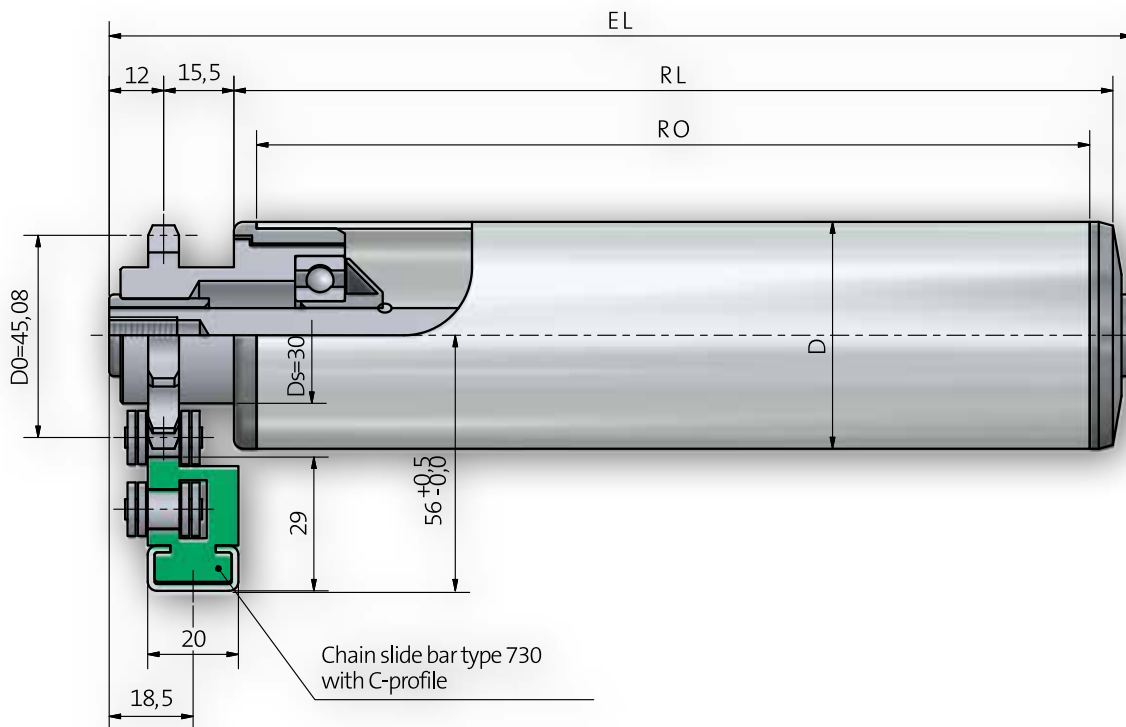
## Rolka typ 452 / 453

<b>Rodzaj napędu</b>	<b>Tworzywowy z pojedynczą zębatką 1/2" x 5/16" (08 B-1) z=11.</b>
Typ łożyska	Tuleje łożysk ślizgowych.
Ładowość	400N zależy od limitu obciążenia rury i osi.
Maksymalna prędkość	0,3 m/s
Zakres temperatur	-5 do +40 C
Typ napędu	Typ 452 Akumulacyjny z dociskiem 5% masy transportowanego produktu. Typ 453 stały napęd, element napędowy dopasowany do rury za pomocą tulei.
Uwagi	Napęd stały tylko do transportu ciągłego.

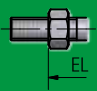
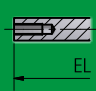
### Przykład zamówienia

<b>Type</b>	<b>452 / 150 ZZ - 50x1,5 STI A12 IGM 10x15 EL=700mm</b>
TypeDrive .....	
Typeof counter bearing .....	
Ball bearing sealing .....	
Tube-Øand wall thickness .....	
Tubequality .....	
Shaft-Ø .....	
Shaft Ends .....	
Installation length .....	

## Rolka typ 454 / 455



### Wymiar osi / typ mocowania

Specyfikacja zamówienia		A...M...	A...IGM...
Oś-Ø	EL=		
10	RL+	45	
12	RL+	47	33
14	RL+	49	33
17	RL+	49	33

### Kombinacje rury i średnicy osi

Rura dia.	A10	A12	A14	A17
50 x 1,5	250 / 300 / 302	250 / 300 / 302	250 / 300 / 302	301
50 x 2	250 / 300	250 / 300	250 / 300	301
50 x 2,8 KB/KGH	300	300	300	301
60,3 x 1,65	300	300	300	301
60 x 2	250 / 300 / 302	250 / 300 / 302	250 / 300 / 302	301 / 402
60 x 3	250 / 300	250 / 300	250 / 300	301
63 x 3 KB/KGH	300	300	300	301
63,5 x 2,9	300	300	300	402
70 x 2	300	300	300	301
80 x 2	250 / 300	250 / 300	250 / 300	301 / 402
90 x 7 KB/KGH	300	300	300	



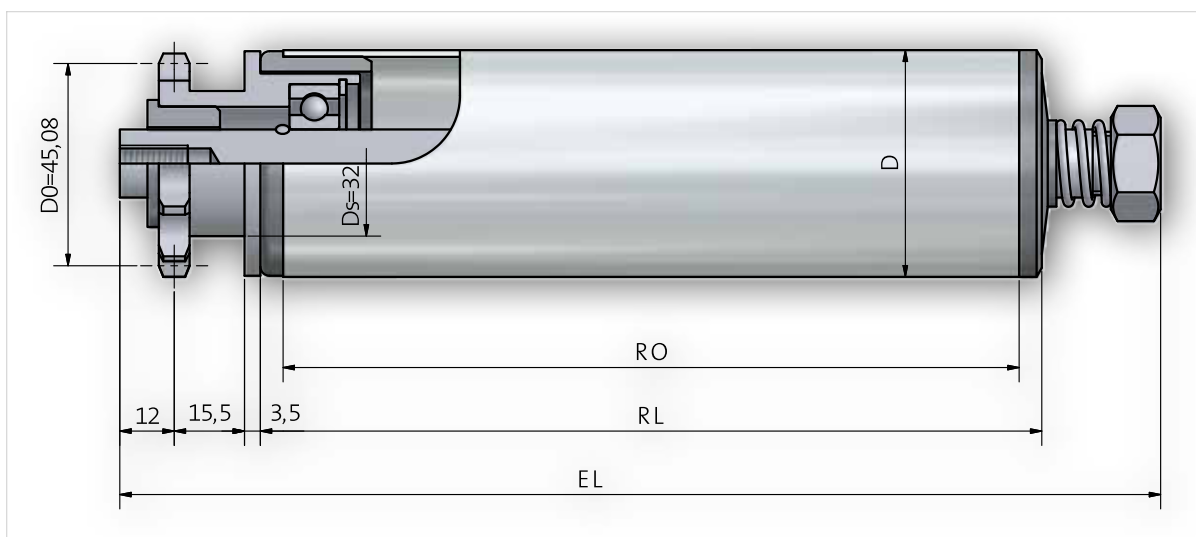
## Rolka typ 454 / 455

<b>Rodzaj napędu</b>	<b>Stalowy z pojedynczą zębatką 1/2" x 5/16" (08 B-1) z=11.</b>
Typ łożyska	Łożysko kulkowe (seria 6202, 6003) DIN 625 dostępne w wersji 2RS, ZZ standardowa seria 6202 ZZ.
Ładowość	1000N zależy od limitu obciążenia rury i osi.
Maksymalna prędkość	0,3 m/s
Zakres temperatur	-5 do +40 C
Typ napędu	Typ 454 Akumulacyjny z dociskiem 5% masy transportowanego produktu. Typ 455 stały napęd, element napędowy dopasowany do rury za pomocą tulei.
Uwagi	Napęd stały tylko do transportu ciągłego.

### Przykład zamówienia

<b>Type</b>	<b>454 ZZ/ 300 ZZ- 50x1,5 STIA14 IGM 10x15 EL=700mm</b>
TypeDrive .....	
Ball bearing sealing .....	
Typeof counter bearing .....	
Ball bearing sealing .....	
Tube-Øand wall thickness .....	
Tubequality .....	
Shaft-Ø .....	
Shaft Ends .....	
Installation length .....	

## Rolka typ 454R



### Wymiar osi / typ mocowania

Specyfikacja zamówienia		A...JGM...
Oś-Ø	EL=	
15	RL+	56

### Kombinacje rury i średnicy osi

Rura dia.	A15
50 x 1,5	301/ 302/ 402WT
50 x 2	301
50 x 2,8 KB/KGH	301
50 x 3	301
60,3 x 1,65	301
60 x 2	301/ 302/ 402WT
60 x 3	301 / 402WT
63 x 3 KB/KGH	301
63,5 x 2,9	301 / 402WT
80 x 2	301 / 402WT

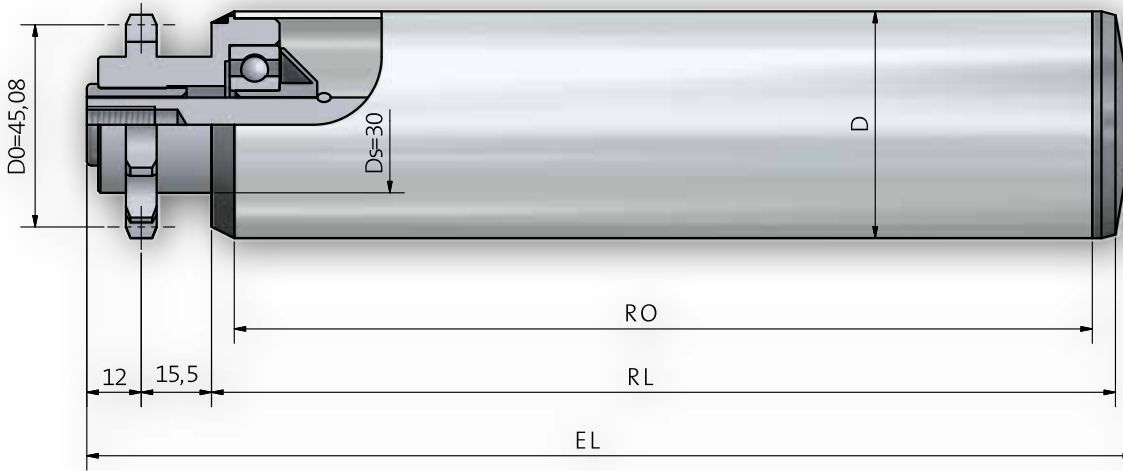
## Rolka typ 454R

<b>Rodzaj napędu</b>	<b>Stalowy z pojedynczą zębatką 1/2" x 5/16" (08 B-1) z=11.</b>
Typ łożyska	Łożysko kulkowe (seria 6202) DIN 625 dostępne w wersji 2RS, ZZ standardowa seria 6202 ZZ.
Ładowość	1000N zależy od limitu obciążenia rury i osi.
Maksymalna prędkość	0,3 m/s
Zakres temperatur	-5 do +40 C
Typ napędu	Typ akumulacyjny z dociskiem 5% masy transportowanego produktu. (w zależności od docisku mechanizmu akumulacji)
Uwagi	Akumulacje można regulować ręcznie.

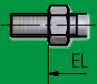
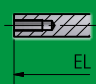
### Przykład zamówienia

<b>Type</b>	<b>454RZZ / 301 ZZ- 50x1,5 STI A15 IGM 10x15 EL=700mm</b>
Type Drive .....	
Ball bearing sealing .....	
Type of counter bearing .....	
Ball bearing sealing .....	
Tube-Ø and wall thickness .....	
Tube quality .....	
Shaft-Ø .....	
Shaft Ends .....	
Installation length .....	

## Rolka typ 456



### Wymiar osi / typ mocowania

Specyfikacja zamówienia		A..M...	A..IGM...
Oś-Ø	EL=		
10	RL+	45	
12	RL+	47	33
14	RL+	49	33
17	RL+	49	33

### Kombinacje rury i średnicy osi

Rura dia.	A10	A12	A14	A17
50 x 1,5	250/ 300/ 302	250/ 300/ 302	250/ 300/ 302	250
50 x 2	250/ 300	250/ 300	250/ 300	250
60,3 x 1,65	300	300	300	
60 x 2	250/ 300/ 302	250/ 300/ 302	250/ 300/ 302	250/ 402
60 x 3	250/ 300	250/ 300	250/ 300	250
63,5 x 2,9	300	300		301
70 x 2	300	300	300	250
80 x 2	250/ 300	250/ 300	250/ 300	250/ 402

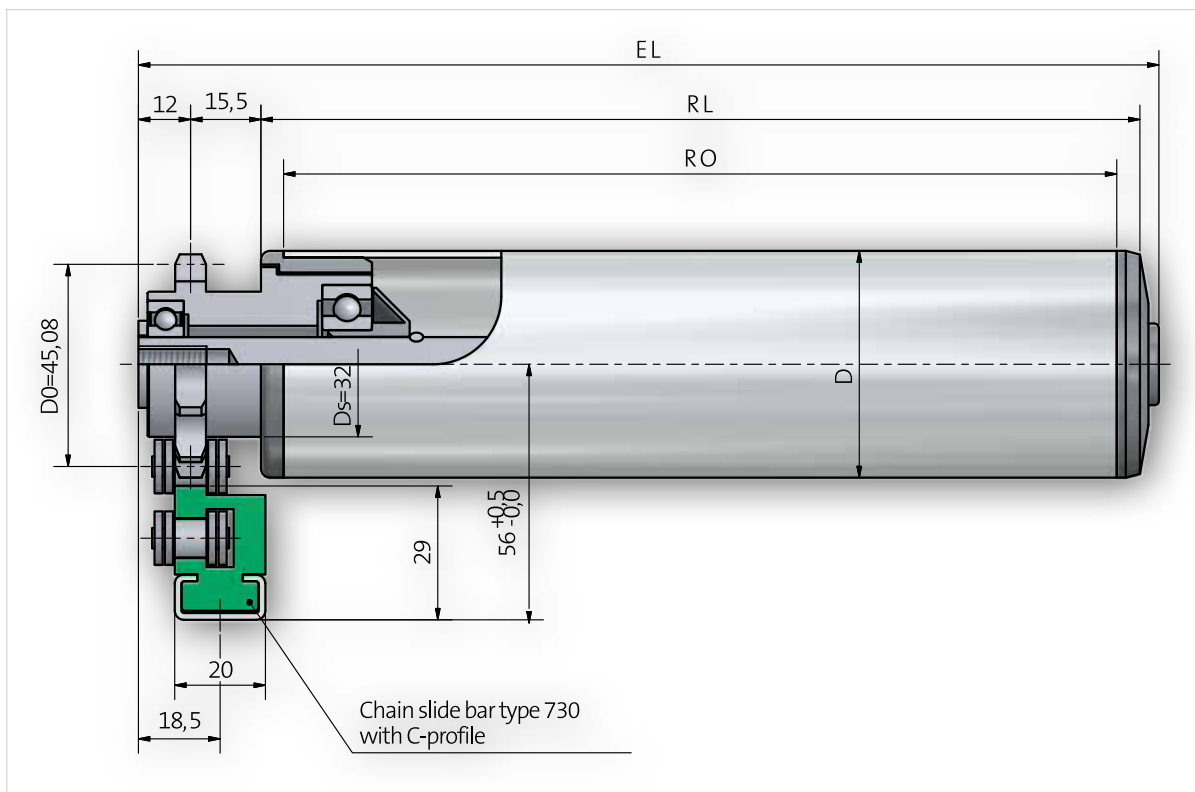
## Rolka typ 456

Rodzaj napędu	Stalowy z pojedynczą zębatką 1/2" x 5/16" (08 B-1) z=11.
Typ łożyska	Łożysko kulkowe (seria 6003, 6202, 6303) DIN 625 dostępne w wersji 2RS, ZZ standardowa seria 6202 ZZ.
Ładowość	1000N zależy od limitu obciążenia rury i osi.
Maksymalna prędkość	0,3 m/s
Zakres temperatur	-5 do +40 C
Typ napędu	Napęd stały, element napędowy przyspawany do rury.
Uwagi	Dzięki specjalnym łożyskom rolki te mogą być używane nawet w strefach głębokiego mrożenia. Prosimy o podanie wymaganych cech podczas składania zamówienia.

### Przykład zamówienia

Type	456 ZZ / 300 ZZ- 60x2 STI A14 IGM 8x15 EL=700mm
Type Drive	
Ball bearing sealing	
Type of counter bearing	
Ball bearing sealing	
Tube-Ø and wall thickness	
Tube quality	
Shaft-Ø	
Shaft Ends	
Installation length	

## Rolka typ 457 / 458



### Wymiar osi / typ mocowania

Specyfikacja zamówienia		A...M...	A...IGM...
Oś-Ø	EL=		
12	RL+	47	33

### Kombinacje rury i średnicy osi

Rura dia.	A12
50 x 1,5	250 / 300 / 302
50 x 2	250 / 300
50 x 2,8 KB/KGH	300
60,3 x 1,65	300
60 x 2	250 / 300 / 302
60 x 3	250 / 300
63 x 3 KB/KGH	300
63,5 x 2,9	300
70 x 2	300
80 x 2	250 / 300
90 x 7 KB/KGH	300

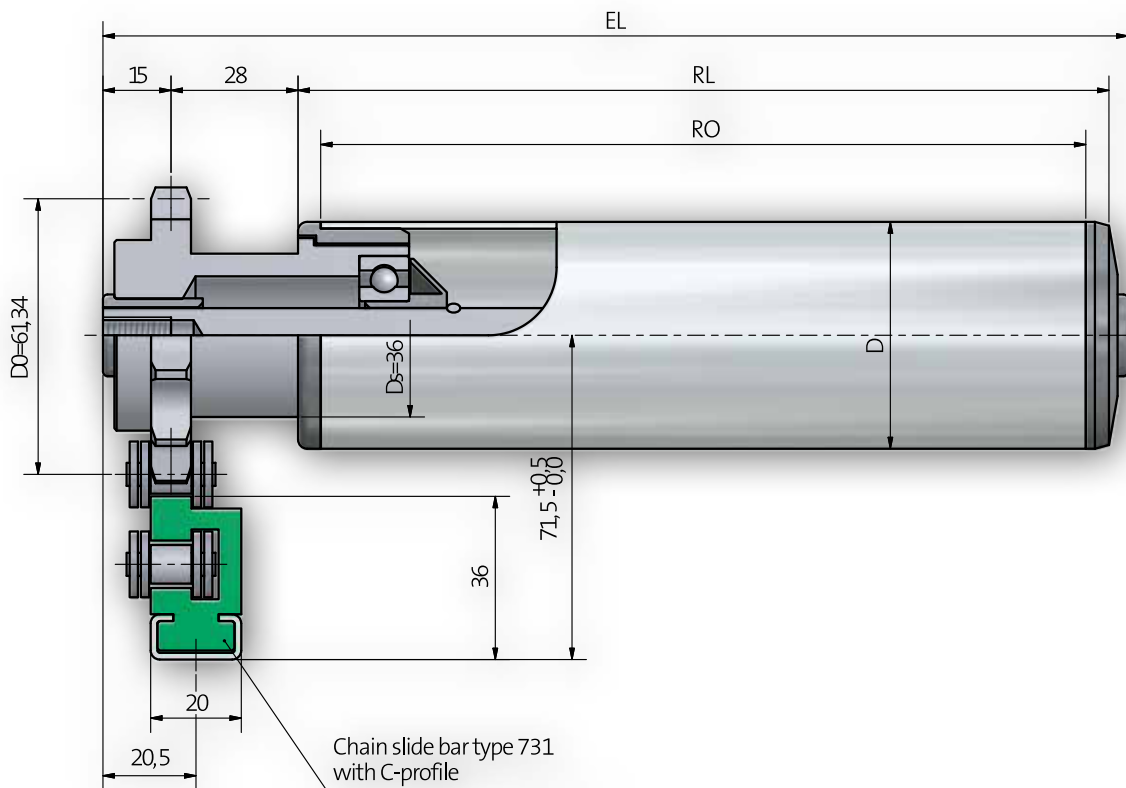
## Rolka typ 457 / 458

<b>Rodzaj napędu</b>	<b>Stalowy z pojedynczą zębatką 1/2" x 5/16" (08 B-1) z=11.</b>
Typ łożyska	Łożysko kulkowe (seria 6003, 6202, 6303) DIN 625 dostępne w wersji 2RS, ZZ standardowa seria 6202 ZZ.
Ładowość	1000N zależy od limitu obciążenia rury i osi.
Maksymalna prędkość	0,3 m/s
Zakres temperatur	-5 do +40 C
Typ napędu	Typ 457 Akumulacyjny z dociskiem 5% masy transportowanego produktu. Typ 458 stały napęd, element napędowy dopasowany do rury za pomocą tulei.
Uwagi	Napęd stały tylko do transportu ciągłego. Rolka może być używana jako rolka zwrotna.

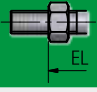
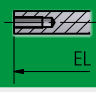
### Przykład zamówienia

<b>Type</b>	<b>457 ZZ / 300 ZZ - 50x1,5 STIA12 IGM 8x15 EL=700mm</b>
TypeDrive .....	
Ball bearing sealing .....	
Typeof counter bearing .....	
Ball bearing sealing .....	
Tube-Øand wall thickness .....	
Tubequality .....	
Shaft-Ø .....	
Shaft Ends .....	
Installation length .....	

## Rolka typ 462 / 463



### Wymiar osi / typ mocowania

Specyfikacja zamówienia		A...M...	A...IGM...
Oś-Ø	EL=		
10	RL+	61	
12	RL+	63	49
14	RL+	65	49
17	RL+	65	49

### Kombinacje rury i średnicy osi

Rura dia.	A10	A12	A14	A17
50 x 1,5	250/ 300/ 302	250/ 300/ 302	250/ 300/ 302	301
50 x 2	250/ 300	250/ 300	250/ 300	301
50 x 2,8 KB/KGH	300	300	300	301
60,3 x 1,65	300	300	300	301
60 x 2	250/ 300/ 302	250/ 300/ 302	250/ 300/ 302	301/ 402
60 x 3	250/ 300	250/ 300	250/ 300	301
63 x 3 KB/KGH	300	300	300	301
63,5 x 2,9	300	300	300	402
70 x 2	300	300	300	301
80 x 2	250/ 300	250/ 300	250/ 300	301/ 402
90 x 7 KB/KGH	300	300	300	



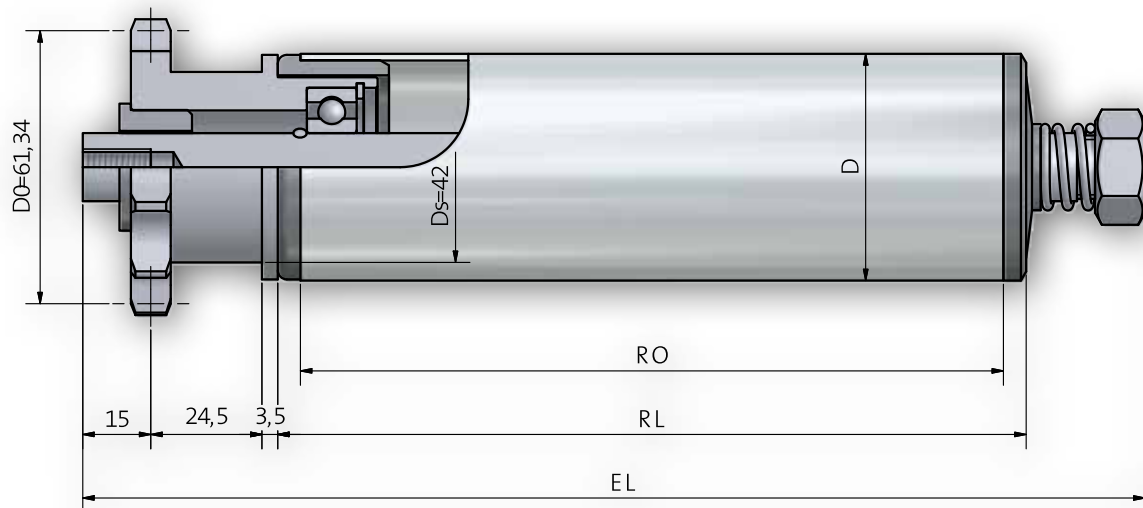
## Rolka typ 462 / 463

<b>Rodzaj napędu</b>	<b>Stalowy z pojedynczą zębatką 5/8" x 3/8" (10 B-1) z=12.</b>
Typ łożyska	Łożysko kulkowe (seria 6003, 6202, 6303) DIN 625 dostępne w wersji 2RS, ZZ standardowa seria 6202 ZZ.
Ładowość	1000N zależy od limitu obciążenia rury i osi.
Maksymalna prędkość	0,3 m/s
Zakres temperatur	-5 do +40 C
Typ napędu	Typ 462 Akumulacyjny z dociskiem 5% masy transportowanego produktu. Typ 463 stały napęd, element napędowy dopasowany do rury za pomocą tulei.
Uwagi	Napęd stały tylko do transportu ciągłego. Dla przenośników Stop-And-Go typ 464 rolki, do ciężkich materiałów należy użyć rolki akumulacyjnej typ 462R. Rolka akumulacyjna nie może być łączona z osią o średnicy 17mm.

### Przykład zamówienia

<b>Type</b>	<b>462 ZZ / 300 ZZ- 60x2 STI A14 IGM 8x15 EL=700mm</b>
TypeDrive .....	
Ball bearing sealing .....	
Type of counter bearing .....	
Ball bearing sealing .....	
Tube-Ø and wall thickness .....	
Tube quality .....	
Shaft-Ø .....	
Shaft Ends .....	
Installation length .....	

## Rolka typ 462R



### Wymiar osi / typ mocowania

Specyfikacja zamówienia		A...JGM...
Oś-Ø	EL=	
15	RL+	68

### Kombinacje rury i średnicy osi

Rura dia.	A15
50 x 1,5	301 / 302 / 402WT
50 x 2	301
50 x 2,8 KB/KGH	301
50 x 3	301
60,3 x 1,65	301
60 x 2	301 / 302 / 402WT
60 x 3	301 / 402WT
63 x 3 KB/KGH	301
63,5 x 2,9	301 / 402WT
80 x 2	301 / 402WT

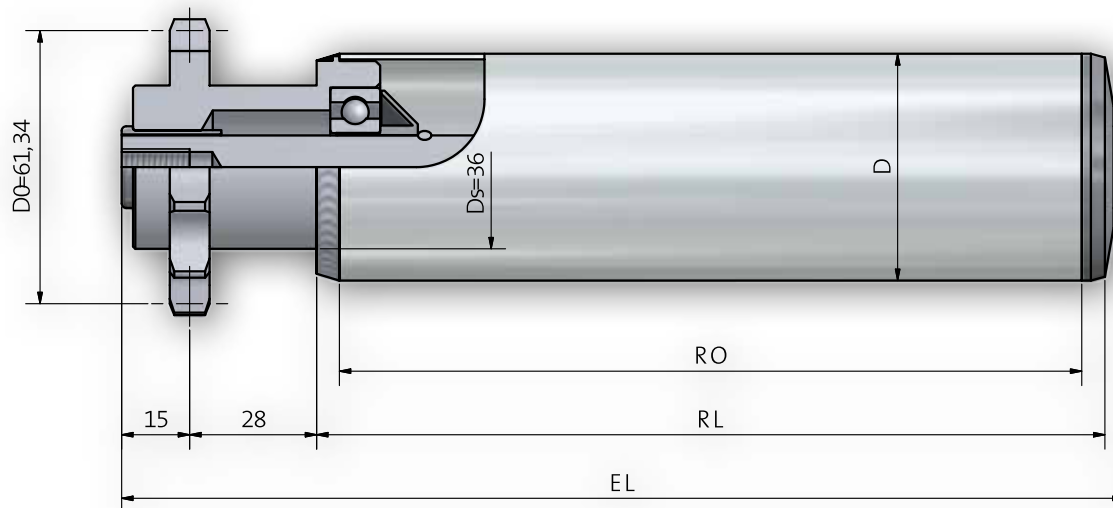
## Rolka typ 462R

Rodzaj napędu	Stalowy z pojedynczą zębatką 5/8" x 3/8" (10 B-1) z=12.
Typ łożyska	Łożysko kulkowe (seria 6003, 6202, 6304) DIN 625 dostępne w wersji 2RS, ZZ standardowa seria 6202 ZZ.
Ładowość	1000N zależy od limitu obciążenia rury i osi.
Maksymalna prędkość	0,3 m/s
Zakres temperatur	-5 do +40 C
Typ napędu	Akumulacyjny z dociskiem 5% masy transportowanego produktu (w zależności od ustawienia).
Uwagi	Akumulacje można regulować ręcznie.

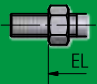
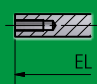
### Przykład zamówienia

Type	462RZZ / 301 ZZ - 60x2 STI A15 IGM 8x15 EL=700mm
Type Drive	
Ball bearing sealing	
Type of counter bearing	
Ball bearing sealing	
Tube-Ø and wall thickness	
Tube quality	
Shaft-Ø	
Shaft Ends	
Installation length	

## Rolka typ 464



### Wymiar osi / typ mocowania

Specyfikacja zamówienia		A..M...	A..IGM...
Oś-Ø	EL=		
10	RL+	61	
12	RL+	63	49
14	RL+	65	49
17	RL+	65	49

### Kombinacje rury i średnicy osi

Rura dia.	A10	A12	A14	A17
50 x 1,5	250/ 300/ 302	250/ 300/ 302	250/ 300/ 302	250
50 x 2	250/ 300	250/ 300	250/ 300	250
50 x 2,8 KB/KGH	300	300	300	
60,3 x 1,65	300	300	300	
60 x 2	250/ 300/ 302	250/ 300/ 302	250/ 300/ 302	250/ 402
60 x 3	250/ 300	250/ 300	250/ 300	250
63 x 3 KB/KGH	300	300	300	
63,5 x 2,9	300	300	300	402/ 250
70 x 2	300	300	300	
80 x 2	250/ 300	250/ 300	250/ 300	250/ 402
90 x 7 KB/KGH	300	300	300	

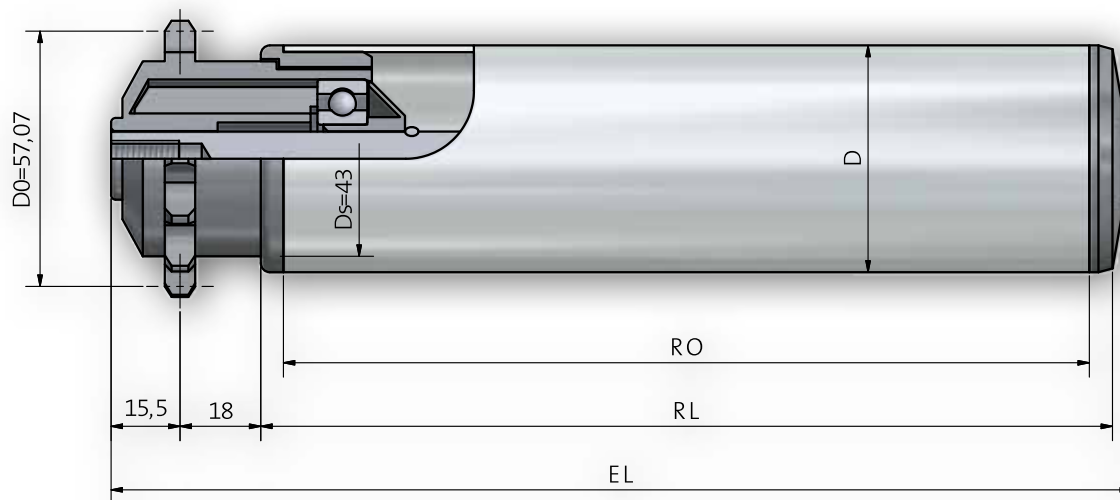
## Rolka typ 464

<b>Rodzaj napędu</b>	<b>Stalowy z pojedynczą zębatką 5/8" x 3/8" (10 B-1) z=12.</b>
Typ łożyska	Łożysko kulkowe (seria 6003, 6202, 6304) DIN 625 dostępne w wersji 2RS, ZZ standardowa seria 6202 ZZ.
Ładowość	1500N zależy od limitu obciążenia rury i osi.
Maksymalna prędkość	0,3 m/s
Zakres temperatur	-5 do +40 C
Typ napędu	Napęd stały, element napędowy przyspawany do rury.
Uwagi	Dzięki specjalnym łożyskom rolki te mogą być używane nawet w strefach głębokiego mrożenia. Prosimy o podanie wymaganych cech podczas składania zamówienia.

### Przykład zamówienia

<b>Type</b>	<b>464 ZZ / 300 ZZ- 60x2 STI A14 IGM 8x15 EL=700mm</b>
TypeDrive .....	
Ball bearing sealing .....	
Typeof counter bearing .....	
Ball bearing sealing .....	
Tube-Øand wall thickness .....	
Tubequality .....	
Shaft-Ø .....	
Shaft Ends .....	
Installation length .....	

## Rolka typ 470 / 471



### Wymiar osi / typ mocowania

Specyfikacja zamówienia		A..M...	A..IGM...
Oś-Ø	EL=		
10	RL+	51	
12	RL+	53	39
14	RL+	55	39

### Kombinacje rury i średnicy osi

Rura dia.	A10	A12	A14
50 x 1,5	250/ 300/ 302	250/ 300/ 302	250/ 300/ 302
50 x 2	250/ 300	250/ 300	250/ 300
50 x 2,8 KB/KGH	300	300	300
60,3 x 1,65	300	300	300
63 x 3 KB/KGH	300	300	300
60 x 2	250/ 300/ 302	250/ 300/ 302	250/ 300/ 302
70 x 2	300	300	300
80 x 2	250/ 300	250/ 300	250/ 300
90 x 7 KB/KGH	300	300	300

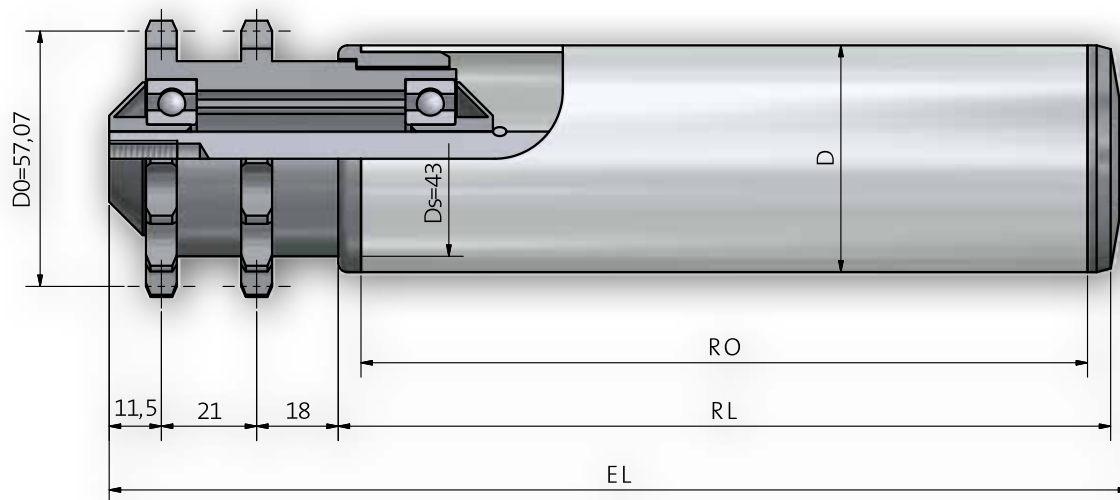
## Rolka typ 470 / 471

<b>Rodzaj napędu</b>	<b>Tworzywowy z pojedynczą zębatką 1/2" x 5/16" (08 B-1) z=14.</b>
Typ łożyska	Łożysko kulkowe (seria 6202) DIN 625 dostępne w wersji 2RS, ZZ standardowa seria 6202 ZZ.
Ładowość	400N zależy od limitu obciążenia rury i osi.
Maksymalna prędkość	0,3 m/s
Zakres temperatur	-5 do +40 C
Typ napędu	Typ 470 Akumulacyjny z dociskiem 5% masy transportowanego produktu. Typ 471 stały napęd, element napędowy dopasowany do rury za pomocą tulei.
Uwagi	Napęd stały tylko do transportu ciągłego. Dla przenośników Stop-And-Go typ 508 rolki, do ciężkich materiałów należy użyć rolki akumulacyjnej typ 506R.

### Przykład zamówienia

<b>Type</b>	<b>470 ZZ / 300 ZZ - 50x1,5 STIA14 IGM 8x15 EL=700mm</b>
Type Drive .....	
Ball bearing sealing .....	
Type of counter bearing .....	
Ball bearing sealing .....	
Tube-Ø and wall thickness .....	
Tube quality .....	
Shaft-Ø .....	
Shaft Ends .....	
Installation length .....	

## Rolka typ 480 / 481



### Wymiar osi / typ mocowania

Specyfikacja zamówienia		A..M...	A..IGM...
Oś-Ø	EL=		
10	RL+	69	
12	RL+	71	57
14	RL+	73	57

### Kombinacje rury i średnicy osi

Rura dia.	A10	A12	A14
50 x 1,5	250/ 300/ 302	250/ 300/ 302	250/ 300/ 302
50 x 2	250/ 300	250/ 300	250/ 300
50 x 2,8 KB/KGH	300	300	300
60,3 x 1,65	300	300	300
63 x 3 KB/KGH	300	300	300
60 x 2	250/ 300/ 302	250/ 300/ 302	250/ 300/ 302
70 x 2	300	300	300
80 x 2	250/ 300	250/ 300	250/ 300
90 x 7 KB/KGH	300	300	300



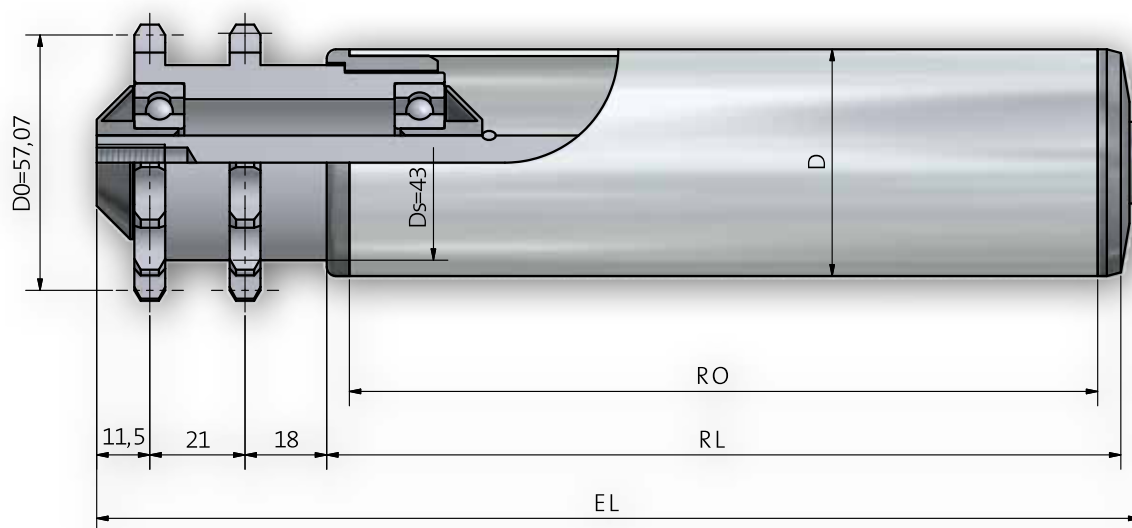
## Rolka typ 480 / 481

<b>Rodzaj napędu</b>	<b>Tworzywowy z podwójną zębatką 1/2" x 5/16" (08 B-1) z=14.</b>
Typ łożyska	Łożysko kulkowe (seria 6202) DIN 625 dostępne w wersji 2RS, ZZ standardowa seria 6202 ZZ.
Ładowość	400N zależy od limitu obciążenia rury i osi.
Maksymalna prędkość	0,5 m/s
Zakres temperatur	-5 do +40 C
Typ napędu	Typ 480 Akumulacyjny z dociskiem 5% masy transportowanego produktu. Typ 481 stały napęd, element napędowy dopasowany do rury za pomocą tulei.
Uwagi	Napęd stały tylko do transportu ciągłego. Dla przenośników Stop-And-Go typ 502 rolki, do ciężkich materiałów należy użyć rolki akumulacyjnej typ 500R.

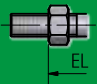
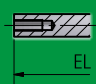
### Przykład zamówienia

<b>Type</b>	<b>480 ZZ / 300 ZZ - 50x1,5 STIA14 IGM 8x15 EL=700mm</b>
Type Drive .....	
Ball bearing sealing .....	
Type of counter bearing .....	
Ball bearing sealing .....	
Tube-Ø and wall thickness .....	
Tube quality .....	
Shaft-Ø .....	
Shaft Ends .....	
Installation length .....	

## Rolka typ 500 / 501



### Wymiar osi / typ mocowania

Specyfikacja zamówienia		A..M...	A..IGM...
Oś-Ø	EL=		
10	RL+	69	
12	RL+	71	57
14	RL+	73	57
15	RL+	73	57
17	RL+	73	57

### Kombinacje rury i średnicy osi

Rura dia.	A10	A12	A14	A17
50 x 1,5	250/ 300/ 302	250/ 300/ 302	250/ 300/ 302	301
50 x 2	250/ 300	250/ 300	250/ 300	301
50 x 2,8 KB/KGH	300	300	300	
60,3 x 1,65	300	300	300	
60 x 2	250/ 300/ 302	250/ 300/ 302	250/ 300/ 302	301/ 402
60 x 3	250/ 300	250/ 300	250/ 300	301
63 x 3 KB/KGH	300	300	300	
63,5 x 2,9	300	300	300	402
70 x 2	300	300	300	
80 x 2	250/ 300	250/ 300	250/ 300	301/ 402
90 x 7 KB/KGH	300	300	300	

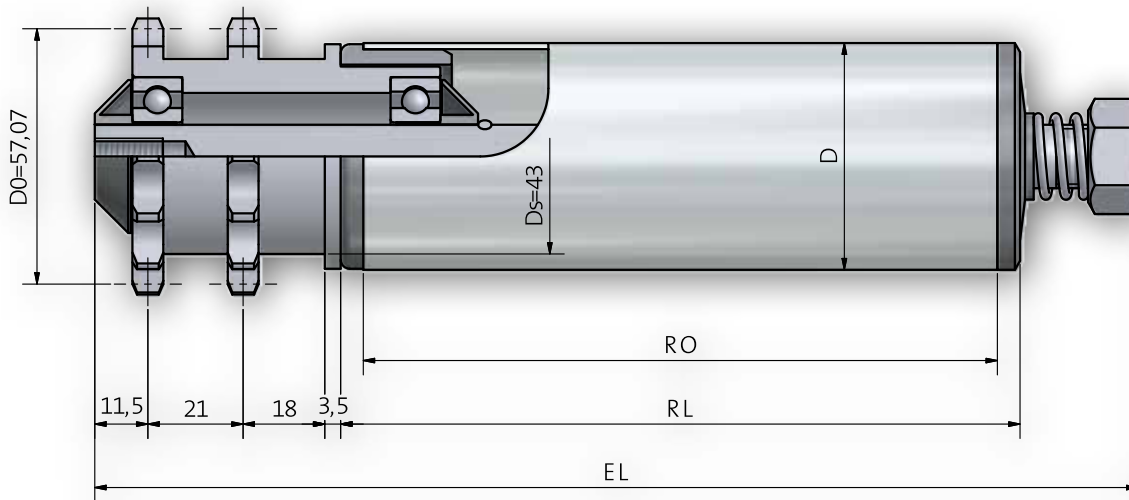
## Rolka typ 500 / 501

<b>Rodzaj napędu</b>	<b>Stalowy z podwójną zębatką 1/2" x 5/16" (08 B-1) z=14.</b>
Typ łożyska	Łożysko kulkowe (seria 6202, 6003) DIN 625 dostępne w wersji 2RS, ZZ standardowa seria 6202 ZZ.
Ładowość	1000N zależy od limitu obciążenia rury i osi.
Maksymalna prędkość	0,5 m/s
Zakres temperatur	-5 do +40 C
Typ napędu	Typ 500 Akumulacyjny z dociskiem 5% masy transportowanego produktu. Typ 501 stały napęd, element napędowy dopasowany do rury za pomocą tulei.
Uwagi	Napęd stały tylko do transportu ciągłego. Dla przenośników Stop-And-Go typ 502 rolki, do ciężkich materiałów należy użyć rolki akumulacyjnej typ 500R. Rolka transportowa typu 500 jest dostępna również z podwójnym sprzęgłem jako typu 500DF.

### Przykład zamówienia

<b>Type</b>	<b>500 ZZ / 300 ZZ - 50x1,5 STIA14 IGM 8x15 EL=700mm</b>
TypeDrive .....	
Ball bearing sealing .....	
Typeof counter bearing .....	
Ball bearing sealing .....	
Tube-Øand wall thickness .....	
Tubequality .....	
Shaft-Ø .....	
Shaft Ends .....	
Installation length .....	

## Rolka typ 500R



### Wymiar osi / typ mocowania

Specyfikacja zamówienia		A...JGM...
Oś-Ø	EL=	
14	RL+	79
15	RL+	79

### Kombinacje rury i średnicy osi

Rura dia.	A15
50 x 1,5	301/ 302/ 402WT
50 x 2	301
50 x 2,8 KB/KGH	301
50 x 3	301
60,3 x 1,65	301
60 x 2	301/ 302/ 402WT
60 x 3	301 / 402WT
63 x 3 KB/KGH	301
63,5 x 2,9	301 / 402WT
70 x 2	301
80 x 2	301 / 402WT

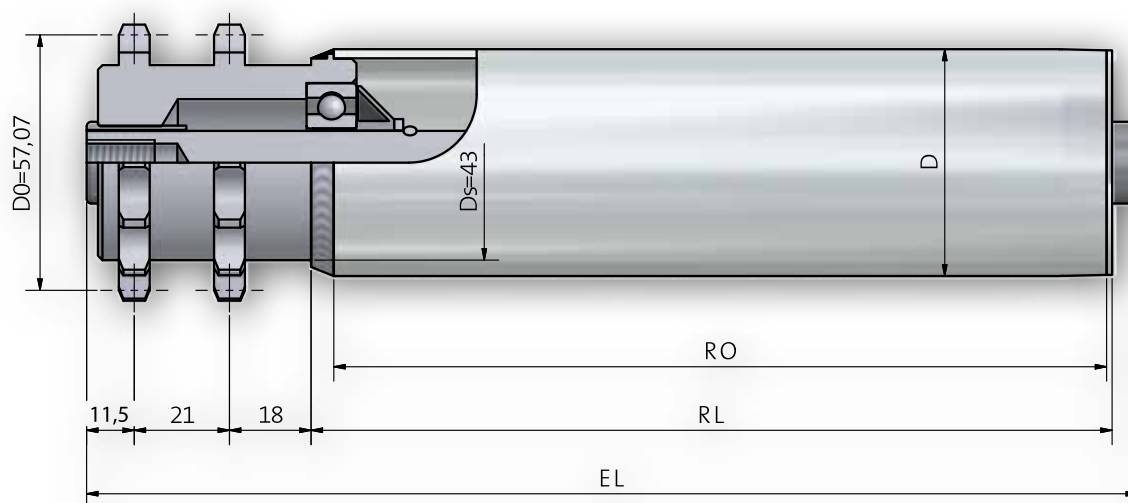
## Rolka typ 500R

Rodzaj napędu	Stalowy z podwójną zębatką 1/2" x 5/16" (08 B-1) z=14.
Typ łożyska	Łożysko kulkowe (seria 6202) DIN 625 dostępne w wersji 2RS, ZZ standardowa seria 6202 ZZ.
Ładowość	1000N zależy od limitu obciążenia rury i osi.
Maksymalna prędkość	0,5 m/s
Zakres temperatur	-5 do +40 C
Typ napędu	Typ akumulacyjny z dociskiem 5% masy transportowanego produktu.
Uwagi	Akumulacje można regulować ręcznie.

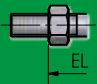
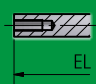
### Przykład zamówienia

Type	500RZZ / 301 ZZ- 50x1,5 STI A14 IGM 8x15 EL=700mm
Type Drive	
Ball bearing sealing	
Type of counter bearing	
Ball bearing sealing	
Tube-Ø and wall thickness	
Tube quality	
Shaft-Ø	
Shaft Ends	
Installation length	

## Rolka typ 502



### Wymiar osi / typ mocowania

Specyfikacja zamówienia		A..M...	A..IGM...
Oś-Ø	EL=		
10	RL+	69	
12	RL+	71	57
14	RL+	73	57
15	RL+	73	57
17	RL+	73	57

### Kombinacje rury i średnicy osi

Rura dia.	A10	A12	A14	A15	A17	A20
40 x 1,5	290	250/ 290	290			
50 x 1,5	251	250/ 300/ 302	250/ 300/ 302	250/ 301/ 302	250	
50 x 2	250/ 300	250/ 300	250/ 300	250/ 301	250	
50 x 3	250/ 300	250/ 300	250/ 300	250/ 301	250	
60,3 x 1,65	300	300	300	301		
60 x 2	250/ 300/ 302	250/ 300/ 302	250/ 300/ 302	250/ 301/ 302	250	
60 x 3	250/ 300	250/ 300	250/ 300	250/ 301	250	
63,5 x 2,9	300	300	300			260
70 x 2	300	300	300			
70 x 2,9						260
80 x 2	250/ 300	250/ 300	250/ 300	250/ 301	250	260
80 x 3	250/ 300	250/ 300	250/ 300	250/ 301	250	260
88,9 x 2,9					260	260

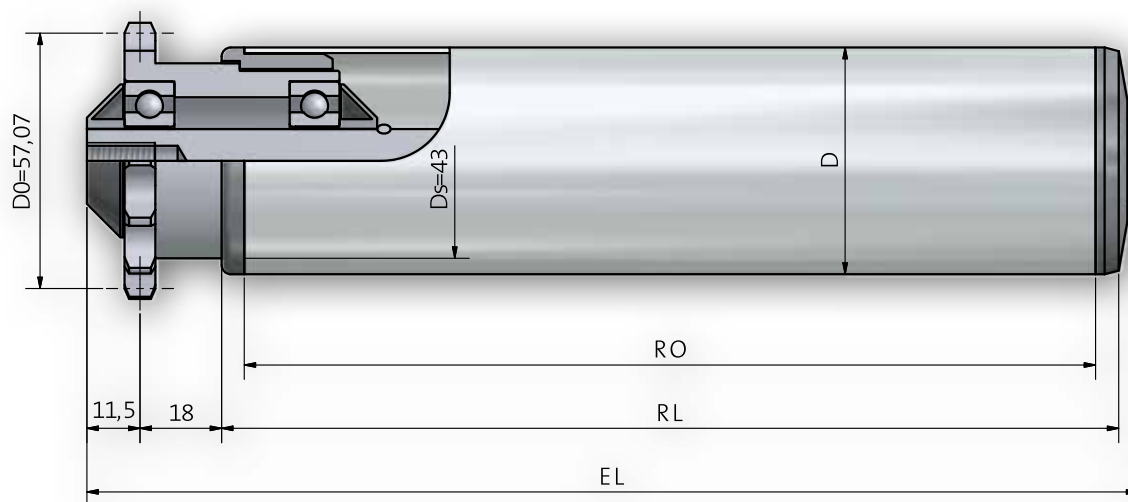
## Rolka typ 502

<b>Rodzaj napędu</b>	<b>Stalowy z podwójną zębatką 1/2" x 5/16" (08 B-1) z=14.</b>
Typ łożyska	Łożysko kulkowe (seria 6202, 6003) DIN 625 dostępne w wersji 2RS, ZZ standardowa seria 6202 ZZ.
Ładowość	1500N zależy od limitu obciążenia rury i osi.
Maksymalna prędkość	0,5 m/s
Zakres temperatur	-5 do +40 C
Typ napędu	Napęd stały, element napędowy przyspawany do rury.
Uwagi	Dzięki specjalnym łożyskom rolki te mogą być używane nawet w strefach głębokiego mrożenia. Prosimy o podanie wymaganych cech podczas składania zamówienia.

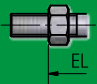
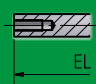
### Przykład zamówienia

<b>Type</b>	<b>502 ZZ / 250 ZZ- 60x2 STI A14 IGM 8x15 EL=700mm</b>
Type Drive .....	
Ball bearing sealing .....	
Type of counter bearing .....	
Ball bearing sealing .....	
Tube-Ø and wall thickness .....	
Tube quality .....	
Shaft-Ø .....	
Shaft Ends .....	
Installation length .....	

## Rolka typ 506 / 507



### Wymiar osi / typ mocowania

Specyfikacja zamówienia		A..M...	A..IGM...
Oś-Ø	EL=		
10	RL+	48	
12	RL+	50	36
14	RL+	52	36
15	RL+	52	36
17	RL+	52	36

### Kombinacje rury i średnicy osi

Rura dia.	A10	A12	A14	A17
50 x 1,5	250 / 300 / 302	250 / 300 / 302	250 / 300 / 302	250
50 x 2	250 / 300	250 / 300	250 / 300	250
50 x 2,8 KB/KGH	300	300	300	
60,3 x 1,65	300	300	300	
60 x 2	250 / 300 / 302	250 / 300 / 302	250 / 300 / 302	250 / 402
60 x 3	250 / 300	250 / 300	250 / 300	250
63 x 3 KB/KGH	300	300	300	
63,5 x 2,9	300	300	300	402
70 x 2	300	300	300	
80 x 2	250 / 300	250 / 300	250 / 300	250 / 402
90 x 7 KB/KGH	300	300	300	



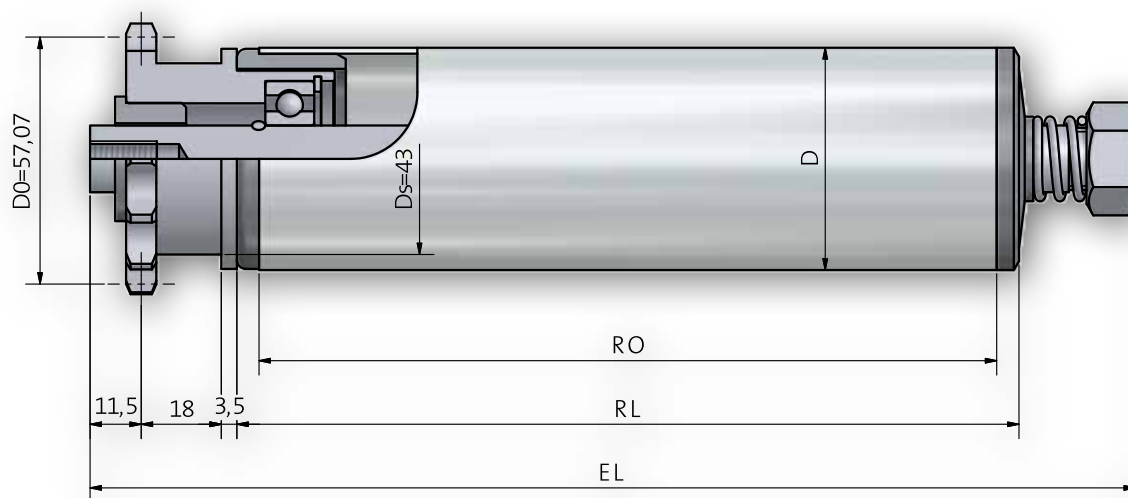
## Rolka typ 506 / 507

<b>Rodzaj napędu</b>	<b>Stalowy z pojedynczą zębatką 1/2" x 5/16" (08 B-1) z=14.</b>
Typ łożyska	Łożysko kulkowe (seria 6202, 6003) DIN 625 dostępne w wersji 2RS, ZZ standardowa seria 6202 ZZ.
Ładowość	1000N zależy od limitu obciążenia rury i osi.
Maksymalna prędkość	0,3 m/s
Zakres temperatur	-5 do +40 C
Typ napędu	Typ 506 Akumulacyjny z dociskiem 5% masy transportowanego produktu. Typ 507 stały napęd, element napędowy dopasowany do rury za pomocą tulei.
Uwagi	Napęd stały tylko do transportu ciągłego. Dla przenośników Stop-And-Go typ 508 rolki, do ciężkich materiałów należy użyć rolki akumulacyjnej typ 506R. Rolka transportowa typu 506 jest dostępna również z podwójnym sprzęgłem jako typu 506DF

### Przykład zamówienia

<b>Type</b>	<b>506 ZZ / 300 ZZ - 50x1,5 STI A14 IGM 8x15 EL=700mm</b>
TypeDrive .....	
Ball bearing sealing .....	
Type of counter bearing .....	
Ball bearing sealing .....	
Tube-Ø and wall thickness .....	
Tube quality .....	
Shaft-Ø .....	
Shaft Ends .....	
Installation length .....	

## Rolka typ 506R



### Wymiar osi / typ mocowania

Specyfikacja zamówienia		A...JGM...
Oś-Ø	EL=	
15	RL+	58

### Kombinacje rury i średnicy osi

Rura dia.	A15
50 x 1,5	301 / 302 / 402WT
50 x 2	301
50 x 2,8 KB/KGH	301
50 x 3	301
60,3 x 1,65	301
60 x 2	301 / 302 / 402WT
60 x 3	301 / 402WT
63 x 3 KB/KGH	301
63,5 x 2,9	301 / 402WT
80 x 2	301 / 402WT

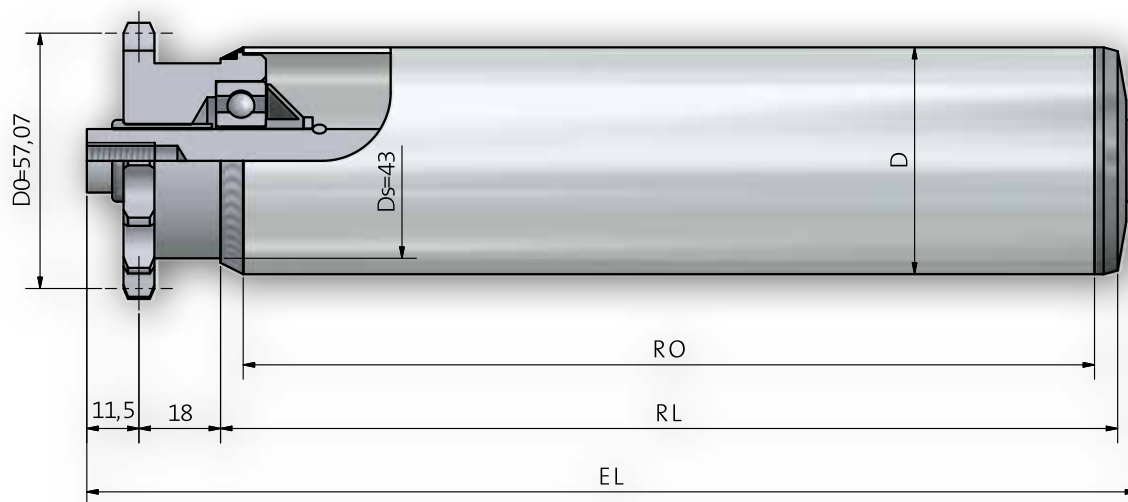
## Rolka typ 506R

Rodzaj napędu	Stalowy z pojedynczą zębatką 1/2" x 5/16" (08 B-1) z=14.
Typ łożyska	Łożysko kulkowe (seria 6202) DIN 625 dostępne w wersji 2RS, ZZ standardowa seria 6202 ZZ.
Ładowość	1000N zależy od limitu obciążenia rury i osi.
Maksymalna prędkość	0,3 m/s
Zakres temperatur	-5 do +40 C
Typ napędu	Typ akumulacyjny z dociskiem 5% masy transportowanego produktu.
Uwagi	Akumulacje można regulować ręcznie.

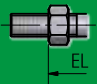
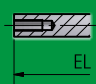
### Przykład zamówienia

Type	506RZZ / 301 ZZ- 50x1,5 STI A14 IGM 8x15 EL=700mm
Type Drive	.....
Ball bearing sealing	.....
Type of counter bearing	.....
Ball bearing sealing	.....
Tube-Ø and wall thickness	.....
Tube quality	.....
Shaft-Ø	.....
Shaft Ends	.....
Installation length	.....

## Rolka typ 508



### Wymiar osi / typ mocowania

Specyfikacja zamówienia		A..M...	A..IGM...
Oś-Ø	EL=		
10	RL+	48	
12	RL+	50	36
14	RL+	52	36
15	RL+	52	36
17	RL+	52	36

### Kombinacje rury i średnicy osi

Rura dia.	A10	A12	A14	A17
50 x 1,5	250 / 300 / 302	250 / 300 / 302	250 / 300 / 302	250
50 x 2	250 / 300	250 / 300	250 / 300	250
60,3 x 1,65	300	300	300	
60 x 2	250 / 300 / 302	250 / 300 / 302	250 / 300 / 302	250 / 402
60 x 3	250 / 300	250 / 300	250 / 300	250
63,5 x 2,9	300	300	300	402
70 x 2	300	300	300	
80 x 2	250 / 300	250 / 300	250 / 300	250 / 402

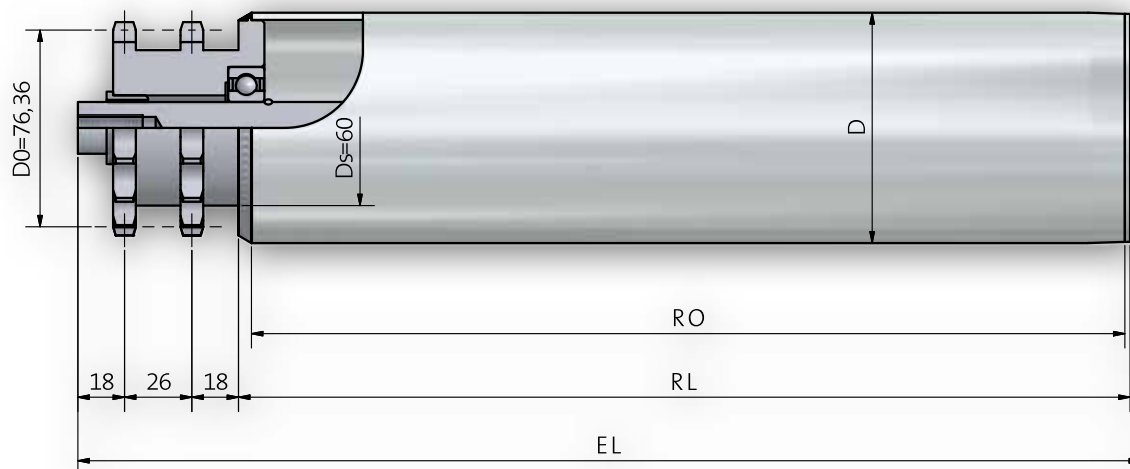
## Rolka typ 508

<b>Rodzaj napędu</b>	<b>Stalowy z pojedynczą zębatką 1/2" x 5/16" (08 B-1) z=14.</b>
Typ łożyska	Łożysko kulkowe (seria 6202) DIN 625 dostępne w wersji 2RS, ZZ standardowa seria 6202 ZZ.
Ładowość	1500N zależy od limitu obciążenia rury i osi.
Maksymalna prędkość	0,3 m/s
Zakres temperatur	-5 do +40 C
Typ napędu	Napęd stały, element napędowy przyspawany do rury.
Uwagi	Dzięki specjalnym łożyskom rolki te mogą być używane nawet w strefach głębokiego mrożenia. Prosimy o podanie wymaganych cech podczas składania zamówienia.

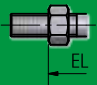
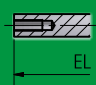
### Przykład zamówienia

<b>Type</b>	<b>508 ZZ / 250 ZZ- 60x2 STI A14 IGM 8x15 EL=700mm</b>
TypeDrive .....	
Ball bearing sealing .....	
Type of counter bearing .....	
Ball bearing sealing .....	
Tube-Ø and wall thickness .....	
Tube quality .....	
Shaft-Ø .....	
Shaft Ends .....	
Installation length .....	

## Rolka typ 510



### Wymiar osi / typ mocowania

Specyfikacja zamówienia		A..M...	A..IGM...
Oś-Ø	EL=		
20	RL+	85	67
25	RL+		67

### Kombinacje rury i średnicy osi

Rura dia.	A20	A25
63,5 x 2,9	260	
80 x 2	260	260
80 x 3	260	260
88,9 x 2,9	260	260
108 x 3,25	260	260
133 x 3,6	402WO	402WO

## Rolka typ 510

<b>Rodzaj napędu</b>	<b>Stalowy z podwójną zębatką 5/8" x 3/8" (10 B-1) z=15.</b>
Typ łożyska	Łożysko kulkowe (seria 6004, 6204, 6005) DIN 625 dostępne w wersji 2RS, ZZ.
Ładowość	3400N zależy od limitu obciążenia rury i osi.
Maksymalna prędkość	0,5 m/s
Zakres temperatur	-5 do +80 C
Typ napędu	Napęd stały, element napędowy przyspawany do rury.
Uwagi	Dzięki specjalnym łożyskom rolki te mogą być używane nawet w strefach głębokiego mrożenia. Prosimy o podanie wymaganych cech podczas składania zamówienia.

### Przykład zamówienia

<b>Type</b>	<b>510 RS/ 260I RS-88,9x2,9 STI A20 IGM 12x20 EL=1100mm</b>
TypeDrive .....	
Ball bearing sealing .....	
Typeof counter bearing .....	
Ball bearing sealing .....	
Tube-Øand wall thickness .....	
Tubequality .....	
Shaft-Ø .....	
Shaft Ends .....	
Installation length .....	

## Rolka typ 511



### Wymiar osi / typ mocowania

Specyfikacja zamówienia		A..M...	A..IGM...
Oś-Ø	EL=		
20	RL+	59	41
25	RL+		41

### Kombinacje rury i średnicy osi

Rura dia.	A20	A25
63,5 x 2,9	260	
80 x 2	260	260
80 x 3	260	260
88,9 x 2,9	260	260
108 x 3,25	260	260
133 x 3,6	402WO	402WO



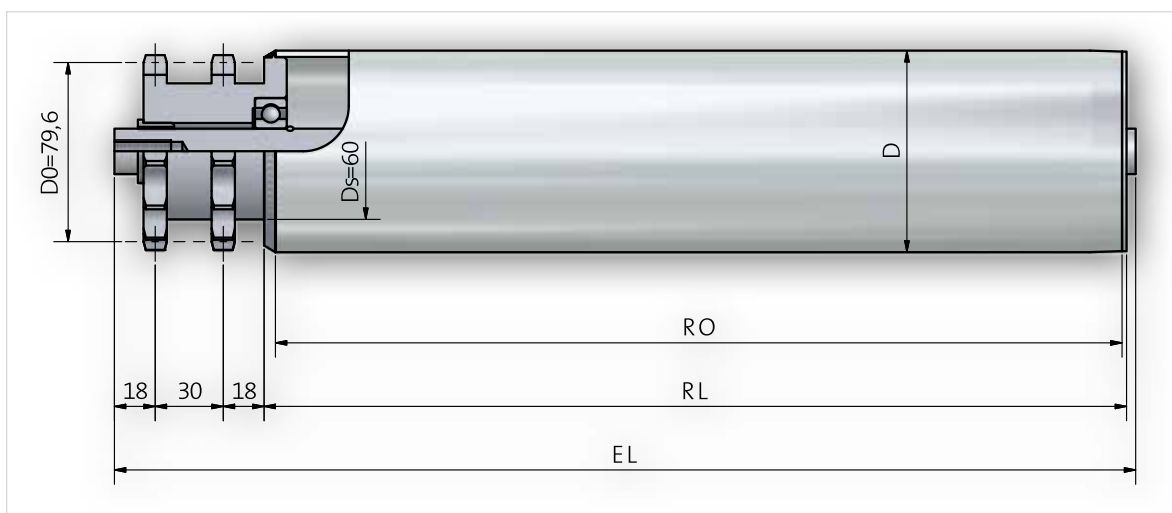
## Rolka typ 511

<b>Rodzaj napędu</b>	<b>Stalowy z pojedynczą zębatką 5/8" x 3/8" (10 B-1) z=15.</b>
Typ łożyska	Łożysko kulkowe (seria 6004, 6204, 6005) DIN 625 dostępne w wersji 2RS, ZZ.
Ładowość	3400N zależy od limitu obciążenia rury i osi.
Maksymalna prędkość	0,3 m/s
Zakres temperatur	-5 do +80 C
Typ napędu	Napęd stały, element napędowy przyspawany do rury.
Uwagi	Dzięki specjalnym łożyskom rolki te mogą być używane nawet w strefach głębokiego mrożenia. Prosimy o podanie wymaganych cech podczas składania zamówienia.

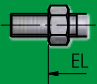
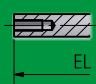
### Przykład zamówienia

<b>Type</b>	<b>511 RS/ 260I RS-88,9x2,9 STI A20 IGM 12x20 EL=1100mm</b>
Type Drive .....	
Ball bearing sealing .....	
Type of counter bearing .....	
Ball bearing sealing .....	
Tube-Ø and wall thickness .....	
Tube quality .....	
Shaft-Ø .....	
Shaft Ends .....	
Installation length .....	

## Rolka typ 512



### Wymiar osi / typ mocowania

Specyfikacja zamówienia		A..M...	A..IGM...
Oś-Ø	EL=		
20	RL+	89	71
25	RL+		71

### Kombinacje rury i średnicy osi

Rura dia.	A20	A25
80 x 2	260	260
80 x 3	260	260
88,9 x 2,9	260	260
108 x 3,25	260	260
133 x 3,6	402WO	402WO

## Rolka typ 512

<b>Rodzaj napędu</b>	<b>Stalowy z podwójną zębatką 3/4" x 7/16" (12 B-1) z=13.</b>
Typ łożyska	Łożysko kulkowe (seria 6204, 6005) DIN 625 dostępne w wersji 2RS, ZZ.
Ładowość	4000N zależy od limitu obciążenia rury i osi.
Maksymalna prędkość	0,5 m/s
Zakres temperatur	-5 do +80 C
Typ napędu	Napęd stały, element napędowy przyspawany do rury.
Uwagi	Dzięki specjalnym łożyskom rolki te mogą być używane nawet w strefach głębokiego mrożenia. Prosimy o podanie wymaganych cech podczas składania zamówienia.

### Przykład zamówienia

<b>Type</b>	<b>512 RS/ 260I RS-88,9x2,9 STI A20 IGM 12x20 EL=1100mm</b>
Type Drive .....	
Ball bearing sealing .....	
Type of counter bearing .....	
Ball bearing sealing .....	
Tube-Ø and wall thickness .....	
Tube quality .....	
Shaft-Ø .....	
Shaft Ends .....	
Installation length .....	

## Rolka typ 513



### Wymiar osi / typ mocowania

Specyfikacja zamówienia		A..M...	A..IGM...
Oś-Ø	EL=		
20	RL+	59	41
25	RL+		41

### Kombinacje rury i średnicy osi

Rura dia.	A20	A25
80 x 2	260	260
80 x 3	260	260
88,9 x 2,9	260	260
108 x 3,25	260	260
133 x 3,6	402WO	402WO

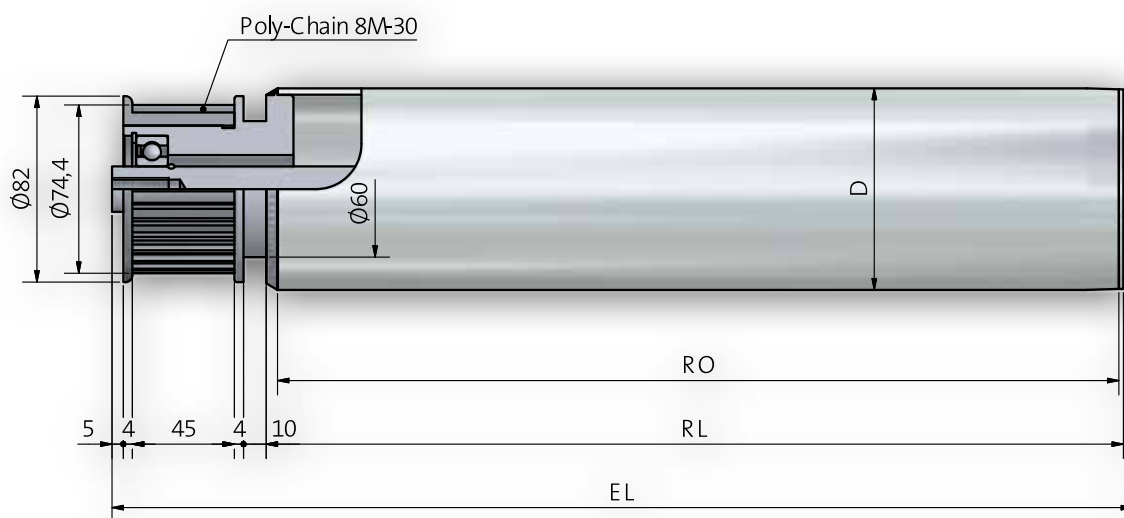
## Rolka typ 513

Rodzaj napędu	Stalowy z pojedynczą zębatką 3/4" x 7/16" (12 B-1) z=13.
Typ łożyska	Łożysko kulkowe (seria 6204, 6005) DIN 625 dostępne w wersji 2RS, ZZ.
Ładowość	4000N zależy od limitu obciążenia rury i osi.
Maksymalna prędkość	0,3 m/s
Zakres temperatur	-5 do +80 C
Typ napędu	Napęd stały, element napędowy przyspawany do rury.
Uwagi	Dzięki specjalnym łożyskom rolki te mogą być używane nawet w strefach głębokiego mrożenia. Prosimy o podanie wymaganych cech podczas składania zamówienia.

### Przykład zamówienia

Type	513 RS/ 260I RS-88,9x2,9 STI A20 IGM 12x20 EL=1100mm
Type Drive	
Ball bearing sealing	
Type of counter bearing	
Ball bearing sealing	
Tube-Ø and wall thickness	
Tube quality	
Shaft-Ø	
Shaft Ends	
Installation length	

## Rolka typ 516



### Wymiar osi / typ mocowania

Specyfikacja zamówienia		A...JGM...
Oś-Ø	EL=	
20	RL+	73

### Kombinacje rury i średnicy osi

Rura dia.	A20
80 x 2	260
80 x 3	260
88,9 x 2,9	260
108 x 3,25	260

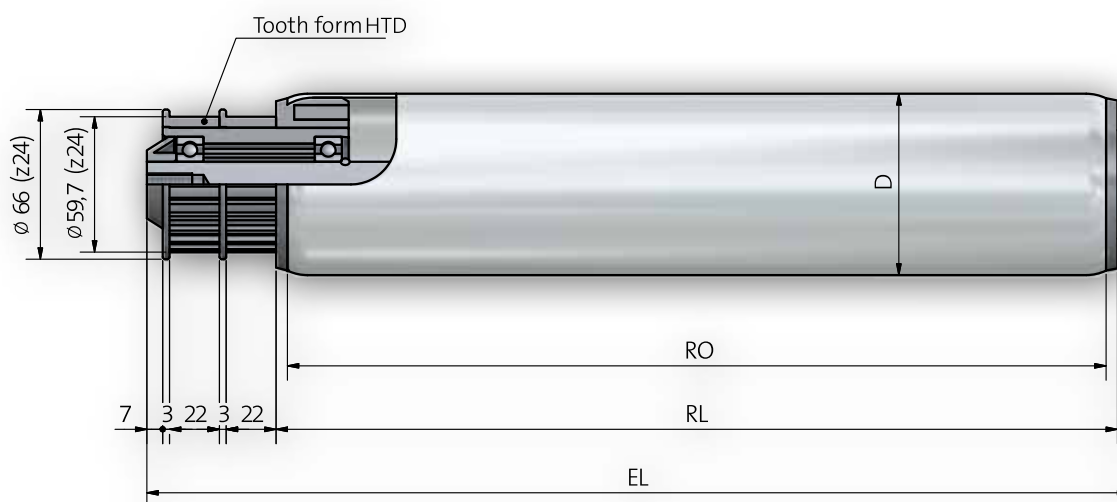
## Rolka typ 516

Rodzaj napędu	Tworzywo sztuczne. Zęby pasa M8 z=30
Typ łożyska	Łożysko kulkowe (seria 6204) DIN 625 dostępne w wersji 2RS, ZZ.
Ładowość	1800N zależy od limitu obciążenia rury i osi.
Maksymalna prędkość	0,8 m/s
Zakres temperatur	-5 do +80 C
Typ napędu	Napęd stały, element napędowy przyspawany do rury.
Uwagi	Rolka napędzana łańcuchem polikardowym z zębami o szerokości 21mm.

### Przykład zamówienia

Type	516 RS/ 260I RS-88,9x2,9 STI A20 IGM 12x20 EL=1100mm
Type Drive	.....
Ball bearing sealing	.....
Type of counter bearing	.....
Ball bearing sealing	.....
Tube-Ø and wall thickness	.....
Tube quality	.....
Shaft-Ø	.....
Shaft Ends	.....
Installation length	.....

## Rolka typ 517 z24 / z25



### Wymiar osi / typ mocowania

Specyfikacja zamówienia		A...JGM...
Oś- $\varnothing$	EL=	
20	RL+	62

### Kombinacje rury i średnicy osi

Rura dia.	A20
80 x 2	402
88,9 x 2,9	402
108 x 3,25	402



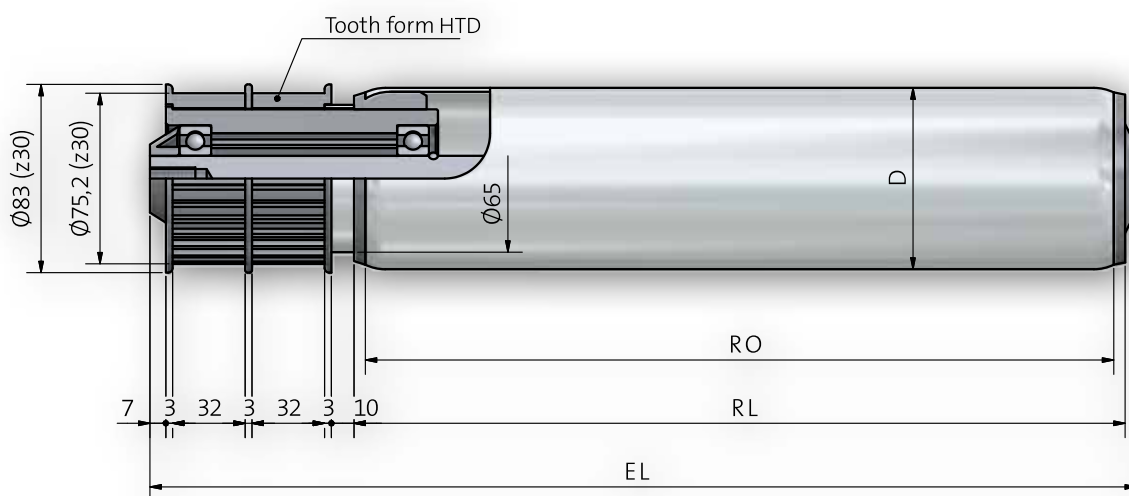
## Rolka typ 517 z24 / z25

Rodzaj napędu	Tworzywo sztuczne. Zęby pasa M8 z=24/ z=25 (HDT- odporny termicznie).
Typ łożyska	Łożysko kulkowe (seria 6204) DIN 625 dostępne w wersji 2RS, ZZ.
Ładowość	1200N zależy od limitu obciążenia rury i osi.
Maksymalna prędkość	0,8 m/s
Zakres temperatur	-5 do +40 C
Typ napędu	Stały napęd, element napędowy dopasowany do rury.
Uwagi	Rolka będzie napędzana przez pas o szerokości zęba 20mm HDT (odporność termiczna na temperatury).

### Przykład zamówienia

Type	517z24 RS/ 402 RS- 80x2 STI A20 IGM 12x20 EL=1100mm
Type Drive	.....
Ball bearing sealing	.....
Type of counter bearing	.....
Ball bearing sealing	.....
Tube-Ø and wall thickness	.....
Tube quality	.....
Shaft-Ø	.....
Shaft Ends	.....
Installation length	.....

## Rolka typ 517 z30 / z34



### Wymiar osi / typ mocowania

Specyfikacja zamówienia		A...JGM...
Oś-Ø	EL=	
20	RL+	95
25	RL+	95

### Kombinacje rury i średnicy osi

Rura dia.	A20
80 x 2	402
88,9 x 2,9	402

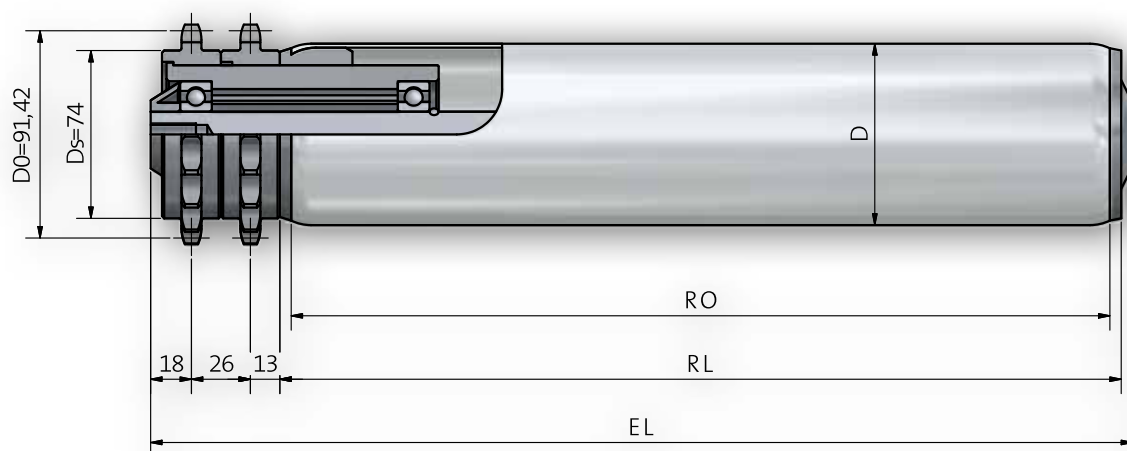
## Rolka typ 517 z30 / z34

<b>Rodzaj napędu</b>	<b>Tworzywo sztuczne. Zęby pasa M8 z=30/ z=34 (HDT- odporny termicznie).</b>
Typ łożyska	Łożysko kulkowe (seria 6204, 6005) DIN 625 dostępne w wersji 2RS, ZZ.
Ładowość	1800N zależy od limitu obciążenia rury i osi.
Maksymalna prędkość	0,8 m/s
Zakres temperatur	-5 do +40 C
Typ napędu	Stały napęd, element napędowy dopasowany do rury.
Uwagi	Rolka będzie napędzana przez pas o szerokości zęba 30mm HDT (odporność termiczna na temperatury).

### Przykład zamówienia

<b>Type</b>	<b>517z30 RS/ 402 RS- 88,9x2,9 STI A20 IGM 12x20 EL=1100mm</b>
TypeDrive .....	
Ball bearing sealing .....	
Typeof counter bearing .....	
Ball bearing sealing .....	
Tube-Øand wall thickness .....	
Tubequality .....	
Shaft-Ø .....	
Shaft Ends .....	
Installation length .....	

## Rolka typ 518



### Wymiar osi / typ mocowania

Specyfikacja zamówienia		A...JGM...
Oś-Ø	EL=	
20	RL+	62

### Kombinacje rury i średnicy osi

Rura dia.	A20
80 x 2	402
88,9 x 2,9	402
108 x 3,25	402

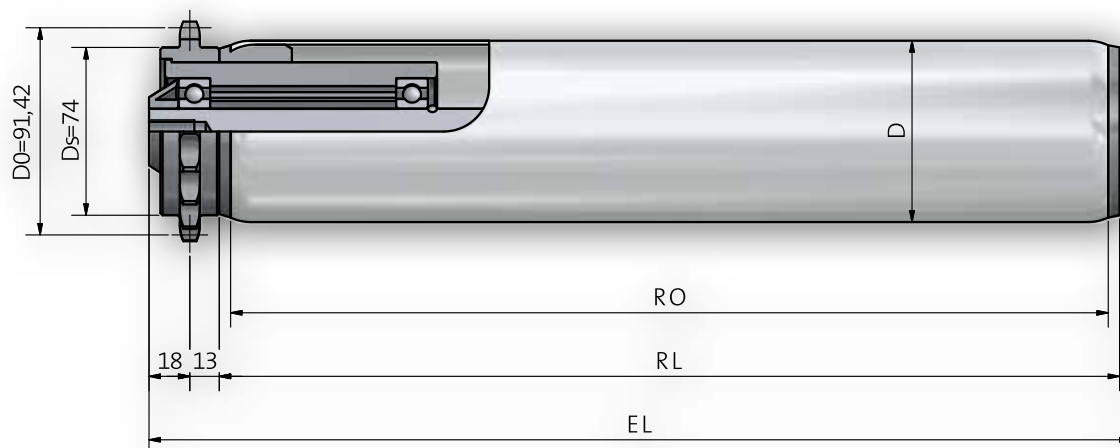
## Rolka typ 518

Rodzaj napędu	Tworzywowa z podwójną zębatką 5/8" x 3/8" (10 B-1) z=18.
Typ łożyska	Łożysko kulkowe (seria 6204, 6005) DIN 625 dostępne w wersji 2RS, ZZ.
Ładowość	1800N zależy od limitu obciążenia rury i osi.
Maksymalna prędkość	0,5 m/s
Zakres temperatur	-5 do +40 C
Typ napędu	Stały napęd, element napędowy dopasowany do rury.
Uwagi	

### Przykład zamówienia

Type	518 RS/ 402 RS- 88,9x2,9 STI A20 IGM 12x20 EL=1100mm
Type Drive	
Ball bearing sealing	
Type of counter bearing	
Ball bearing sealing	
Tube-Ø and wall thickness	
Tube quality	
Shaft-Ø	
Shaft Ends	
Installation length	

## Rolka typ 519



### Wymiar osi / typ mocowania

Specyfikacja zamówienia		A...JGM...
Oś- $\emptyset$	EL=	
20	RL+	36

### Kombinacje rury i średnicy osi

Rura dia.	A20
80 x 2	402
88,9 x 2,9	402
108 x 3,25	402

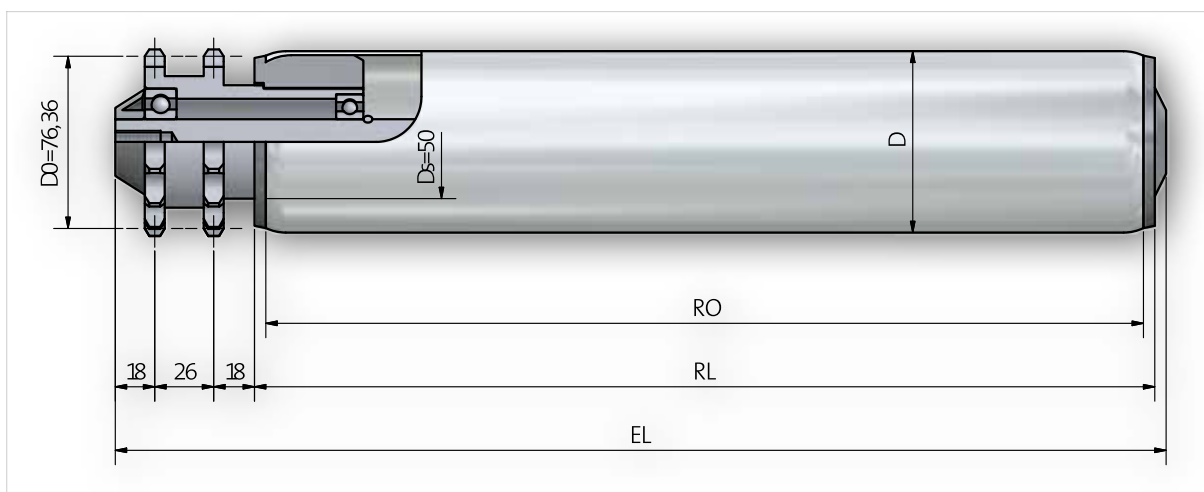
## Rolka typ 519

Rodzaj napędu	Tworzywowa z pojedynczą zębatką 5/8" x 3/8" (10 B-1) z=18.
Typ łożyska	Łożysko kulkowe (seria 6204, 6005) DIN 625 dostępne w wersji 2RS, ZZ.
Ładowość	1800N zależy od limitu obciążenia rury i osi.
Maksymalna prędkość	0,5 m/s
Zakres temperatur	-5 do +40 C
Typ napędu	Stały napęd, element napędowy dopasowany do rury.
Uwagi	

### Przykład zamówienia

Type	519 RS/ 402 RS- 88,9x2,9 STI A20 IGM 12x20 EL=1100mm
Type Drive	
Ball bearing sealing	
Type of counter bearing	
Ball bearing sealing	
Tube-Ø and wall thickness	
Tube quality	
Shaft-Ø	
Shaft Ends	
Installation length	

## Rolka typ 520



### Wymiar osi / typ mocowania

Specyfikacja zamówienia		A...JGM...
Oś-Ø	EL=	
20	RL+	67

### Kombinacje rury i średnicy osi

Rura dia.	A20
80 x 2	402
88,9 x 2,9	402
108 x 3,25	402



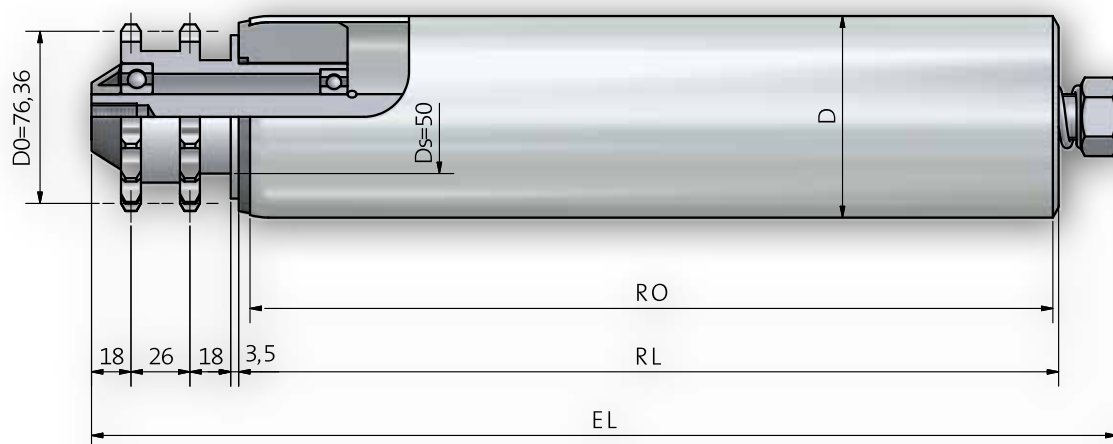
## Rolka typ 520

Rodzaj napędu	Stalowe z podwójną zębatką 5/8" x 3/8" (10 B-1) z=15.
Typ łożyska	Łożysko kulkowe (seria 6204, 6005) DIN 625 dostępne w wersji 2RS, ZZ.
Ładowość	1800N zależy od limitu obciążenia rury i osi.
Maksymalna prędkość	0,5 m/s
Zakres temperatur	-5 do +40 C
Typ napędu	Akumulacyjny z dociskiem 5% masy transportowanego produktu.
Uwagi	Do ciężkich materiałów należy użyć rolki akumulacyjnej typ 520R.

### Przykład zamówienia

Type	520 RS/ 402 RS-88,9x2,9 STI A20 IGM 12x20 EL=1100mm
Type Drive	.....
Ball bearing sealing	.....
Type of counter bearing	.....
Ball bearing sealing	.....
Tube-Ø and wall thickness	.....
Tube quality	.....
Shaft-Ø	.....
Shaft Ends	.....
Installation length	.....

## Rolka typ 520R



### Wymiar osi / typ mocowania

Specyfikacja zamówienia		A...JGM...
Oś-Ø	EL=	
20	RL+	89

### Kombinacje rury i średnicy osi

Rura dia.	A20
80 x 2	402WO/ 402WT
88,9 x 2,9	402WO/ 402WT
108 x 3,25	402WO/ 402WT

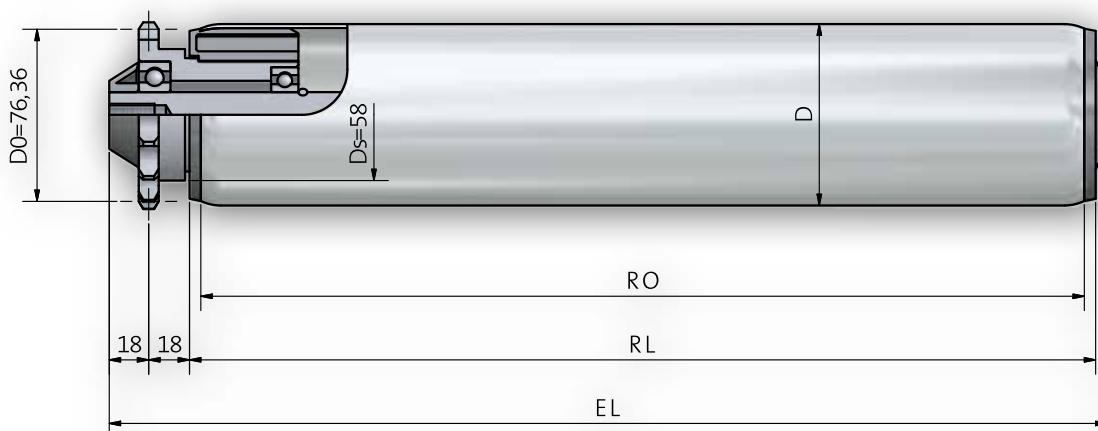
## Rolka typ 520R

Rodzaj napędu	Stalowe z podwójną zębatką 5/8" x 3/8" (10 B-1) z=15.
Typ łożyska	Łożysko kulkowe (seria 6004, 6204) DIN 625 dostępne w wersji 2RS, ZZ.
Ładowość	1800N zależy od limitu obciążenia rury i osi.
Maksymalna prędkość	0,5 m/s
Zakres temperatur	-5 do +40 C
Typ napędu	Akumulacyjny z dociskiem 5% masy transportowanego produktu.
Uwagi	Akumulacje można regulować ręcznie.

### Przykład zamówienia

Type	520RRS/ 402WTI RS- 88,9x2,9 STI A20 M20 IGM 12x20 EL=1100mm
Type Drive	
Ball bearing sealing	
Type of counter bearing	
Ball bearing sealing	
Tube-Ø and wall thickness	
Tube quality	
Shaft-Ø	
Shaft Ends	
Installation length	

## Rolka typ 521



### Wymiar osi / typ mocowania

Specyfikacja zamówienia		A..M...	A..IGM...
Oś-Ø	EL=		
20	RL+	59	41

### Kombinacje rury i średnicy osi

Rura dia.	A20
80 x 2	402
88,9 x 2,9	402
108 x 3,25	402

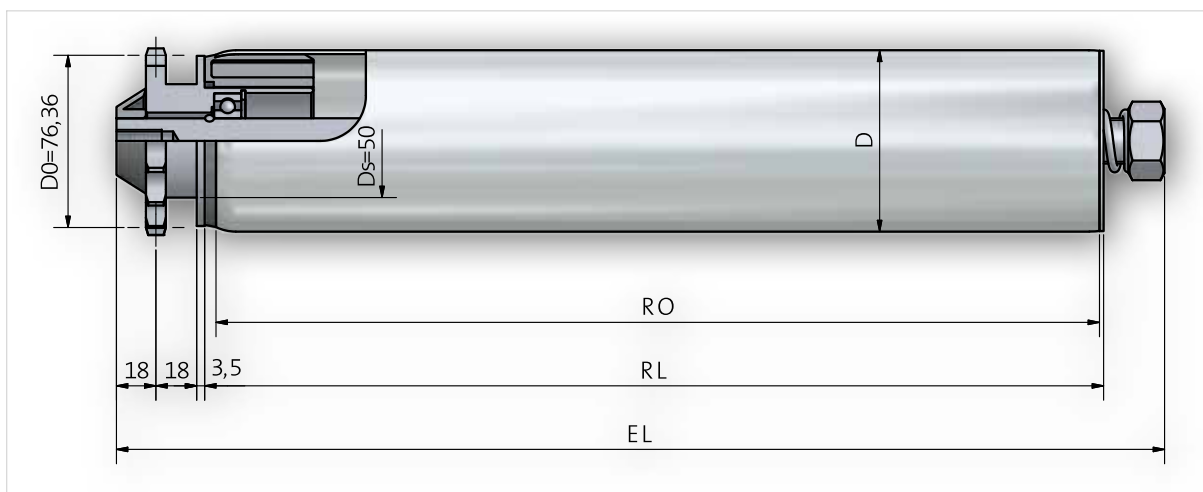
## Rolka typ 521

Rodzaj napędu	Stalowe z pojedynczą zębatką 5/8" x 3/8" (10 B-1) z=15.
Typ łożyska	Łożysko kulkowe (seria 6004, 6204) DIN 625 dostępne w wersji 2RS, ZZ.
Ładowość	1800N zależy od limitu obciążenia rury i osi.
Maksymalna prędkość	0,3 m/s
Zakres temperatur	-5 do +40 C
Typ napędu	Akumulacyjny z dociskiem 5% masy transportowanego produktu.
Uwagi	Do ciężkich materiałów należy użyć rolki akumulacyjnej typ 521R.

### Przykład zamówienia

Type	521 RS/ 402 RS- 88,9x2,9 STI A20 IGM 12x20 EL=1100mm
Type Drive	.....
Ball bearing sealing	.....
Type of counter bearing	.....
Ball bearing sealing	.....
Tube-Ø and wall thickness	.....
Tube quality	.....
Shaft-Ø	.....
Shaft Ends	.....
Installation length	.....

## Rolka typ 521R



### Wymiar osi / typ mocowania

Specyfikacja zamówienia		A...JGM...
Oś-Ø	EL=	
20	RL+	63

### Kombinacje rury i średnicy osi

Rura dia.	A20
80 x 2	402WO/ 402WT
88,9 x 2,9	402WO/ 402WT
108 x 3,25	402WO/ 402WT

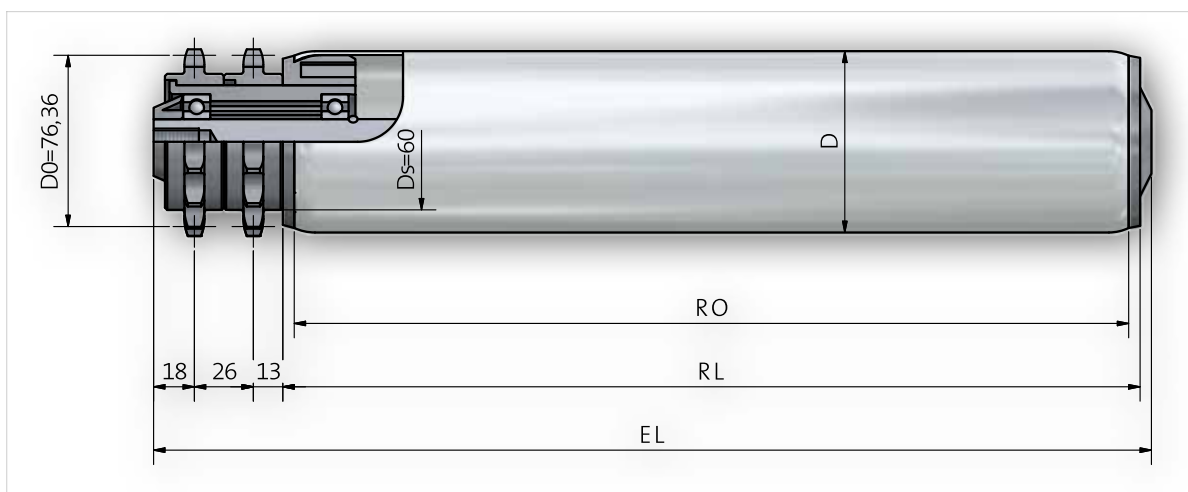
## Rolka typ 521R

Rodzaj napędu	Stalowe z pojedynczą zębatką 5/8" x 3/8" (10 B-1) z=15. Śruba w formie zęba.
Typ łożyska	Łożysko kulkowe (seria 6004, 6204) DIN 625 dostępne w wersji 2RS, ZZ.
Ładowość	1800N zależy od limitu obciążenia rury i osi.
Maksymalna prędkość	0,3 m/s
Zakres temperatur	-5 do +40 C
Typ napędu	Akumulacyjny z dociskiem 5% masy transportowanego produktu.
Uwagi	Akumulacje można regulować ręcznie.

### Przykład zamówienia

Type	521RRS/ 402WTI RS- 88,9x2,9 STI A20 M20 IGM 12x20 EL=1100mm
Type Drive	.....
Ball bearing sealing	.....
Type of counter bearing	.....
Ball bearing sealing	.....
Tube-Ø and wall thickness	.....
Tube quality	.....
Shaft-Ø	.....
Shaft Ends	.....
Installation length	.....

## Rolka typ 522



### Wymiar osi / typ mocowania

Specyfikacja zamówienia		A...JGM...
Oś-Ø	EL=	
20	RL+	62

### Kombinacje rury i średnicy osi

Rura dia.	A20
80 x 2	402
88,9 x 2,9	402



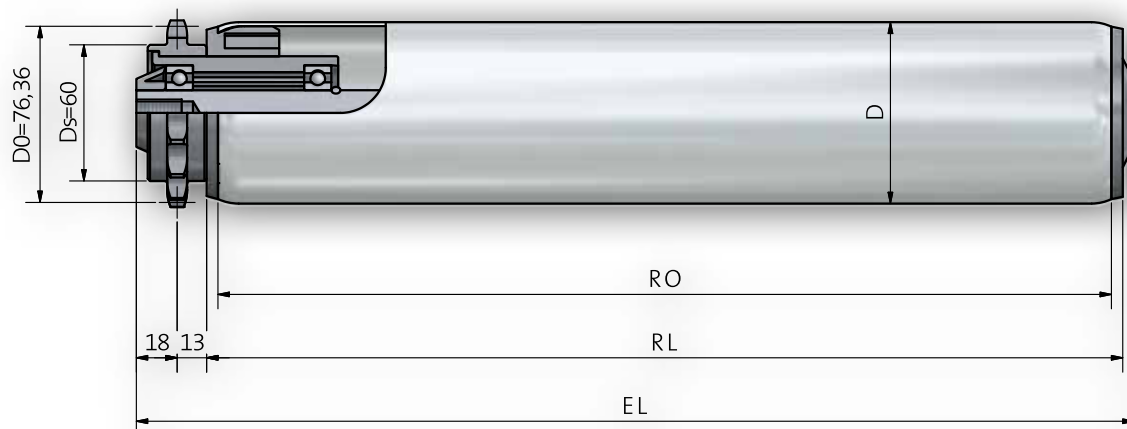
## Rolka typ 522

Rodzaj napędu	Tworzywo sztuczne z podwójnym kołem zębatym 5/8" x 3/8" (10 B-1) z=15.
Typ łożyska	Łożysko kulkowe (seria 6004) DIN 625 dostępne w wersji 2RS, ZZ.
Ładowość	1200N zależy od limitu obciążenia rury i osi.
Maksymalna prędkość	0,5 m/s
Zakres temperatur	-5 do +40 C
Typ napędu	Stały napęd, element napędowy dopasowany do rury.
Uwagi	

### Przykład zamówienia

Type	522 RS/ 402 RS- 88,9x2,9 STI A20 IGM 12x20 EL=1100mm
Type Drive	
Ball bearing sealing	
Type of counter bearing	
Ball bearing sealing	
Tube-Ø and wall thickness	
Tube quality	
Shaft-Ø	
Shaft Ends	
Installation length	

## Rolka typ 523



### Wymiar osi / typ mocowania

Specyfikacja zamówienia		A...JGM...
Oś-Ø	EL=	
20	RL+	36

### Kombinacje rury i średnicy osi

Rura dia.	A20
80 x 2	402
88,9 x 2,9	402

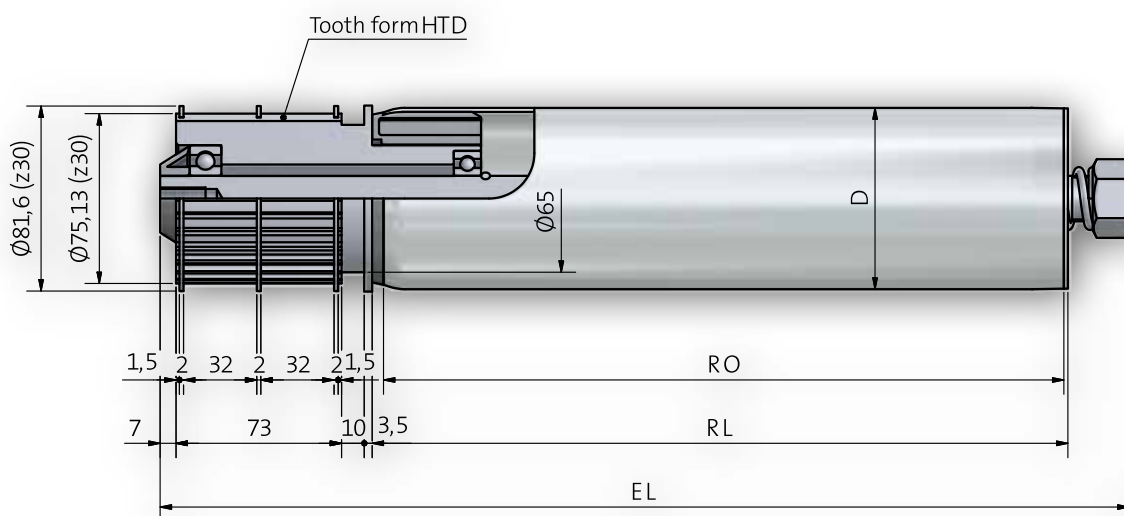
## Rolka typ 523

Rodzaj napędu	Tworzywo sztuczne z pojedynczą kołem zębatym 5/8" x 3/8" (10 B-1) z=15.
Typ łożyska	Łożysko kulkowe (seria 6004) DIN 625 dostępne w wersji 2RS, ZZ.
Ładowość	1200N zależy od limitu obciążenia rury i osi.
Maksymalna prędkość	0,5 m/s
Zakres temperatur	-5 do +40 C
Typ napędu	Stały napęd, element napędowy dopasowany do rury.
Uwagi	Element napędowy ma formę normalnego zęba.

### Przykład zamówienia

Type	523 RS/ 402 RS- 88,9x2,9 STI A20 IGM 12x20 EL=1100mm
Type Drive	.....
Ball bearing sealing	.....
Type of counter bearing	.....
Ball bearing sealing	.....
Tube-Ø and wall thickness	.....
Tube quality	.....
Shaft-Ø	.....
Shaft Ends	.....
Installation length	.....

## Rolka typ 533R z30 / z34



### Wymiar osi / typ mocowania

Specyfikacja zamówienia		A...JGM...
Oś-Ø	EL=	
20	RL+	114

### Kombinacje rury i średnicy osi

Rura dia.	A20
80 x 2	402WO/ 402WT
88,9 x 2,9	402WO/ 402WT
108 x 3,25	402WO/ 402WT

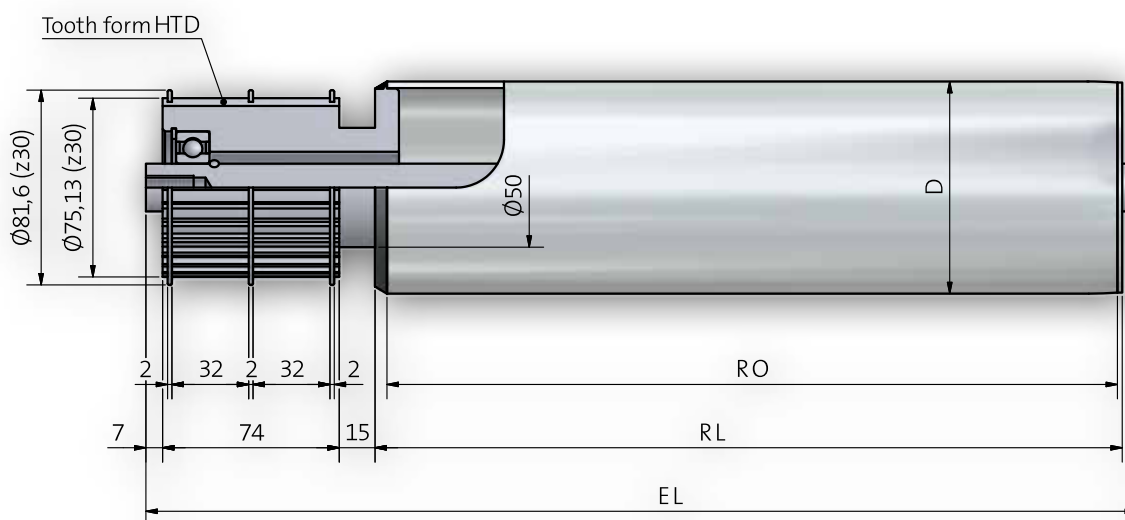
## Rolka typ 533R z30 / z34

Rodzaj napędu	Stalowe koło z zębami na pas napędowy 8M z=30/z=34 (HTD).
Typ łożyska	Łożysko kulkowe (seria 6004) DIN 625 dostępne w wersji 2RS, ZZ.
Ładowość	1800N zależy od limitu obciążenia rury i osi.
Maksymalna prędkość	0,8 m/s
Zakres temperatur	-5 do +40 C
Typ napędu	Akumulacja z dociskiem 5% masy transportowanego produktu
Uwagi	Akumulacje można regulować ręcznie.

### Przykład zamówienia

Type	533Rz30	RS/	402WTI	RS-88,9x2,9	STI	A20	M20	IGM	12x20	EL=1100mm	
TypeDrive	.....										
Ball bearing sealing	.....										
Typeof counter bearing	.....										
Ball bearing sealing	.....										
Tube-Øand wall thickness	.....										
Tubequality	.....										
Shaft-Ø	.....										
Shaft Ends	.....										
Installation length	.....										

## Rolka typ 534 z30 / z34



### Wymiar osi / typ mocowania

Specyfikacja zamówienia		A...JGM...
Oś- $\varnothing$	EL=	
20	RL+	101
25	RL+	101

### Kombinacje rury i średnicy osi

Rura dia.	A20	A25
88,9 x 2,9	260	260
108 x 3,25	260	260
133 x 3,6	402WO	402WO

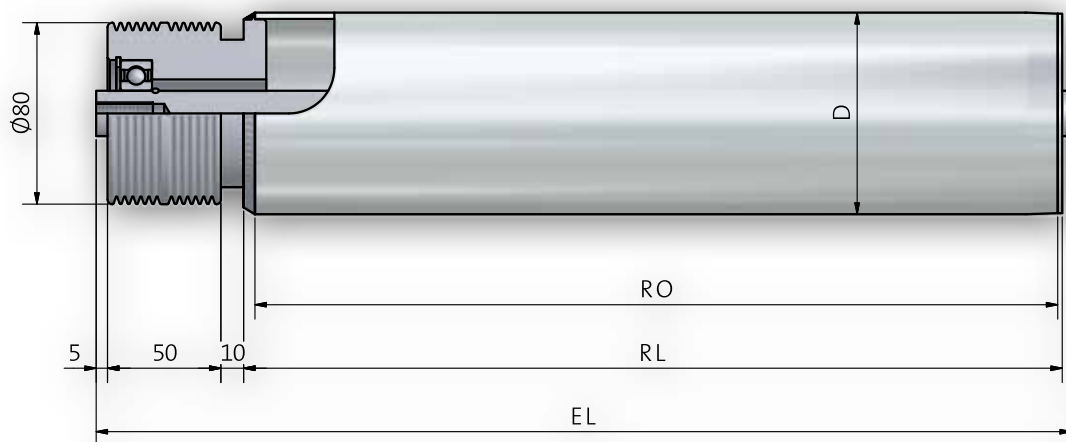
## Rolka typ 534 z30 / z34

Rodzaj napędu	Stalowe koło z zębami na pas napędowy 8M z=30/z=34 (HTD).
Typ łożyska	Łożysko kulkowe (seria 6004, 6005) DIN 625 dostępne w wersji 2RS, ZZ.
Ładowość	2000N zależy od limitu obciążenia rury i osi.
Maksymalna prędkość	0,8 m/s
Zakres temperatur	-5 do +40 C
Typ napędu	Napęd stały, element napędowy przyspawany do rury.
Uwagi	Rolka będzie napędzana przez pas szeroki na 30mm zęb (HDT).

### Przykład zamówienia

Type	534z34 RS/ 260I RS-88,9x2,9 STI A20 IGM 12x20 EL=1100mm
Type Drive	.....
Ball bearing sealing	.....
Type of counter bearing	.....
Ball bearing sealing	.....
Tube-Ø and wall thickness	.....
Tube quality	.....
Shaft-Ø	.....
Shaft Ends	.....
Installation length	.....

## Rolka typ 539



### Wymiar osi / typ mocowania

Specyfikacja zamówienia		A...JGM...
Oś-Ø	EL=	
20	RL+	70

### Kombinacje rury i średnicy osi

Rura dia.	A20
80 x 2	260
80 x 3	260
88,9 x 2,9	260
108 x 3,25	260



## Rolka typ 539

Rodzaj napędu	Stalowe żebrowane na pas V - profil PK (DIN 9982).
Typ łożyska	Łożysko kulkowe (seria 6204, 6005) DIN 625 dostępne w wersji 2RS, ZZ.
Ładowość	2000N zależy od limitu obciążenia rury i osi.
Maksymalna prędkość	0,8 m/s
Zakres temperatur	-5 do +40 C
Typ napędu	Napęd stały, element napędowy przyspawany do rury.
Uwagi	Rolka będzie napędzana przez pas złożony z 6 lub 8 żeber.

### Przykład zamówienia

Type	539 RS/ 260I RS-88,9x2,9 STI A20 IGM 12x20 EL=1100mm
Type Drive	.....
Ball bearing sealing	.....
Type of counter bearing	.....
Ball bearing sealing	.....
Tube-Ø and wall thickness	.....
Tube quality	.....
Shaft-Ø	.....
Shaft Ends	.....
Installation length	.....