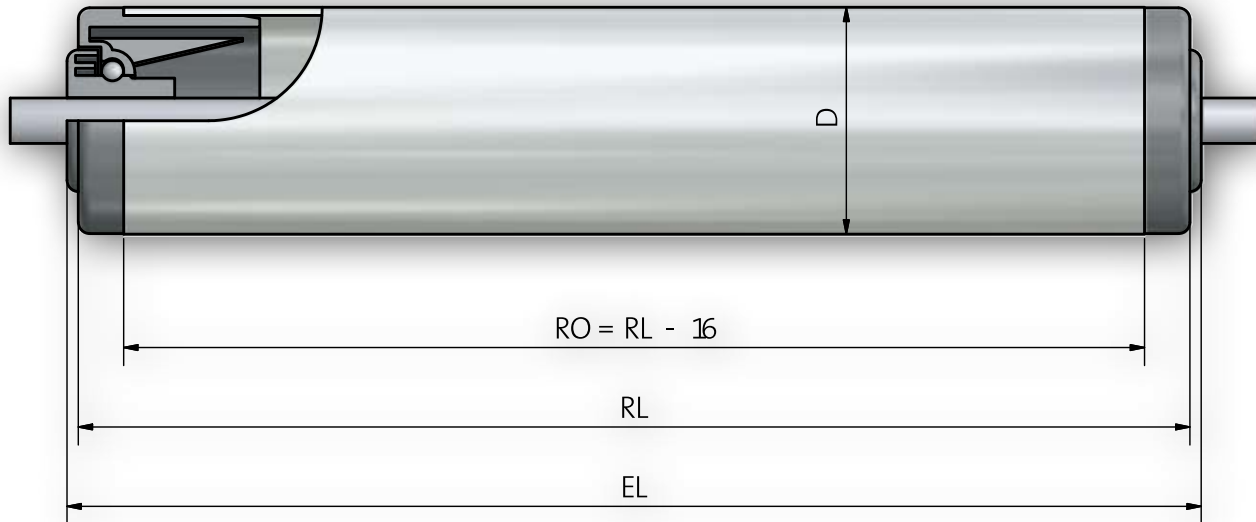


Przenosniki rolkowe i grawitacyjne

Typ	Opis	Strona
50 / 51	Tworzywo sztuczne- łożyska kulkowe	22
60	Thermoplastic synthetic material - Bearing Site with Ball Bearing	24
100 / 101 / 102 / 103	Thermoplastic synthetic material - Bearing Site with Ball Row	26
150 / 151	Thermoplastic synthetic material - Bearing Site with Slide Bearing	28
200	Steel bearing site with Ball Row	30
220	Steel bearing site with Ball Row	32
250 / 251	Steel bearing site with Ball Bearing	34
260 / 261	Steel bearing site with Ball Bearing	36
290	Steel bearing site with Ball Bearing	38
300	Thermoplastic synthetic material - Bearing Site with Ball Bearing	40
301	Thermoplastic synthetic material - Bearing Site with Ball Bearing	42
302	Thermoplastic synthetic material - Bearing Site with Ball Bearing	44
306 / 307 / 308 / 309	Round Belt Grooves	46
320	Thermoplastic synthetic material - Bearing Site with Ball Bearing	48
400	Thermoplastic synthetic material - Bearing Site with Ball Bearing	50
400 ST	Steel bearing site with Ball Bearing	52
401	Thermoplastic synthetic material - Bearing Site with Ball Bearing	54
402	Thermoplastic synthetic material - Bearing Site with Ball Bearing	56
402 K	Bearing site with Ball Bearing	58
402 ST	Steel bearing site with Ball Bearing	60
402 WT	Steel bearing site with Ball Bearing	62
402 WS	Steel bearing site with Ball Bearing	64
402 WST	Steel bearing site with Ball Bearing	66
402 WO	Steel bearing site with Ball Bearing	68



Rolki typ 50/typ 51



Wymiary wałka

Order Specification		A...M...	A...JGM...	A...glatt	A...FA...
Shaft-Ø	EL=				
5	RL+			2	2
6	RL+	15		5	5
8	RL+	18	5	5	5
10	RL+	17	5	5	5

Kombinacje rury i wałka

Tube dia.	A5	A6	A8	A10
16 x 1	x			
20 x 1,5		x	x	
30 x 1		x	x	x
30 x 1,8		x	x	x
32 x 2		x	x	x
40 x 1,5		x	x	x
40 x 2,3		x	x	x

Rolki typ 50/typ 51

Rodzaje łożysk	łożyska z tworzyw
Typ łożysk	kulkowe
Ładowność	100N zależy od limitu obciążenia rury i wałka
Maksymalna prędkość	0,3 m/s
Zakres temperatur	-5 to +40 C
Opcjonalnie	Typ 51 (kulki ze stali nierdzewnej 1.4034)
Uwaga	Rolki grawitacyjne nie można ich wykorzystać jako rolek napędowych Średnica rury 16 mm dostępna tylko z wałkiem wał o średnicy 5 mm. Dla rury o średnicy 16 mm RO=RL-12

Przykład zamówienia

Type	50 - 20x1,5 KB A8 FA EL=200mm
Bearing Type
Tube-Ø and wall thickness
Tube quality
Shaft-Ø
Shaft Ends
Installation length

Rolka typ 60



Wymiary wałka

Order Specification		A...M...	A...JGM...
Shaft- ϕ	EL=		
8	RL+	13	10
10	RL+	12	10

Kombinacje rury i wałka

Tube dia.	A8	A10	A12	A14
30 x 1	x	x		
30 x 1,8	x			
32 x 2	x	x		
40 x 1,5	x	x	x	x

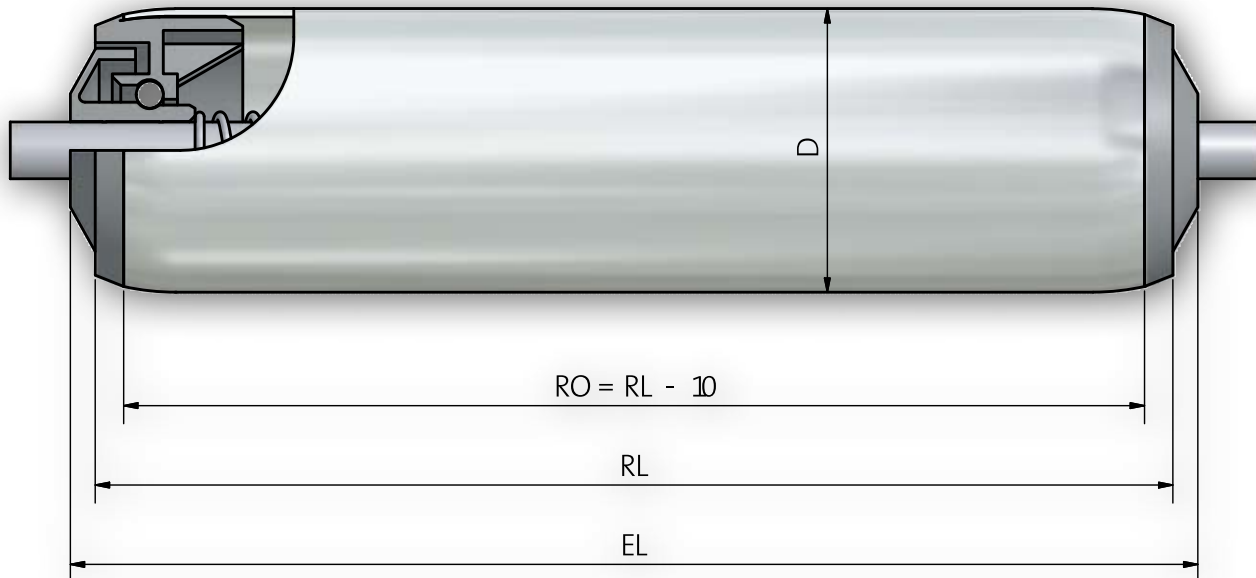
Rolka typ 60

Rodzaje Łożysk	łożyska z tworzyw
Typ łożysk	kulkowe Seria (608,6000) Seria 6202 Din 625 możliwa w wersji 2RS, ZZ Standard Series 608ZZ
Ładowność	600N zależy od limitu obciążenia rury i wałka
Maksymalna prędkość	1,5 m/s
Zakres temperatur	-5 to +40 C
Uwaga	wałek z gwintem istnieje tylko w połączeniu z pierścieniem zabezpieczającym Starlock, Wersja antystatyczna tylko dla rur stalowych.

Przykład zamówienia

Type	60 ZZ - 30x1 STI A8 M8x15 EL=500mm
Bearing Type	60 ZZ
Ball bearing sealing	ZZ
Tube-Ø and wall thickness	30x1
Tube quality	STI
Shaft-Ø	A8
Shaft Ends	M8x15
Installation length	EL=500mm

Rolka typ 100/101/102/103



Wymiary wałka

Order Specification		A...M...	A...AGM...	A...IGM...	A...glatt	A...SW...	A...FA...
Shaft-Ø	EL=						
6	RL+	20			10		10
8	RL+	23		10	10		10
S 8	RL+				10		10
10	RL+	22	10	10	10	10	10
S 11	RL+				10		10
12	RL+	24	10	10	10	10	10

Kombinacje rury i wałka

Tube dia.	A6	A8	A S8	A10	A S11	A 12
50 x 1,5	x	x	x	x	x	x
50 x 2,8	x	x	x	x	x	x
60,3 x 1,65	x	x	x	x	x	x
63 x 3	x	x	x	x	x	x

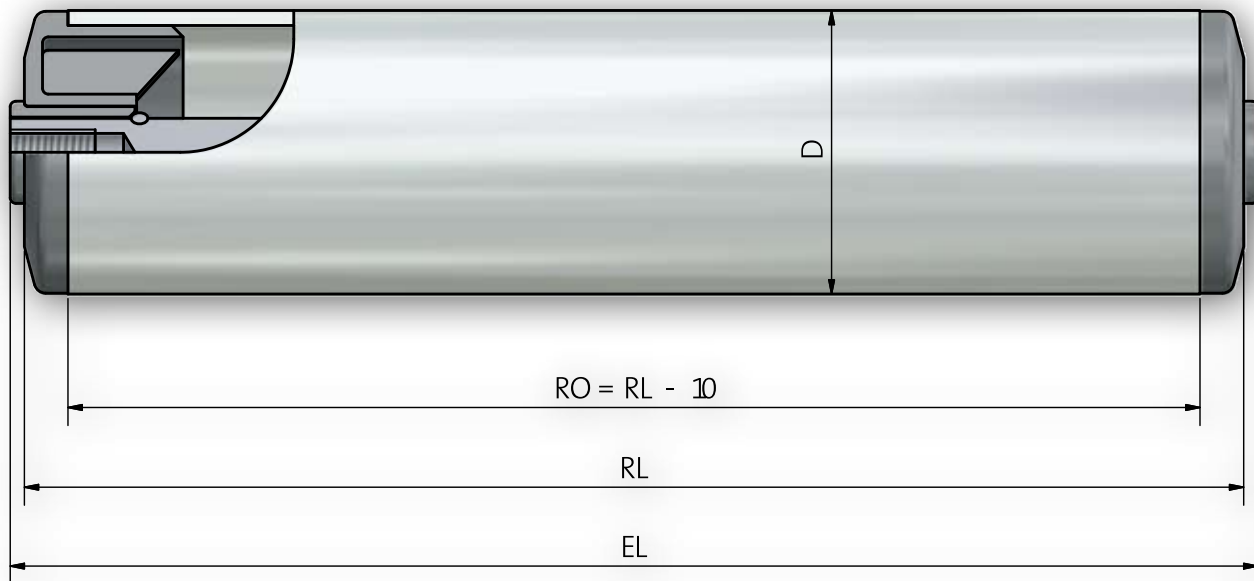
Rolka typ 100/101/102/103

Rodzaje Łożysk	łożyska z tworzyw
Typ łożysk	kulkowe
Ładowność	200N zależy od limitu obciążenia rury i wałka
Maksymalna prędkość	0,3 m/s
Zakres temperatur	-5 to +40 C
Opcje	Typ 101 (z klatką) Typ 102 (kulki ze stali nierdzewnej 1.4301/1.4401) Typ 103 (kulki ze stali nierdzewnej 1.4301/1.4401 z klatką)
Uwagi	Rolki grawitacyjnych nie można wykorzystać jako rolek napędowych

Przykład zamówienia

Type	100 - 50x2,8 KB A8 FA EL=500mm
Bearing Type	100
Tube-Ø and wall thickness	50x2,8
Tube quality	KB
Shaft-Ø	A8
Shaft Ends	FA
Installation length	EL=500mm

Rolka typ 150 / 151



Wymiary wałka

Order Specification		A...M...		A...JGM...		A...glatt		A...SW...		A...FA...	
Shaft- ϕ	EL=										
		S	K	S	K	S	K	S	K	S	K
8	RL+	19	23			6	10			6	10
10	RL+	18	22	6	10	6	10	6	10	6	10
12	RL+	20	24	6	10	6	10	6	10	6	10
14	RL+	22	26	6	10	6	10	6	10	6	10

S = Steel tube **K** = Plastic tube

Kombinacje rury i wałka

Tube dia.	A8	A10	A 12	A 14
50 x 1,5	x	x	x	x
50 x 2,8	x	x	x	x
60 x 2	x	x	x	x
60,3 x 1,65	x	x	x	x
63 x 3	x	x	x	x

Rolka typ 150

Rodzaje łożysk	łożyska z tworzyw
Typ łożysk	tuleje łożysk ślizgowych
Ładowność	150N zależy od limitu obciążenia rury i wałka
Maksymalna prędkość	0,3 m/s
Zakres temperatur	-5 to +40 C
Opcje	
Uwagi	

Rolki grawitacyjne nie można ich wykorzystać jako rolek napędowych
Wymiar rury: 50 x 2.8: RO = RL - 12.

Rolka typ 151 (specjalna konstrukcja)

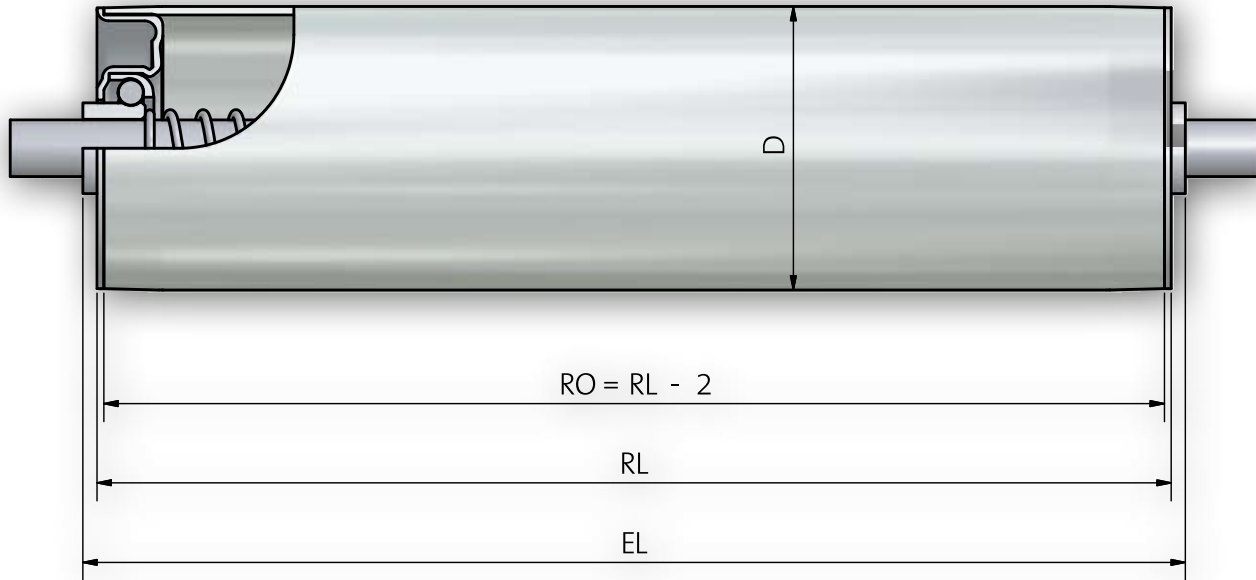


Uwagi	Rolki grawitacyjne nie można ich wykorzystać jako rolek napędowych - zamknięte łożyska ślizgowe uniemożliwiają przenikanie wilgoci
-------	------------------------------------------------------------------------------------------------------------------------------------

Przykład zamówienia

Type 150	150 - 50x2,8 KB A10 FA EL=500mm
Type 151	151 - 50x2,8 KB A12 IGM 8 EL=500mm
Type 150	
Bearing type	
Tube-Ø and wall thickness	
Tube quality	
Shaft-Ø	
Shaft Ends	
Installation length	

Rolka typ 200



Wymiary wałka

Order Specification		A...M...	A...JGM...	A...glatt	A...SW...	A...FA...
Shaft- ϕ	EL=					
6	RL+	16		6		6
8	RL+	19		6		6
10	RL+	18	6	6	6	6
S 11	RL+			6		6
12	RL+	20	6	6	6	6

Kombinacje rury i wałka

Tube dia.	A6	A8	A10	A S11	A 12
30 x 1,5	x	x	x		
40 x 1,5		x	x	x	x
50 x 1,5	x	x	x	x	x
50 x 2		x	x	x	x
60 x 2		x	x	x	x
80 x 2			x	x	x

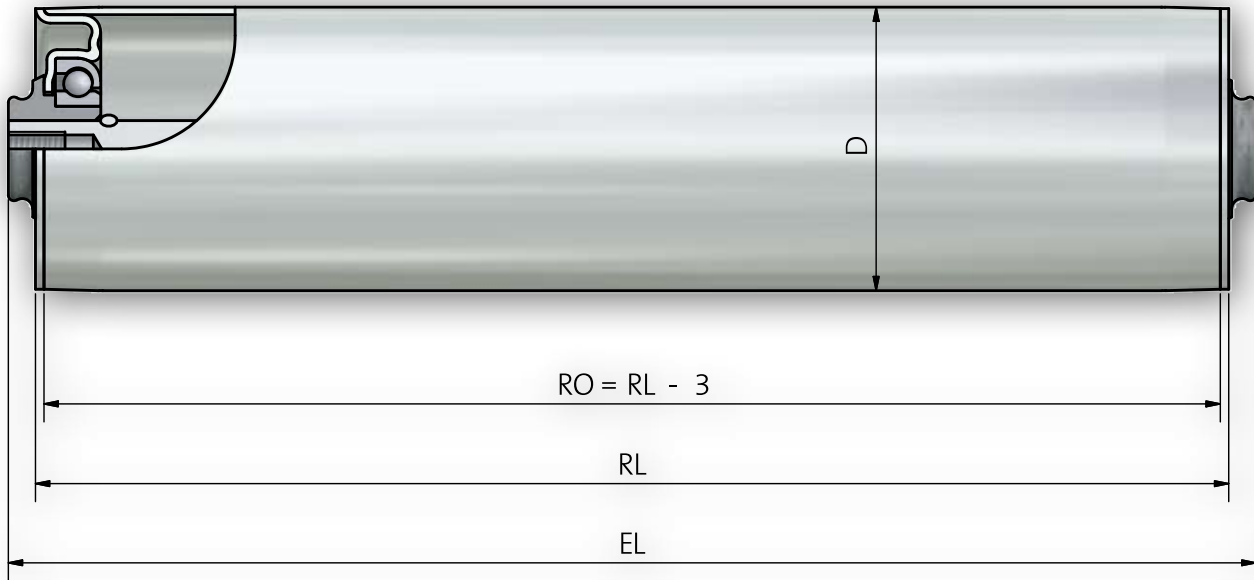
Rolka typ 200

Rodzaje Łożysk	łożyska stalowe
Typ łożysk	kulkowe
Ładowność	1.600 N zależy od limitu obciążenia rury i wałka
Maksymalna prędkość	0,6 m/s
Zakres temperatur	-5 to +80 C
Opcje	po użyciu szczególnego smaru można stosować nawet w obszarach głębokiego zamrożenia (-28 ° C)


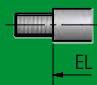
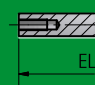
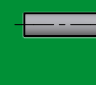
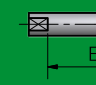
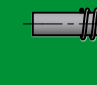
Przykład zamówienia

Type	200 - 50x1,5 STI A12 IGM 8x15 EL=500mm
Bearing Type.....	200
Tube-Ø and wall thickness.....	50x1,5
Tube quality	STI
Shaft-Ø	A12
Shaft Ends	IGM 8x15
Installation length	EL=500mm

Rolka typ 220



Wymiary wałka

Order Specification		A...M...	A...AGM...	A...IGM...	A...glatt	A...SW...	A...FA...
Shaft- ϕ	EL=						
10	RL+	22	10	10	10	10	10
12	RL+	24	10	10	10	10	10
15	RL+	26	10	10	10		

Kombinacje rury i wałka

Tube dia.	A10	A12	A15
50 x 1,5	x	x	x
50 x 2	x	x	x
60 x 2	x	x	x
80 x 2	x	x	x

Rolka typ 220

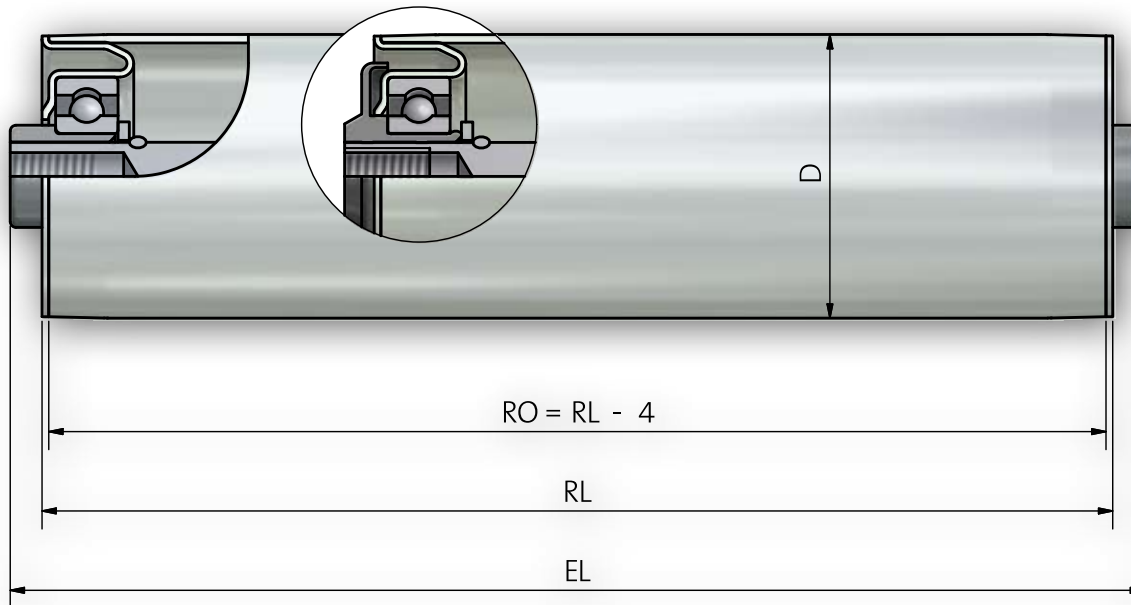
Rodzaje łożysk	łożyska stalowe
Typ łożysk	kulkowe
Ładowność	2.400 N zależy od limitu obciążenia rury i wałka
Maksymalna prędkość	0,8 m/s
Zakres temperatur	-5 to +80 C
Opcje	po użyciu szczególnego smaru można stosować nawet w obszarach głębokiego zamrożenia (-28 ° C)

Przykład zamówienia

Type	220 - 50x1,5 STI A12 IGM 8x15 EL=500mm
Bearing Type	220
Tube-Ø and wall thickness	50x1,5
Tube quality	STI
Shaft-Ø	A12
Shaft Ends	IGM 8x15
Installation length	EL=500mm

Rolka typ 250 / 251

Type 251



Wymiary wałka

Order Specification		A...M...	A...AGM...	A...IGM...	A...glatt	A...SW...	A...FA...
Shaft-Ø	EL=						
8	RL+	23			10		10
10	RL+	22	10	10	10	10	10
S11	RL+				10		10
12	RL+	24	10	10	10	10	10
14	RL+	26	10	10	10	10	10
15	RL+		10	10		10	
17	RL+	26		10		10	

Kombinacje rury i wałka

Tube dia.	A8	A10	S11	A12	A14	A15	A17
40 x 1,5				x			
50 x 1,5	x	x	x	x	x	x	x
50 x 2	x	x	x	x	x	x	x
60 x 2	x	x	x	x	x	x	x
60 x 3		x		x	x	x	x
80 x 2				x	x	x	x
80 x 3				x	x	x	x

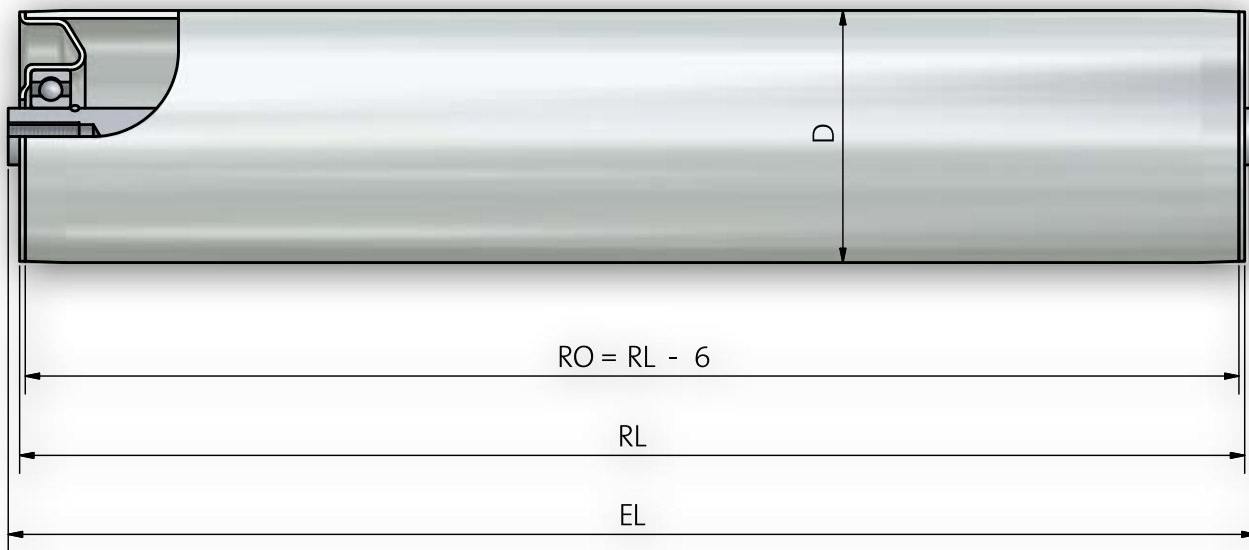
Rolka typ 250 / 251

Rodzaje Łożysk	łożyska stalowe
Typ łożysk	kulkowe (Seria 6001,6003,6202) DIN 625 dostępne w wersji 2RS, ZZ standardowa 6202ZZ seria z tworzyw sztucznych odległość krzewów, aby uzyskać średnicy wału
Ładowność	2.400 N zależy od limitu obciążenia rury i wałka
Maksymalna prędkość	1,2 m/s
Zakres temperatur	-5 to +60 C
Opcje	Rolki typ 251 posiadają dodatkowe zabezpieczenia Do stosowania jako rolki napędowej Średnica rury wynosi 40 mm przy wałku o D=12 mm(płaskie zakończenie nie jest dostępne) Wałek o średnicy 15 mm i 17 mm jest bez tulei dystansowej Typ 251 o wał o średnicy 17mm jest niedostępny. Po użyciu szczególnego smaru można stosować nawet w obszarach głębokiego zamrożenia (-28 ° C)

Przykład zamówienia

Type	250 ZZ - 50x1,5 STI A12 IGM 8x15 EL=500mm
Bearing Type	ZZ
Ball bearing sealing	IGM
Tube-Ø and wall thickness	50x1,5
Tube quality	STI
Shaft-Ø	A12
Shaft Ends	8x15
Installation length	EL=500mm

Rolka typ 260 / 261



Wymiary wałka

Order Specification		A...M...	A...JGM...	A...SW...
Shaft- \varnothing	EL=			
17	RL+	22	6	6
20	RL+	24	6	6
25	RL+		6	6

Kombinacje rury i wałka

Tube dia.	A17	A20	A25
63,5 x 2,9		x	
70 x 2,9	x	x	
80 x 2	x	x	x
88,9 x 2,9	x	x	x
108 x 3,6		x	x

Rolka typ 260 / 261

Rodzaje łożysk	łożyska stalowe
Typ łożysk	kulkowe (Seria 6004,6005,6204) DIN 625 dostępne w wersji 2RS, ZZ
Ładowność	5.000 N zależy od limitu obciążenia rury i wałka
Maksymalna prędkość	1,2 m/s
Zakres temperatur	-5 to +80 C
Opcjonal	Rolki typ 261 posiadają dodatkowe zabezpieczenia Do stosowania jako rolki napędowej Średnica rury wynosi 63,5 mm tylko dostępne przy D=12 mm(płaskie zakończenie nie jest dostępne) Wałek o średnicy 15 mm i 17 mm jest bez tulei dystansowej Typ 251 o wał o średnicy 17mm jest niedostępny. Po użyciu szczególnego smaru można stosować nawet w obszarach głębokiego zamrożenia (-28 ° C)

Przykład zamówienia

Type	260I ZZ - 88,9x2,9 STI A20 IGM 12x20 EL=950mm
Bearing Type	ZZ
Ball bearing sealing	ZZ
Tube-Ø and wall thickness	88,9x2,9
Tube quality	STI
Shaft-Ø	A20
Shaft Ends	IGM 12x20
Installation length	EL=950mm

Rolka typ 290



Wymiary wałka

Order Specification		A...M...	A...AGM...	A...IGM...	A...glatt	A...SW...	A...FA...
Shaft- ϕ	EL=						
8	RL+				10		10
10	RL+	22	10	10	10	10	10
S 11	RL+				10		10
12	RL+	24	10	10	10	10	10
14	RL+	26	10	10	10	10	10
15	RL+		10	10		10	

Kombinacje rury i wałka

Tube dia.	A8	A10	A S11	A12	A14	A15
40 x 1,5	x	x	x	x	x	x

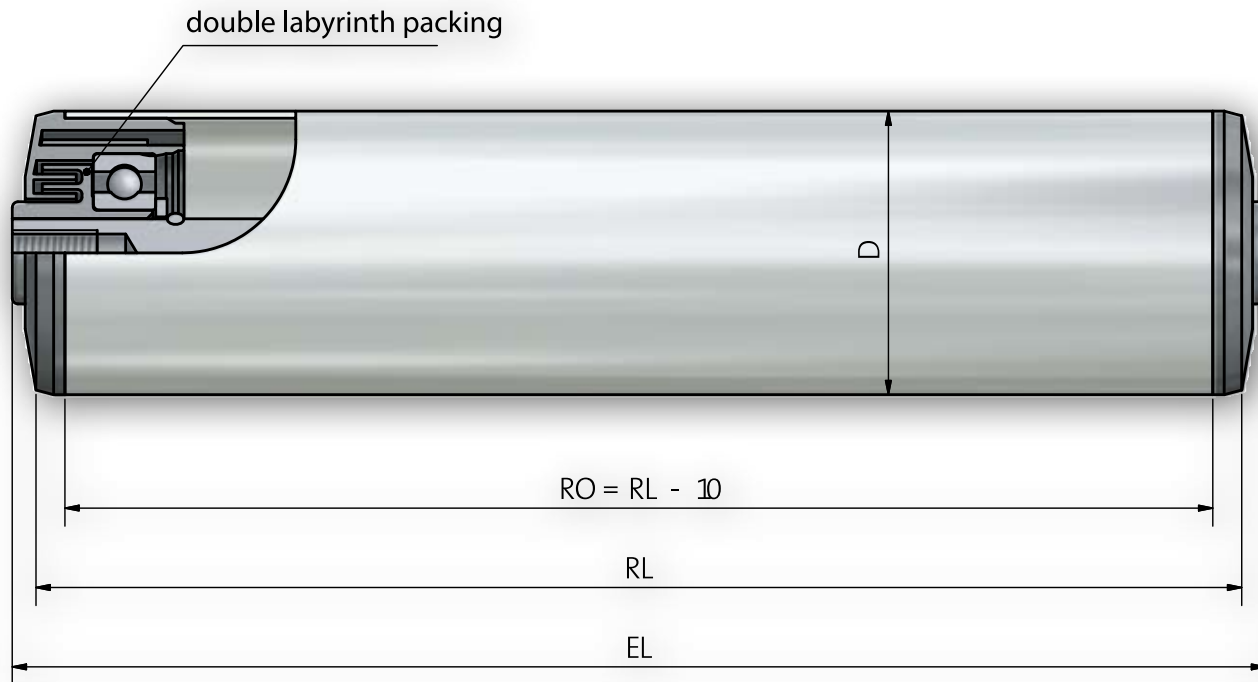
Rolka typ 290

Rodzaje łożysk	łożyska stalowe
Typ łożysk	kulkowe (Seria 6202) DIN 625 dostępne w wersji 2RS, ZZ
Ładowność	1200 N zależy od limitu obciążenia rury i wałka
Maksymalna prędkość	1,2 m/s
Zakres temperatur	-5 to +60 C
Opcje	
Note	Do stosowania jako rolki napędowej Po użyciu szczególnego smaru można stosować nawet w obszarach głębokiego zamrożenia (-28 ° C)

Przykład zamówienia

Type	290 ZZ - 40x1,5 STI A12 IGM 8x15 EL=500mm
Bearing Type	ZZ
Ball bearing sealing	ZZ
Tube-Ø and wall thickness	40x1,5
Tube quality	STI
Shaft-Ø	8x15
Shaft Ends	IGM
Installation length	EL=500mm

Rolka typ 300



Wymiary wałka

Order Specification		A...M...	A...AGM...	A...IGM...	A...glatt	A...SW...	A...FA...
Shaft- ϕ	EL=						
8	RL+	23			10		10
10	RL+	22	10	10	10	10	10
S 11	RL+				10		10
12	RL+	24	10	10	10	10	10
14	RL+	26	10	10	10	10	10

Kombinacje rury i wałka

Tube dia.	A8	A10	A S11	A12	A14
50 x 1,5	x	x	x	x	x
50 x 2,8	x	x	x	x	x
60 x 2	x	x	x	x	x
60,3 x 1,65	x	x	x	x	x
63 x 3	x	x	x	x	x
70 x 2		x	x	x	x
80 x 2		x	x	x	x
88,9 x 2,9		x	x	x	x
90 x 7		x	x	x	x

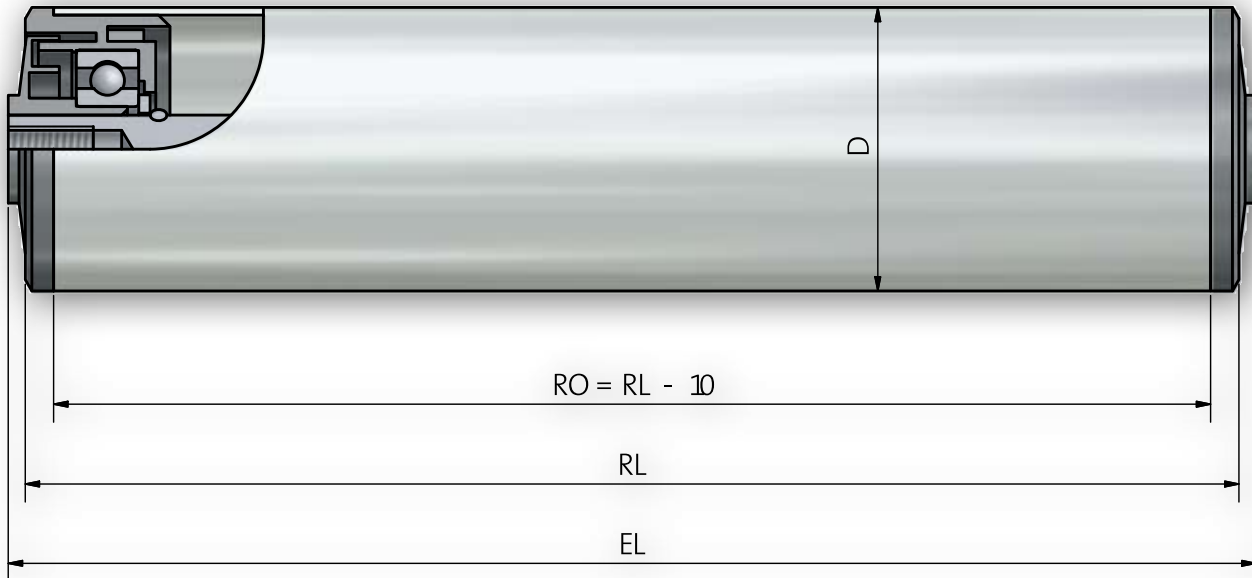
Rolka typ 300

Rodzaje łożysk	łożyska z tworzywa sztucznego
Typ łożysk	kulkowe seria 6202Din 625kulkowe seria 6202Din 625
Ładowność	1600 N zależy od limitu obciążenia rury i wałka
Maksymalna prędkość	2 m/s
Zakres temperatur	-5 to +50 C
Opcje	Typ 300 D z koszykiem z tworzywa oraz kulkami ze stali nierdzewnej 1.4401
Note	Do stosowania jako rolki napędowej oprócz typu 300 D

Przykład zamówienia

Type 300	300 ZZ - 50x1,5 STI A12 IGM 8x15 EL=500mm
Bearing Type	
Ball bearing sealing.....	
Tube-Ø and wall thickness	
Tube quality	
Shaft-Ø	
Shaft Ends	
Installation length	

Rolka typ 301



Wymiary wałka

Order Specification		A...M...	A...AGM...	A...IGM...	A...glatt	A...SW...
Shaft- ϕ	EL=					
10	RL+	18	6	6	6	6
12	RL+	22	8	8	8	8
14	RL+	24	8	8	8	8
15	RL+	23	7	7	7	7
17	RL+	21	5	5	5	5

Kombinacje rury i wałka

Tube dia.	A8	A10	A12	A14	A15	A17
50 x 1,5	x	x	x	x	x	x
50 x 2,8	x	x	x	x	x	x
60 x 2	x	x	x	x	x	x
60,3 x 1,65	x	x	x	x	x	x
63 x 3	x	x	x	x	x	x
70 x 2		x	x	x	x	x
80 x 2		x	x	x	x	x
88,9 x 2,9		x	x	x	x	x

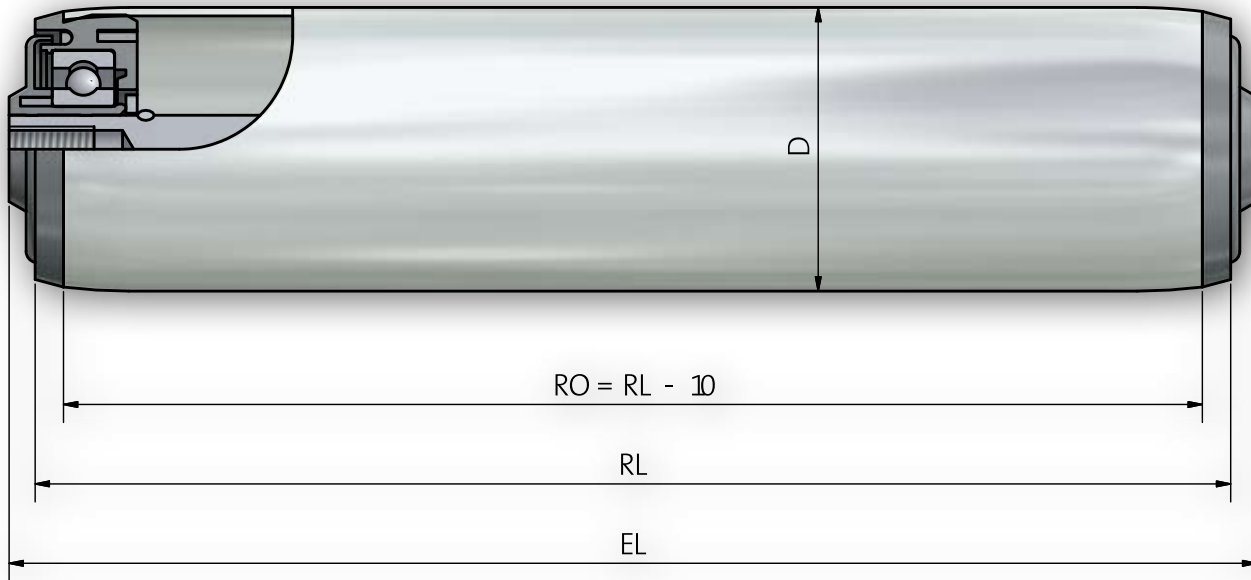
Rolka typ 301

Rodzaje łożysk	łożyska z tworzywa sztucznego
Typ łożysk	kulkowe seria 6202Din 625
Ładowność	1600 N zależy od limitu obciążenia rury i wałka
Maksymalna prędkość	2 m/s
Zakres temperatur	-5 to +50 C
Optional	
Note	For use as driven roller.

Przykład zamówienia Type 300

	301 RS - 50x1,5 STI A14 IGM 8x15 EL=500mm
Bearing Type	IGM 8x15
Ball bearing sealing	STI
Tube-Ø and wall thickness	50x1,5
Tube quality	A14
Shaft-Ø	14
Shaft Ends	EL=500mm
Installation length	

Rolka typ 302



Wymiary wałka

Order Specification		A...M...	A...AGM...	A...IGM...	A...glatt	A...SW...	A...FA...
Shaft- ϕ	EL=						
8	RL+	23	10	10	10	10	10
10	RL+	22	10	10	10	10	10
S 11	RL+				10		10
12	RL+	24	10	10	10	10	10
14	RL+	26	10	10	10	10	10
15	RL+	26	10	10	10	10	

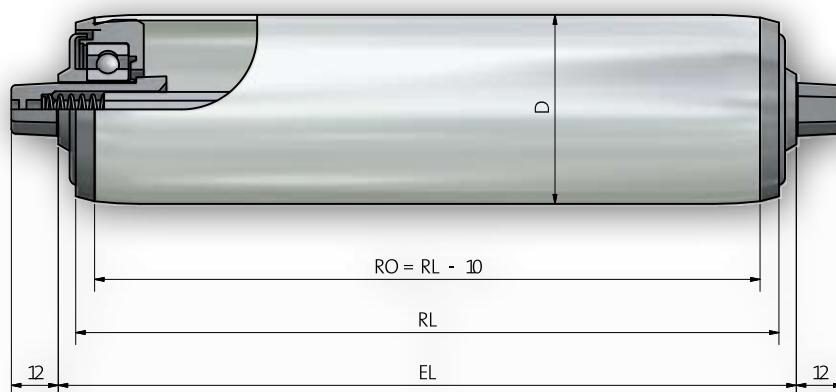
Kombinacje rury i wałka

Tube dia.	A8	A10	S11	A12	A14	A15
50x 1,5	x	x	x	x	x	x
60 x 2	x	x	x	x	x	x

Rolka typ 302

Rodzaje łożysk	łożyska z tworzywa sztucznego
Typ łożysk	kulkowe seria 6202Din 625 możliwe w 2RS,ZZ standard, plastikowa tuleja dystansująca aby wyznaczyć średnicę od wałka.
Ładowność	1600 N zależy od limitu obciążenia rury i wałka
Maksymalna prędkość	2 m/s Za-
kres temperatur	-5 to +50 C
Optional	
Note	Można stosować wraz z rolkami napędowymi. Wersja antystatyczna.

Rolka typ 302-50x1,5 STI ASK 8 SK 11x12 FA



Note

Roller on both ends equipped with conical hexagonal adapters which can be pressed in Load Capacity 400N

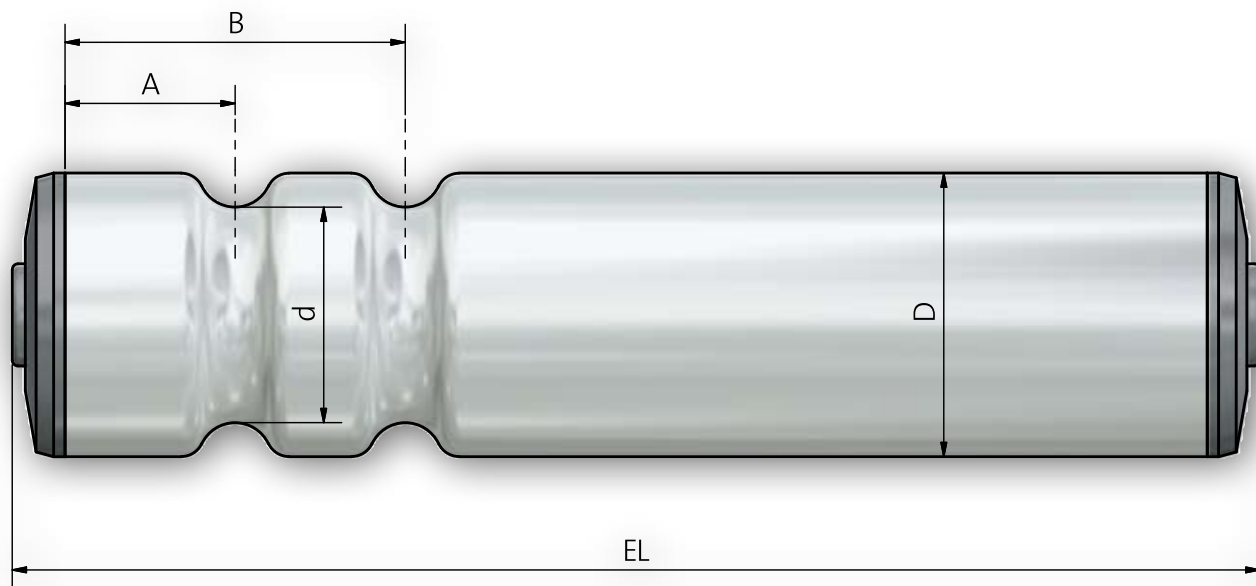
Przykład zamówienia 302-50x1,5 STI ASK 8 SK 11x12 FA

Type	302 ZZ - 50x1,5 STI ASK 8 SK 11x12 FA EL=500mm
Bearing Type
Ball bearing sealing
Tube-Ø and wall thickness
Tube quality
Shaft-Ø
Shaft Ends
Installation length

Order Example 302

Type	302 ZZ - 50x1,5 STI ASK 11 FA EL=500mm
Bearing Type
Ball bearing sealing
Tube-Ø and wall thickness
Tube quality
Shaft-Ø
Shaft Ends
Installation length

Rolka typ 306 / 307 / 308 / 309



Rury ze stali

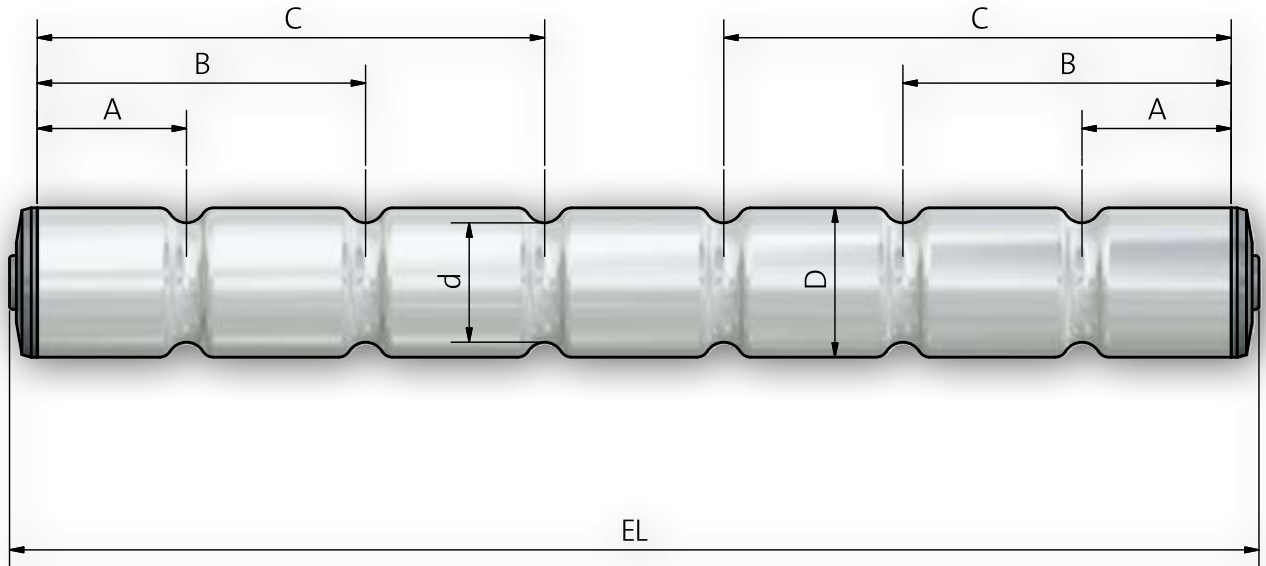
Belt- \emptyset	4	4	5	6	6	6	6	8	8
Tube dia.- \emptyset	30x1	40x1,5	48x1,5	50x1,5	60x2	63,5x2,9	80x3	88,9x2,9	108x3,25
A min	30	30	30	30	35	35	35	35	35
(B-A) min	30	30	30	30	35	35	35	35	35
d min	22	32	38	38	48	51	68	73	92

Plastikowe rury

Belt- \emptyset	4	4	5	5
Tube dia.- \emptyset	30x1,8	40x2,3	50x2,8	63x3
A min	35	35	30	35
(B-A) min	30	30	30	35
d min	22	32	40	53

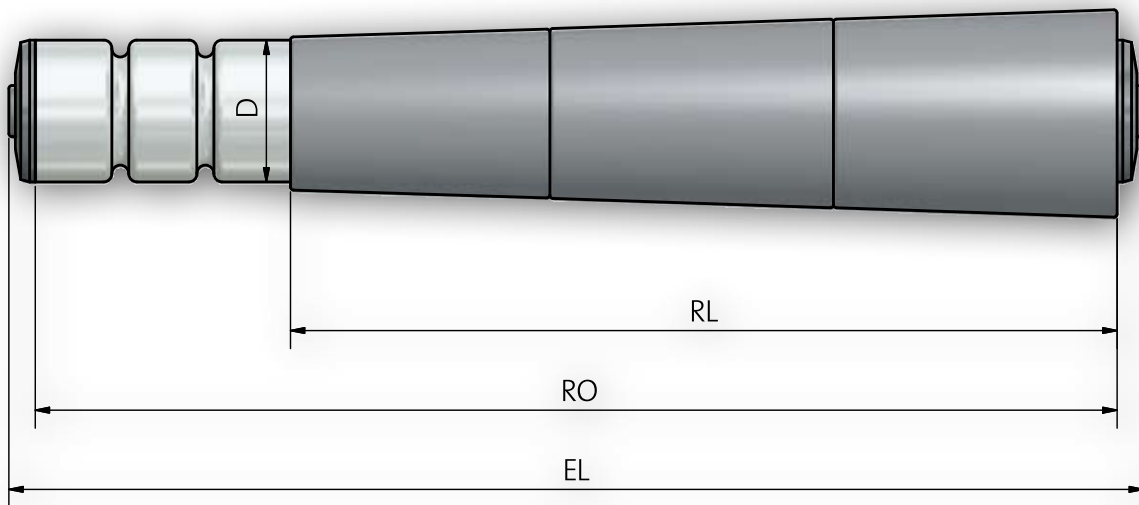
Te typy rolek można używać wraz z rowkowanymi, perforowanymi wałkami 60,250,260,290,300, 301, 302, 400, 402

Rolka typ 306 / 307 / 308 / 309

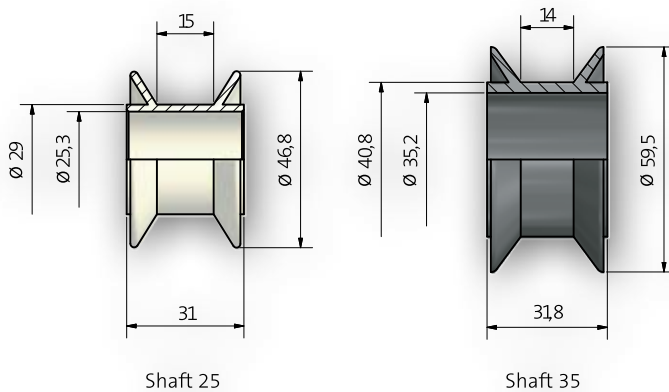


Note

Typ 306 dostępny z rowkami rozmieszczonymi na całej długości. Minimalna odległość między rowkami wynosi 30 mm.



Accessories: Round belt wheel

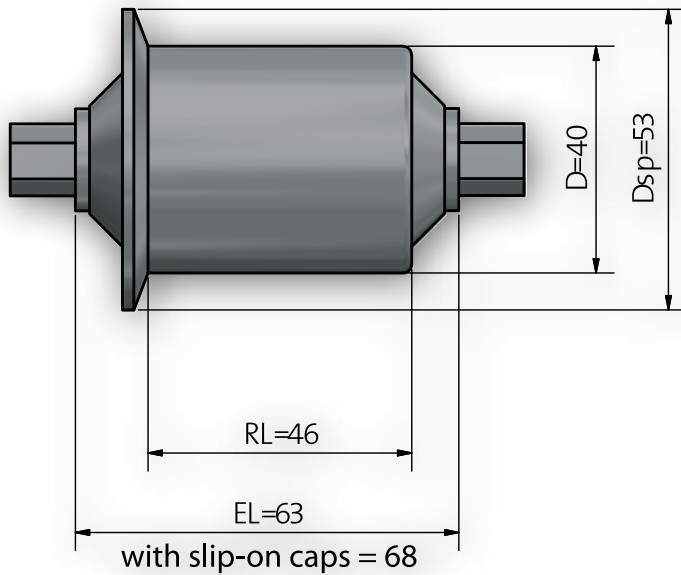


Przedłużenie celu umieszczenia przed rolkowymi:

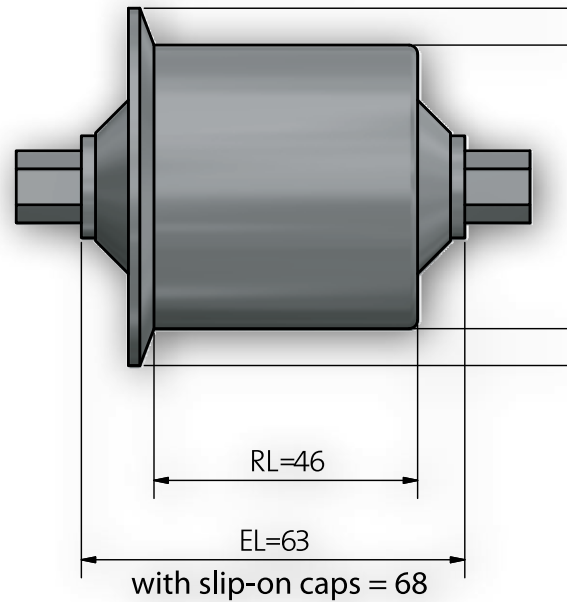
- 306 = 1 rowek
- 307 = 2 rowki
- 308 = 3 rowki
- 309 = 4 rowki

Rolka typ 320



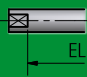
Type 320-40 KS



Type 320-50 KS



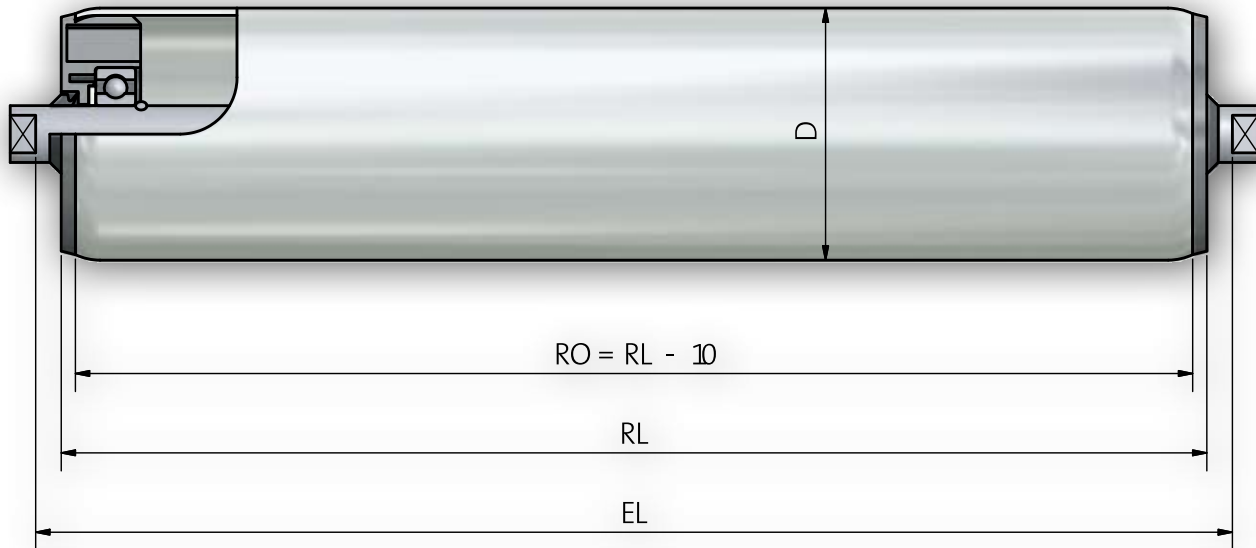
Wymiary wałka

Order Specification		A...IGM...	A...glatt	A...SW...
Shaft- ϕ	EL=			
8	RL+	17	17	17
10	RL+	17	17	17
S 11	RL+		17	
12	RL+	17	17	17
14	RL+	17	17	17

Rolka typ 320

Rodzaje łożysk	łożyska z tworzywa sztucznego
Typ łożysk	kulkowe seria 6202Din 625
Ładowność	1200 N zależy od limitu obciążenia rury i wałka
Maksymalna prędkość	1,2 m/s
Zakres temperatur	-5 to +50 C
Optional	
Note	Do stosowania jako rolka prowadząca do pasów płaskich(pasów transportowych)

Rolka typ 400



Wymiary wałków

Order Specification		A...M...	A...AGM...	A...IGM...	A...FA...	A...SW...
Shaft- ϕ	EL=					
20	RL+	24	6	6	6	6
25	RL+		6	6	6	6

Kombinacje rury i wałka

Tube dia.	A20	A25
50 x 2	x	
60 x 2	x	
63,5 x 2,9	x	
80 x 2	x	
80 x 3	x	
88,9 x 2,9	x	x
90 x 7	x	x
108 x 3,25	x	x
133 x 3,6	x	x

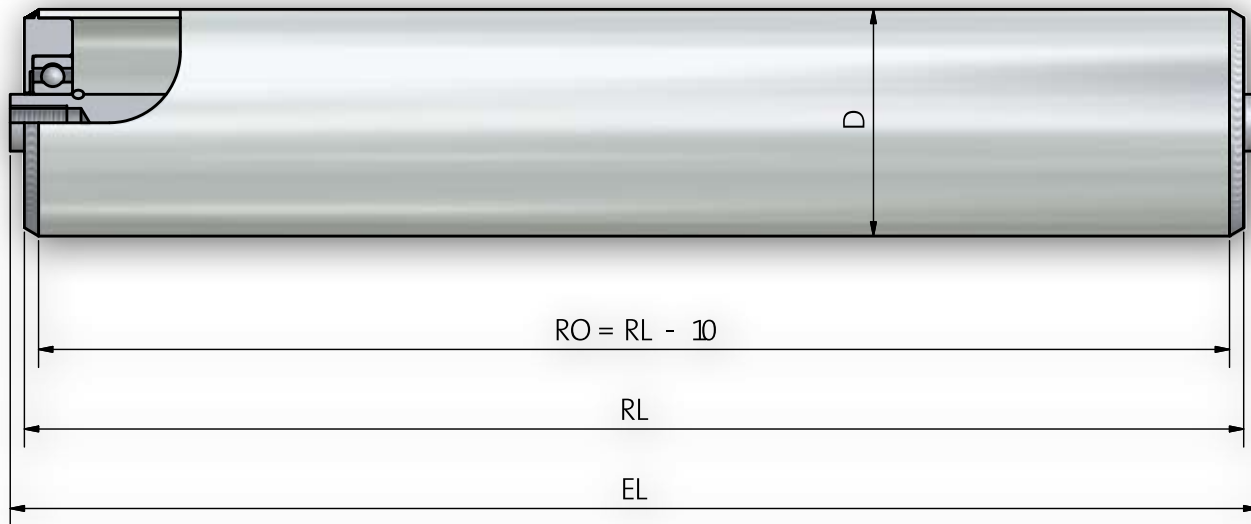
Rolka typ 400

Rodzaje łożysk	łożyska stalowe łączone metalowymi elementami
Typ łożysk	łożysko (seria 6004, 6005, 6204, 6205) ponownie DIN 625 dostępny w 2RS,
Ładowność	3600 N zależy od limitu obciążenia rury i wałka
Maksymalna prędkość	1,2 m/s
Zakres temperatur	-5 to +60 C
Optional	
Note	Do stosowania jako rolka prowadząca do pasów płaskich.

Przykład zamówienia Type

	400 RS - 88,9x2,9 STI A20 SW 15x10 EL=950mm
Bearing Type	RS
Ball bearing sealing	RS
Tube-Ø and wall thickness	88,9x2,9
Tube quality	STI
Shaft-Ø	A20
Shaft Ends	SW 15x10
Installation length	EL=950mm

Rolka typ 400 ST



Wymiary wałków

Order Specification		A...M...	A...AGM...	A...IGM...	A...SW...
Shaft- ϕ	EL=				
20	RL+	26	6	6	6
25	RL+		6	6	6

Kombinacje rury i wałka

Tube dia.	A20	A25
63,5 x 2,9	x	x
80 x 3	x	x
88,9 x 2,9	x	x
108 x 3,25	x	x
133 x 3,6	x	x

Rolka typ 400 ST

Rodzaje łożysk	łożyska stalowe, części w miejscu łożyska toczone
Typ łożysk	(seria 6004, 6005, 6204, 6205) DIN 625 dostępny w 2RS,ZZ,Z
Ładowność	(1600 N zależy od limitu obciążenia rury i wałka
Maksymalna prędkość	1,2 m/s
Zakres temperatur Celcjusza	-5 to +80 C
Opcje	Typ 400 N ze stali nierdzewnej
Note	Po użyciu szczególnego smaru można stosować nawet w obszarach głębokiego zamrożenia (-28 ° C). Łożyska są przyspawane do rury.

Przykład zamówienia

Type	400 ST RS - 88,9x2,9 ST A20 IGM 12x20 EL=950mm
Bearing Type	
Ball bearing sealing.....	
Tube-Ø and wall thickness	
Tube quality	
Shaft-Ø	
Shaft Ends	
Installation length	

Rolka typ 401



Wymiary wałków

Order Specification		A...M...	A...JGM...	A...SW...
Shaft- ϕ	EL=			
8	RL+	19		
10	RL+	18	6	6
12	RL+	20	6	6
14	RL+	22	6	6
17	RL+	22	6	6

Kombinacje rury i wałka

Tube dia.	A8	A10	A12	A14	A17
40 x 1,5	x	x	x	x	
50 x 2	x	x	x	x	x

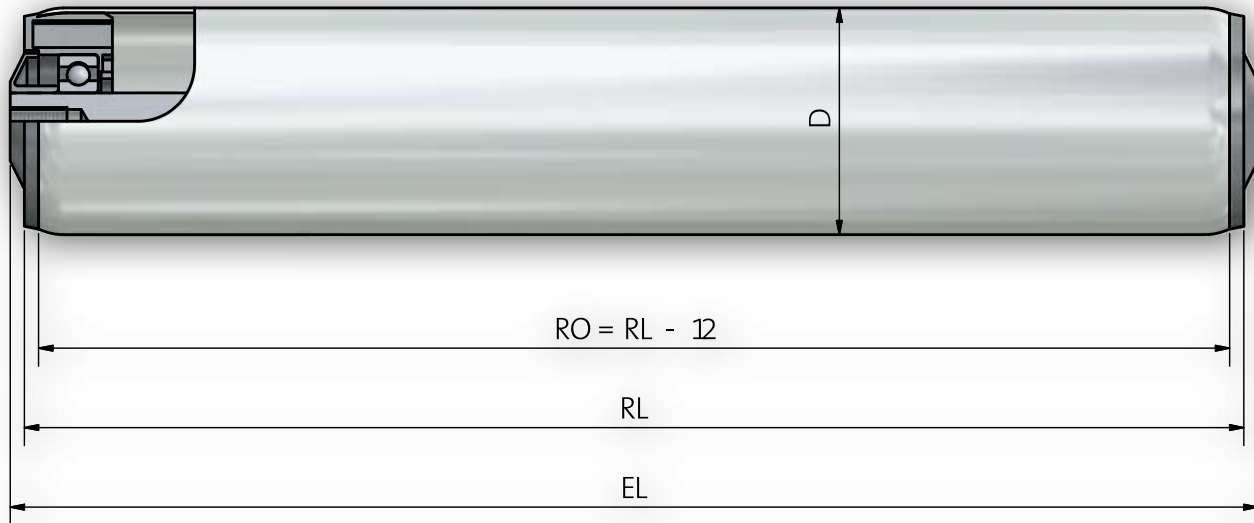
Rolka typ 401

Rodzaje łożysk	łożyska stalowe, części w miejscu łożyska toczone
Typ łożysk	łożysko (seria 6003,6202) ponownie DIN 625 dostępny w 2RS,ZZ,Z
Ładowność	1.600N (depending upon the load limit of tube and shaft)
Maksymalna prędkość	1,2 m/s
Zakres temperatur Celcjusza	-5 to +60 C
Opcje	Dostępne również z V-ringiem
Note	

Przykład zamówienia Type

	401 ZZ - 50x1,5 STI A12 IGM 8x15 EL=450mm
Bearing Type	ZZ
Ball bearing sealing	ZZ
Tube-Ø and wall thickness	50x1,5
Tube quality	STI
Shaft-Ø	A12
Shaft Ends	IGM
Installation length	8x15 EL=450mm

Rolka typ 402



Wymiary wałków

Order Specification		A...M...	A...JGM...	A...glatt	A...SW...
Shaft- ϕ	EL=				
8	RL+	23		10	
10	RL+	22	10	10	10
12	RL+	24	10	10	10
14	RL+	26	10	10	10
17	RL+	26	10	10	10
20	RL+	28	10	10	10

Kombinacje rury i wałka

Tube dia.	A8	A10	A12	A14	A17	A20
40 x 1,5	x	x	x	x		
60 x 2					x	x
63,5 x 2,9					x	x
80 x 2					x	x
88,9 x 2,9					x	x
108 x 3,25					x	x

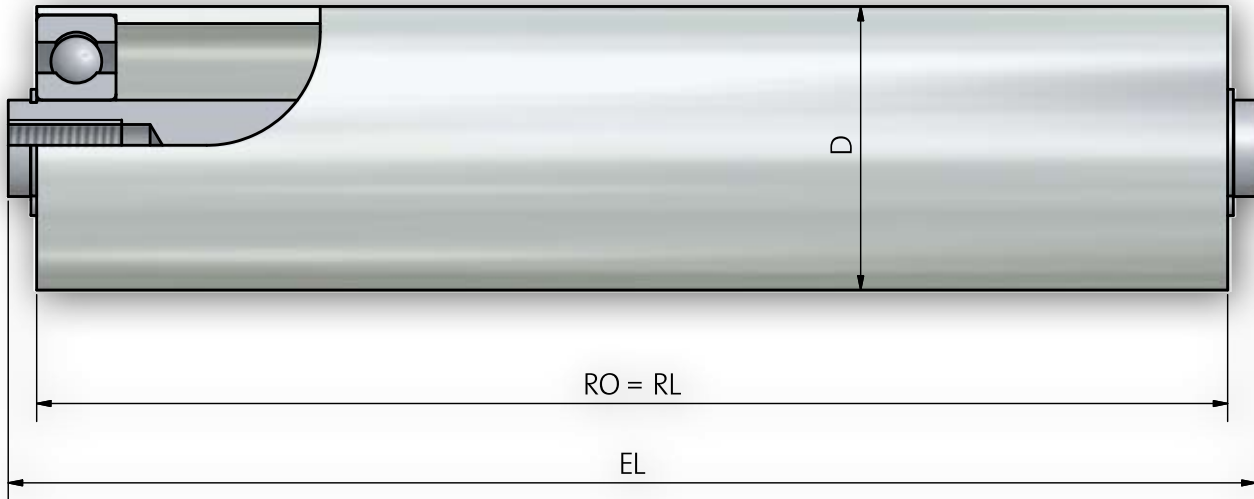
Rolka typ 402

Rodzaje łożysk	łożyska stalowe, części w miejscu łożyska toczone
Typ łożysk	Łożysko (seria 6002,6204,6303) DIN 625 dostępny w 2RS,ZZ,
Ładowność	3600 N zależy od limitu obciążenia rury i wałka
Maksymalna prędkość	1,2 m/s
Zakres temperatur Celcjusza	-5 to +60 C
Opcje	
Note	Wałek o średnicy 8mm,10 mm,12 mm i 14 mm dostępny tylko dla rury o średnicy 40 mm. Ładowność dla rury o średnicy 40 mm wynosi 800 N na rolkę



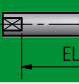
Przykład zamówienia

Type	402 RS - 88,9x2,9 STI A20 IGM 12x20 EL=950mm
Bearing Type	
Ball bearing sealing	
Tube-Ø and wall thickness	
Tube quality	
Shaft-Ø	
Shaft Ends	
Installation length	

Rolka typ 402 K



Wymiary wałków

Order Specification		A...AGM...	A...JGM...	A...SW...
Shaft- ϕ	EL=			
15	RL+	10	10	10
17	RL+	10	10	10

Kombinacje rury i wałka

Tube dia.	A15	A17	A20
40 x 3	x	x	
50 x 3		x	x

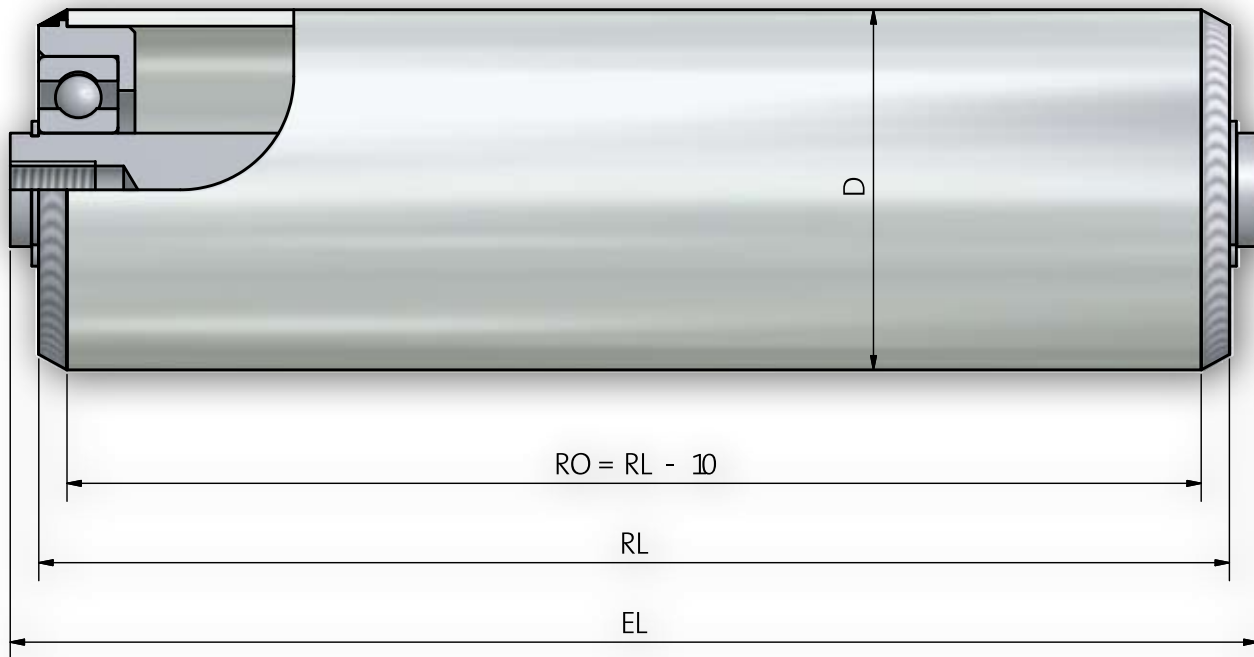
Rolka typ 402 K

Rodzaje łożysk	łożyska stalowe, części w miejscu łożyska toczone
Typ łożysk	Łożysko (seria 6002,6204,6303) ponownie DIN 625 w 2RS,ZZ,
Ładowność	3600 N zależy od limitu obciążenia rury i wałka
Maksymalna prędkość	1,2 m/s
Zakres temperatur Celcjusza	-5 to +80 C
Opcje	
Note	Po użyciu szczególnego smaru można stosować nawet w obszarach głębokiego zamrożenia (-28 ° C).Łożysko kulkowe zabezpieczone pierścieniem na wałku.

Przykład zamówienia

Type	402 K RS - 50x3 STI A17 IGM 12x20 EL=950mm
Bearing Type	
Ball bearing sealing	
Tube-Ø and wall thickness	
Tube quality	
Shaft-Ø	
Shaft Ends	
Installation length	

Rolka typ 402 ST



Wymiary wałków

Order Specification		A...M...	A...AGM...	A...IGM...	A...SW...
Shaft- ϕ	EL=				
20	RL+	26	6	6	6
25	RL+		6	6	6

Kombinacje rury i wałka

Tube dia.	A20	A25
63,5 x 2,9	x	x
80 x 3	x	x
88,9 x 2,9	x	x
108 x 3,25	x	x
133 x 3,6	x	x

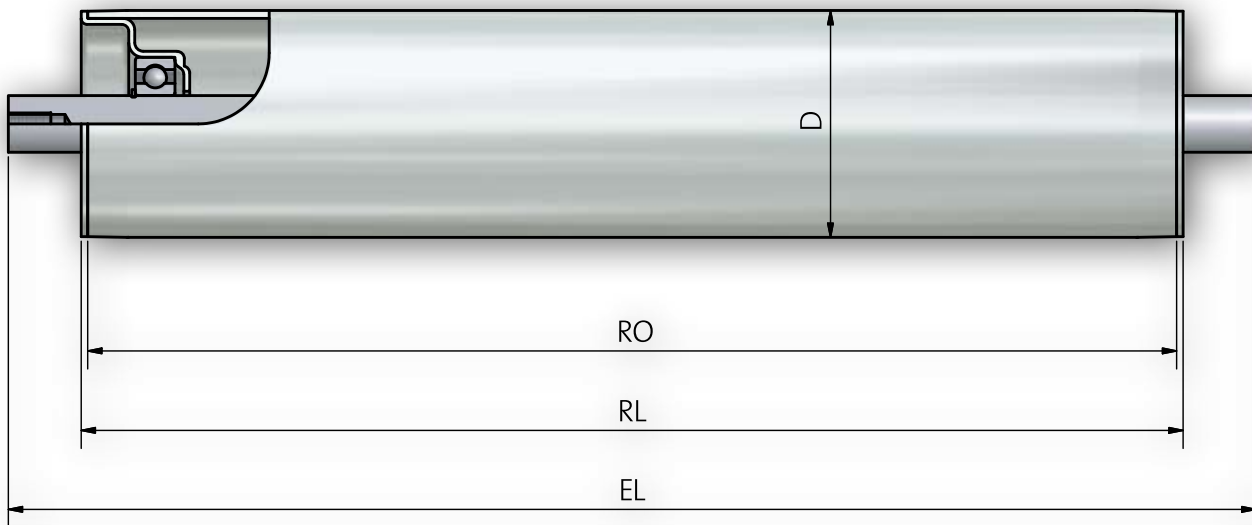
Rolka typ 402 ST

Rodzaje Łożysk	łożyska stalowe, części w miejscu łożyska toczone
Typ łożysk	Łożysko (seria 6004,6005,6204) ponownie DIN 625 w 2RS,ZZ,
Ładowność	(zależy od limitu obciążenia rury i wałka)
Maksymalna prędkość	1,2 m/s
Zakres temperatur Celcjusza	-5 to +80 C
Opcje	402 N stainless steel 1.4305
Note	Po użyciu szczególnego smaru można stosować nawet w obszarach głębokiego zamrożenia (-28 ° C).Łożysko jest przyspawane do rury.



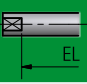
Przykład zamówienia

Type	402 ST RS - 88,9x2,9 ST A20 IGM 12x20 EL=950mm
Bearing Type	
Ball bearing sealing.....	
Tube-Ø and wall thickness	
Tube quality	
Shaft-Ø	
Shaft Ends	
Installation length	

Rolka typ 402 WT



Wymiary wałków

Order Specification		A...AGM...	A...JGM...	A...SW...
Shaft- ϕ	EL=			
15	RL+	10	10	10
17	RL+	10	10	10
20	RL+	10	10	10

Kombinacje rury i wałka

Tube dia.	A15	A17	A20
50 x 1,5	x		
50 x 2	x		
60 x 2	x	x	
60 x 3	x	x	
63,5 x 2,9		x	x
80 x 2			x
80 x 3			x
88,9 x 2,9			x

Opcje: Powłoki str. 10 Poślizg na kapslu str. 13

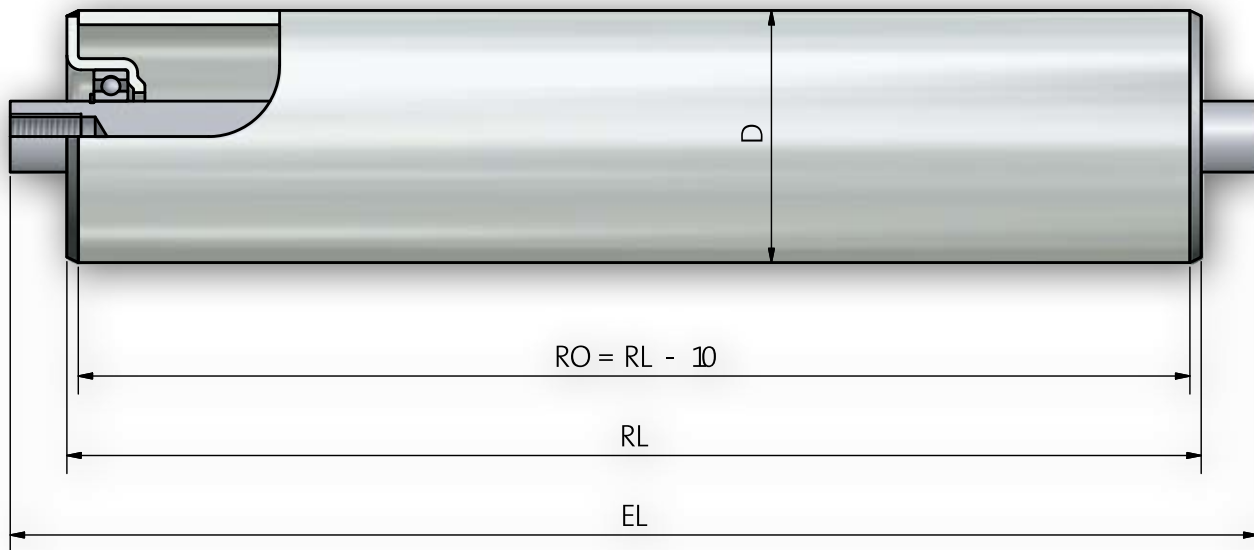
Rolka typ 402 WT

Rodzaje łożysk	łożyska stalowe
Typ łożysk	łożysko kulkowe (seria 6202,6204) DIN 625 w 2RS,ZZ,
Ładowność	2400 N zależy od limitu obciążenia rury i wałka
Maksymalna prędkość	1,2 m/s
Zakres temperatur Celcjusza	-5 to +80 C
Opcje	
Note	Po użyciu szczególnego smaru można stosować nawet w obszarach głębokiego zamrożenia (-28 ° C).

Przykład zamówienia Type

	402 WT RS - 80x2 STI A20 IGM 12x20 EL=950mm
Bearing Type	WT
Ball bearing sealing	RS
Tube-Ø and wall thickness	80x2
Tube quality	STI
Shaft-Ø	A20
Shaft Ends	IGM
Installation length	12x20 EL=950mm

Rolka typ 402 WS



Wymiary wałków

Order Specification		A...IGM...	A...SW...
Shaft- ϕ	EL=		
20	RL+	10	10
25	RL+	10	10

Kombinacje rury i wałka

Tube dia.	A20	A25
63,5 x 2,9	x	x
80 x 3	x	x
88,9 x 2,9	x	x
108 x 3,25	x	x
133 x 3,6	x	x

Rolka typ 402 WS

Rodzaje Łożysk	łożyska stalowe
Typ łożysk	Łożysko kulkowe (seria 6005,6204) DIN 625 w 2RS,ZZ,
Ładowność	6 000 N zależy od limitu obciążenia rury i wałka
Maksymalna prędkość	1,2 m/s
Zakres temperatur Celcjusza	-5 to +80 C
Opcje	
Note	Po użyciu szczególnego smaru można stosować nawet w obszarach głębokiego zamrożenia (-28 ° C). Łożyska są przyspawane do rury.

Przykład zamówienia

Type	402 WS RS - 88,9x2,9 ST A20 IGM 12x20 EL=950mm
Bearing Type	
Ball bearing sealing	
Tube-Ø and wall thickness	
Tube quality	
Shaft-Ø	
Shaft Ends	
Installation length	

Rolka typ 402 WST



Wymiary wałków

Order Specification		A...IGM...	A...SW...
Shaft- ϕ	EL=		
20	RL+	10	10
25	RL+	10	10

Kombinacje rury i wałka

Tube dia.	A20	A25
80 x 2	x	
80 x 3	x	x
88,9 x 2,9	x	x
108 x 3,25	x	x
133 x 3,6	x	x

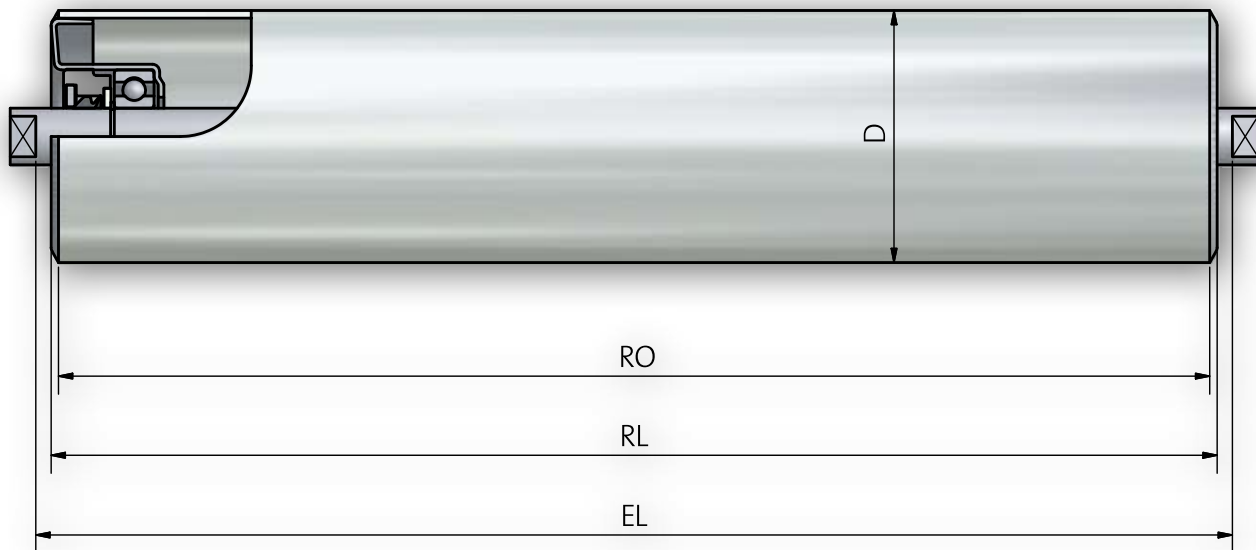
Rolka typ 402 WST

Rodzaje Łożysk	łożyska stalowe
Typ łożysk	Łożysko kulkowe (seria 6005,6204) DIN 625 w 2RS,ZZ,
Ładowność	3 600 N zależy od limitu obciążenia rury i wałka
Maksymalna prędkość	1,2 m/s
Zakres temperatur Celcjusza	-5 to +80 C
Opcje	Dostępne z uszczelką labiryntową.
Note	Po użyciu szczególnego smaru można stosować nawet w obszarach głębokiego zamrożenia (-28 ° C).Łożyska są przyspawane do rury.

Przykład zamówienia

Type	402 WST RS - 88,9x2,9 ST A20 SW 15x10 EL=950mm
Bearing Type	
Ball bearing sealing.....	
Tube-Ø and wall thickness	
Tube quality	
Shaft-Ø	
Shaft Ends	
Installation length	

Rolka typ 402 WO



Wymiary wałków

Order Specification		A...IGM...	A...SW...
Shaft- ϕ	EL=		
20	RL+	6	6
25	RL+	6	6

Kombinacje rury i wałka

Tube dia.	A20	A25
63 x 2,9	x	x
80 x 2	x	x
80 x 3	x	x
88,9 x 2,9	x	x
108 x 3,25	x	x
133 x 3,6	x	x

Rolka typ 402 WO

Rodzaje Łożysk	łożyska stalowe
Typ łożysk	Łożysko kulkowe (seria 6204,6205) DIN 625 w 2RS,ZZ,
Ładowność	3 600 N zależy od limitu obciążenia rury i wałka
Maksymalna prędkość	1,2 m/s
Zakres temperatur Celcjusza	-5 to +80 C
Opcje	Dostępne z uszczelką labiryntową.
Note	o użyciu szczególnego smaru można stosować nawet w obszarach głębokiego zamrożenia (-28 ° C).Łożyska są przyspawane do rury.

Przykład zamówienia

Type

402 WO RS - 108x3,25 ST A20 SW 15x10 EL=950mm

Bearing Type	402 WO RS
Ball bearing sealing	RS
Tube-Ø and wall thickness	108x3,25
Tube quality	ST
Shaft-Ø	A20
Shaft Ends	SW
Installation length	15x10 EL=950mm