

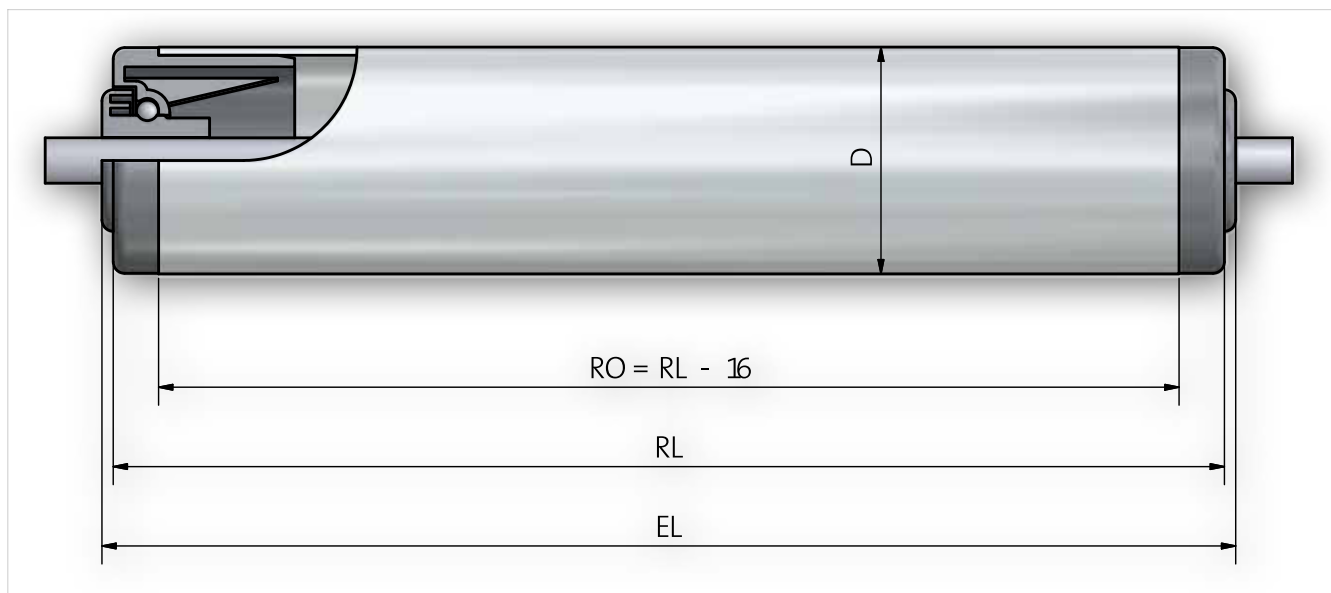


ROLKI GRAWITACYJNE

KATALOG 2023/2024



Rolka typ 50 / Rolka typ 51



Wymiar osi / typ mocowania

Oś-Ø	EL=	A..M...	A..IGM...	A..glatt	A..FA..
5	RL+			2	2
6	RL+	15		5	5
8	RL+	18	5	5	5
10	RL+	17	5	5	5

Kombinacje rury i średnicy osi

Rura dia.	A5	A6	A8	A10
16 x 1	x			
20 x 1,5		x	x	
30 x 1		x	x	x
30 x 1,8		x	x	x
32 x 2		x	x	x
40 x 1,5		x	x	x
40 x 2,3		x	x	x

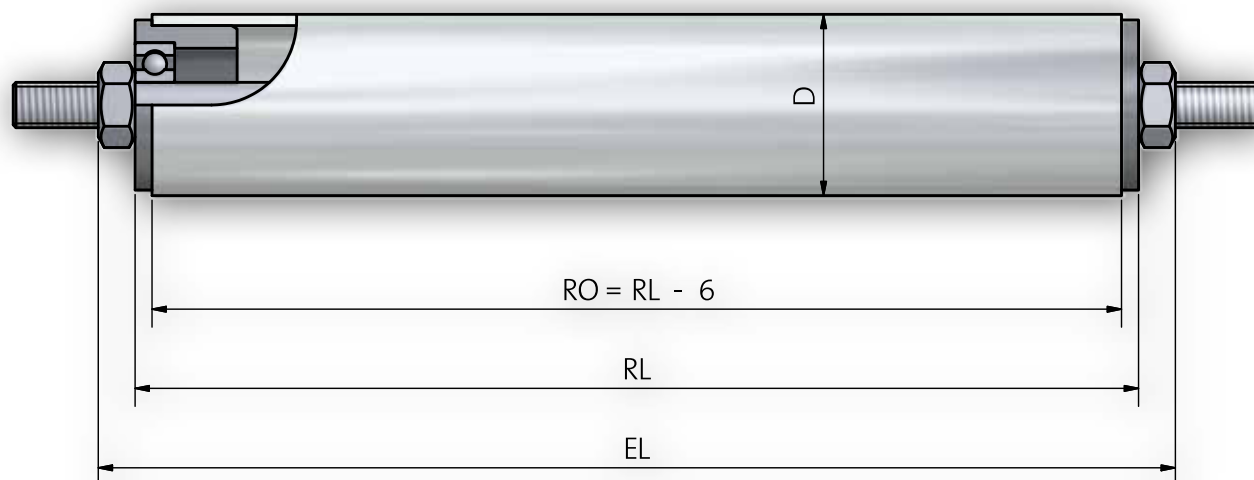
Rolka typ 50 / Rolka typ 51

Rodzaj łożyskowania	Kapsel rolki z tworzywa.
Typ łożyska	Kulki łożyskowe
Ładowość	100N zależy od limitu obciążenia rury i osi
Maksymalna prędkość	0,3 m/s
Zakres temperatur	-5 do +40 C
Opcjonalnie	Typ 51 (kulki ze stali nierdzewnej 1.4034)
Uwagi	Rolka grawitacyjna - nie można ich używać jako rolek napędowych. Średnica rury 16mm dostępna tylko z osią 5mm. Dla rury o średnicy 16mm RO=RL-14


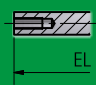
Przykład zamówienia

Type	50 - 20x1,5 KBA8 FAEL=200mm
Bearing Type	
Tube-Øand wall thickness	
Tube quality	
Shaft-Ø	
Shaft Ends	
Installation length	

Rolka typ 60



Wymiar osi / typ mocowania

Specyfikacja zamówienia		A..M..	A..IGM..
Oś-Ø	EL=		
8	RL+	13	10
10	RL+	12	10

Kombinacje rury i średnicy osi

Rura dia.	A8	A10	A12	A14
30 x 1	x	x		
30 x 1,8	x			
32 x 2	x	x		
40 x 1,5	x	x	x	x

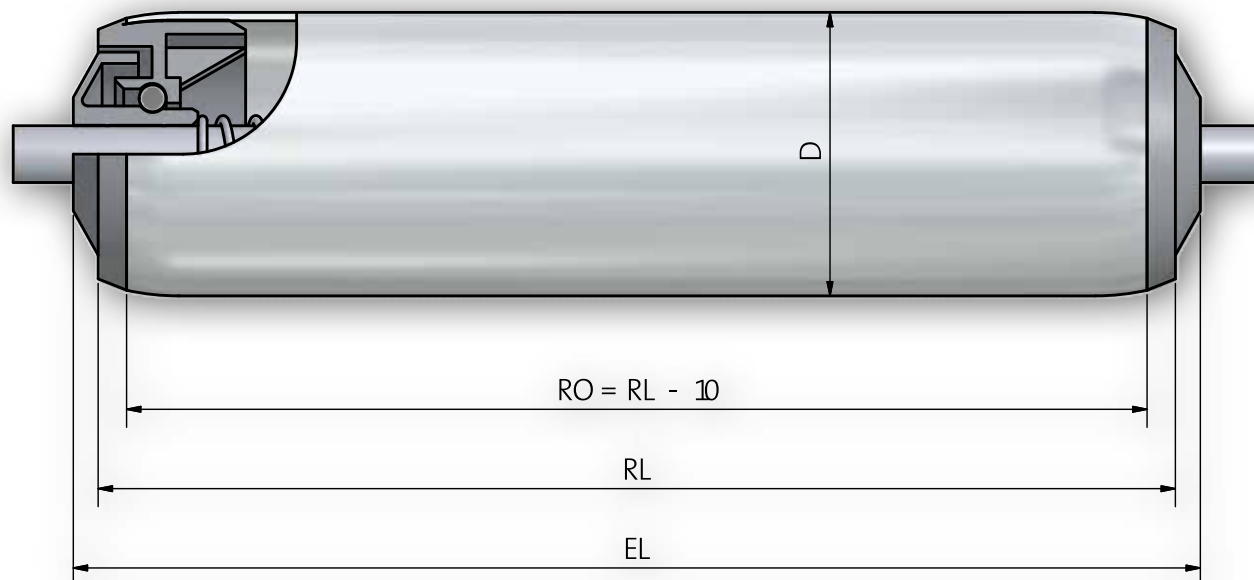
Rolka typ 60

Rodzaj łożyskowania	Kapsel rolki z tworzywa.
Typ łożyska	Kulki łożyskowe (seria 608,6000), 6202 re DIN 625 dostępne również w wersji 2RS, ZZ standard Seria 608ZZ.
Ładowość	600N zależy od limitu obciążenia rury i osi.
Maksymalna prędkość	1,5 m/s
Zakres temperatur	-5 do +40 C
Opcjonalnie	
Uwagi	Oś zakończona gwintem wewnętrznym jest możliwa tylko z zabezpieczeniem typu seeger.

Przykład zamówienia

Type	60 ZZ - 30x1 ST1 A8 M8x15 EL=500mm
Bearing Type
Ball bearing sealing
Tube-Øand wall thickness
Tubequality
Shaft-Ø
Shaft Ends
Installation length

Rolka typ 100/101/102/103



Wymiar osi / typ mocowania

Specyfikacja zamówienia		A..M..	A..AGM..	A..IGM..	A..glatt	A..SW..	A..FA..
Oś-Ø	EL=						
6	RL+	20			10		10
8	RL+	23		10	10		10
S8	RL+				10		10
10	RL+	22	10	10	10	10	10
S11	RL+				10		10
12	RL+	24	10	10	10	10	10

Kombinacje rury i średnicy osi

Rura dia.	A6	A8	A S8	A10	A S11	A 12
50 x 1,5	x	x	x	x	x	x
50 x 2,8	x	x	x	x	x	x
60,3 x 1,65	x	x	x	x	x	x
63 x 3	x	x	x	x	x	x

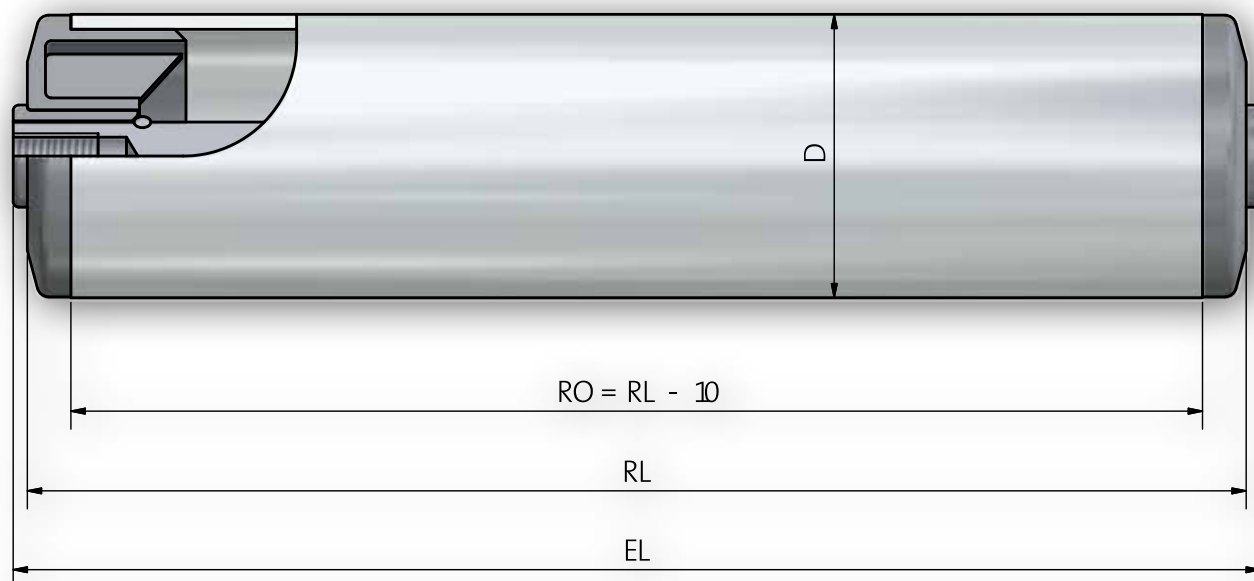
Rolka typ 100/101/102/103

Rodzaj łożyskowania	Kapsel rolki z tworzywa.
Typ łożyska	Kulki łożyskowe
Ładowość	200N zależy od limitu obciążenia rury i osi.
Maksymalna prędkość	0,3 m/s
Zakres temperatur	-5 do +40 C
Opcjonalnie	Typ 101 (z klatką) Typ 102 (kulki ze stali nierdzewnej 1.4301/1.4401) Typ 103 (kulki ze stali nierdzewnej 1.4301/1.4401 z klatką)
Uwagi	Rolka grawitacyjna nie można wykorzystywać jako rolek napędowych.

Przykład zamówienia

Type	100 - 50x2,8 KB A8 FA EL=500mm
Bearing Type	
Tube-Øand wall thickness	
Tubequality	
Shaft-Ø	
Shaft Ends	
Installation length	

Rolka typ 150 / 151



Wymiar osi / typ mocowania

Specyfikacja zamówienia		A..M..		A..IGM..		A..glatt		A..SW..		A..FA..	
Oś-Ø	EL=										
		S	K	S	K	S	K	S	K	S	K
8	RL+	19	23			6	10			6	10
10	RL+	18	22	6	10	6	10	6	10	6	10
12	RL+	20	24	6	10	6	10	6	10	6	10
14	RL+	22	26	6	10	6	10	6	10	6	10

S = Steel tube **K** = Plastic tube

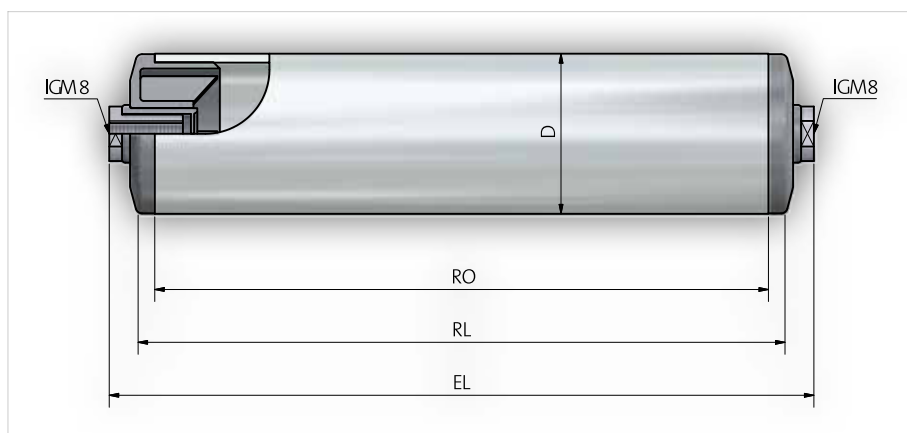
Kombinacje rury i średnicy osi

Rura dia.	A8	A10	A 12	A 14
50 x 1,5	x	x	x	x
50 x 2,8	x	x	x	x
60 x 2	x	x	x	x
60,3 x 1,65	x	x	x	x
63 x 3	x	x	x	x

Rolka typ 150

Rodzaj łożyskowania	Kapsel rolki z tworzywa
Typ łożyska	Łożysko ślizgowe
Ładowość	150N zależy od limitu obciążenia rury i osi
Maksymalna prędkość	0,3 m/s
Zakres temperatur	-5 do +40 C
Opcjonalnie	
Uwagi	Rolka grawitacyjna nie można wykorzystywać jako rolka napędowa. Dla rury o średnicy 50 x 2,8: RO=RL -12

Rolka typ 151 (specjalny wzór)



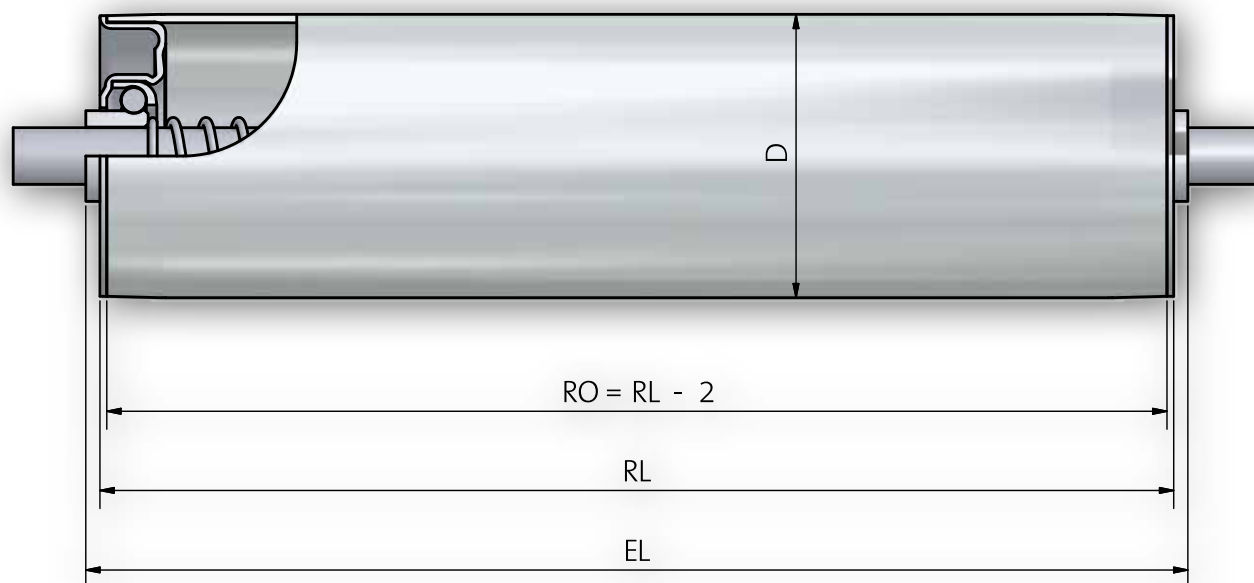
Note Rolka grawitacyjna nie wykorzystywać jako rolki napędowej
Zamknięta tuleja łożyskowa zapobiega przedostawaniu się wilgoci.

Przykład zamówienia:

Typ 150 150 - 50x2,8 KB A10 FA EL=500mm
 Typ 151 151 - 50x2,8 KBA12 IGM 8 EL=500mm

Bearing Type
 Tube-Øand wall thickness
 Tubequality
 Shaft-Ø
 Shaft Ends
 Installation length

Rolka typ 200



Wymiar osi / typ mocowania

Specyfikacja zamówienia		A..M..	A..IGM..	A..glatt	A..SW..	A..FA..
Oś-Ø	EL=					
6	RL+	16		6		6
8	RL+	19		6		6
10	RL+	18	6	6	6	6
S11	RL+			6		6
12	RL+	20	6	6	6	6

Kombinacje rury i średnicy osi

Rura dia.	A6	A8	A10	AS11	A 12
30 x 1,5	x	x	x		
40 x 1,5		x	x	x	x
50 x 1,5	x	x	x	x	x
50 x 2		x	x	x	x
60 x 2		x	x	x	x
80 x 2			x	x	x

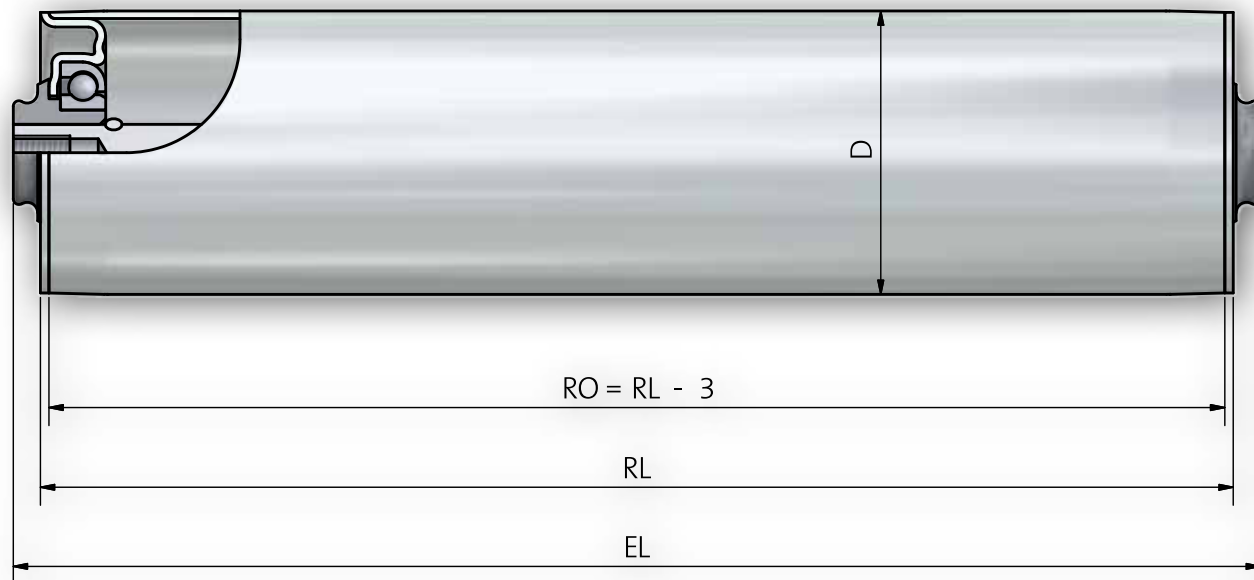
Rolka typ 200

Rodzaj łożyskowania	Kapsel rolki ze stali ocynkowanej z kulkami łożyskowymi.
Typ łożyska	Łożysko kulkowe.
Ładowość	1600N zależy od limitu obciążenia rury i osi.
Maksymalna prędkość	0,6 m/s
Zakres temperatur	-5 do +40 C
Opcjonalnie	Możliwość dodania specjalnego smaru do zastosowań w niskiej temperaturze (-28 C).
Uwagi	Rolka grawitacyjna nie wykorzystywać jako rolki napędowej.

Przykład zamówienia

Type	200 - 50x1,5 STI A12 IGM 8x15 EL=500mm
Bearing Type	
Tube-Øand wall thickness	
Tubequality	
Shaft-Ø	
Shaft Ends	
Installation length	

Rolka typ 220



Wymiar osi / typ mocowania

Specyfikacja zamówienia		A..M..	A..AGM..	A..IGM..	A..glatt	A..SW..	A..FA..
Oś-Ø	EL=						
10	RL+	22	10	10	10	10	10
12	RL+	24	10	10	10	10	10
15	RL+	26	10	10	10		

Kombinacje rury i średnicy osi

Rura dia.	A10	A12	A15
50 x 1,5	x	x	x
50 x 2	x	x	x
60 x 2	x	x	x
80 x 2	x	x	x

Rolka typ 220

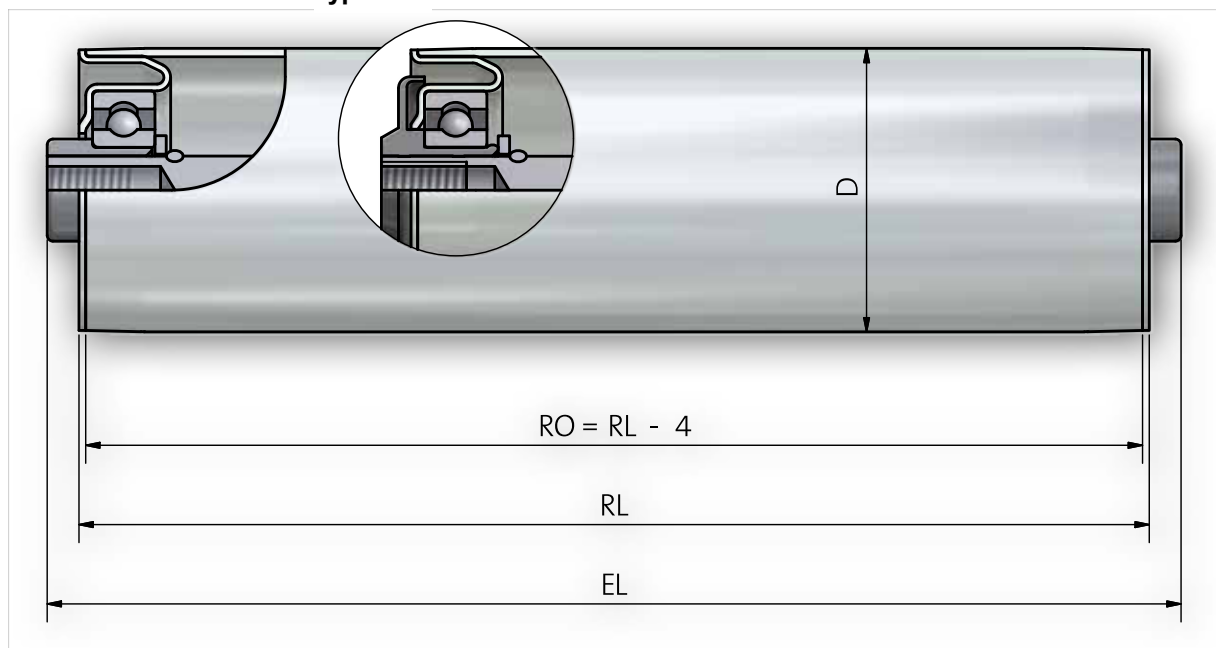
Rodzaj łożyskowania	Kapsel rolki ze stali ocynkowanej z kulkami łożyskowymi.
Typ łożyska	Łożysko kulkowe.
Ładowość	2400N zależy od limitu obciążenia rury i osi.
Maksymalna prędkość	0,8 m/s
Zakres temperatur	-5 do +80 C
Opcjonalnie	Możliwość dodania specjalnego smaru do zastosowań w niskiej temperaturze (-28 C).
Uwagi	Rolka grawitacyjna nie wykorzystywać jako rolki napędowej.

Przykład zamówienia

Type	220 - 50x1,5 STI A12 IGM 8x15 EL=500mm
Bearing Type	220
Tube-Ø and wall thickness	50x1,5
Tube quality	STI A12
Shaft-Ø	8x15
Shaft Ends	IGM
Installation length	EL=500mm

Rolka typ 250 / 251

Typ 251



Wymiar osi / typ mocowania

Specyfikacja zamówienia		A..M..	A..AGM..	A..IGM..	A..glatt	A..SW..	A..FA..
Oś-Ø	EL=						
8	RL+	23			10		10
10	RL+	22	10	10	10	10	10
S11	RL+				10		10
12	RL+	24	10	10	10	10	10
14	RL+	26	10	10	10	10	10
15	RL+		10	10		10	
17	RL+	26		10		10	

Kombinacje rury i średnicy osi

Rura dia.	A8	A10	S11	A12	A14	A15	A17
40 x 1,5				x			
50 x 1,5	x	x	x	x	x	x	x
50 x 2	x	x	x	x	x	x	x
60 x 2	x	x	x	x	x	x	x
60 x 3		x	x	x	x	x	x
80 x 2				x	x	x	x
80 x 3				x	x	x	x

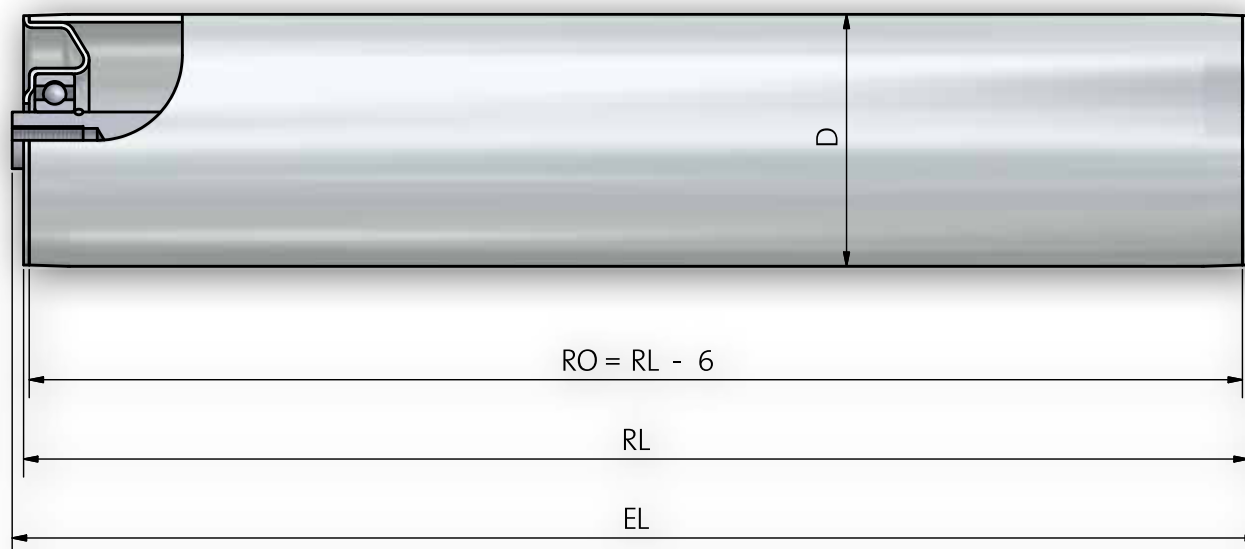
Rolka typ 250 / 251

Rodzaj łożyskowania	Kapsel rolki ze stali ocynkowanej z łożyskami.
Typ łożyska	Łożysko kulkowe (seria 6001, 6003, 6202) DIN 625 dostępne w wersji 2RS, ZZ standardowe.
Ładowość	2400N zależy od limitu obciążenia rury i osi.
Maksymalna prędkość	1,2 m/s
Zakres temperatur	-5 do +60 C
Opcjonalnie	Typ 251 posiada dodatkową osłonę w kapslu rolki.
Uwagi	Może być stosowana jako rolka napędowa. Rolka o średnicy 40mm tylko z osią o fi D=12mm (nie dostępne zakończenie płaskie i na sprężynie). Oś o fi 15mm i 17mm jest niedostępna. Typ 251 dla osi fi 17mm jest niedostępna. Możliwość dodania specjalnego smaru do zastosowań w niskiej temperaturze (-28 C).

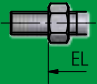
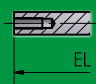
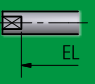
Przykład zamówienia

Type	250 ZZ - 50x1,5 STI A12 IGM 8x15 EL=500mm
Bearing Type	
Ball bearing sealing	
Tube-Øand wall thickness	
Tubequality	
Shaft-Ø	
Shaft Ends	
Installation length	

Rolka typ 260 / 261



Wymiar osi / typ mocowania

Specyfikacja zamówienia		A..M..	A..IGM..	A..SW..
Oś-Ø	EL=			
17	RL+	22	6	6
20	RL+	24	6	6
25	RL+		6	6

Kombinacje rury i średnicy osi

Rura dia.	A17	A20	A25
63,5 x 2,9		x	
70 x 2,9	x	x	
80 x 2	x	x	x
88,9 x 2,9	x	x	x
108 x 3,6		x	x

Rolka typ 260 / 261

Rodzaj łożyskowania	Kapsel rolki ze stali ocynkowanej z łożyskami.
Typ łożyska	Łożysko kulkowe (seria 6004, 6005, 6204) DIN 625 dostępne w wersji 2RS, ZZ standardowe.
Ładowość	5000N zależy od limitu obciążenia rury i osi.
Maksymalna prędkość	1,2 m/s
Zakres temperatur	-5 do +80 C
Opcjonalnie	Typ 261 posiada dodatkową osłonę w kapslu rolki.
Uwagi	Może być stosowana jako rolka napędowa. Rolka o średnicy rury 63,5mm tylko z osią o fi D=20mm. Możliwość dodania specjalnego smaru do zastosowań w niskiej temperaturze (-28 C).

Przykład zamówienia

Type	260I ZZ- 88,9x2,9 STI A20 IGM 12x20 EL=950mm
Bearing Type	ZZ
Ball bearing sealing	ZZ
Tube-Øand wall thickness	88,9x2,9
Tubequality	STI
Shaft-Ø	A20
Shaft Ends	IGM
Installation length	12x20 EL=950mm

Rolka typ 290



Wymiar osi / typ mocowania

Specyfikacja zamówienia		A..M..	A..AGM..	A..IGM..	A..glatt	A..SW..	A..FA..
Oś-Ø	EL=						
8	RL+				10		10
10	RL+	22	10	10	10	10	10
S11	RL+				10		10
12	RL+	24	10	10	10	10	10
14	RL+	26	10	10	10	10	10
15	RL+		10	10		10	

Kombinacje rury i średnicy osi

Rura dia.	A8	A10	AS11	A12	A14	A15
40 x 1,5	x	x	x	x	x	x

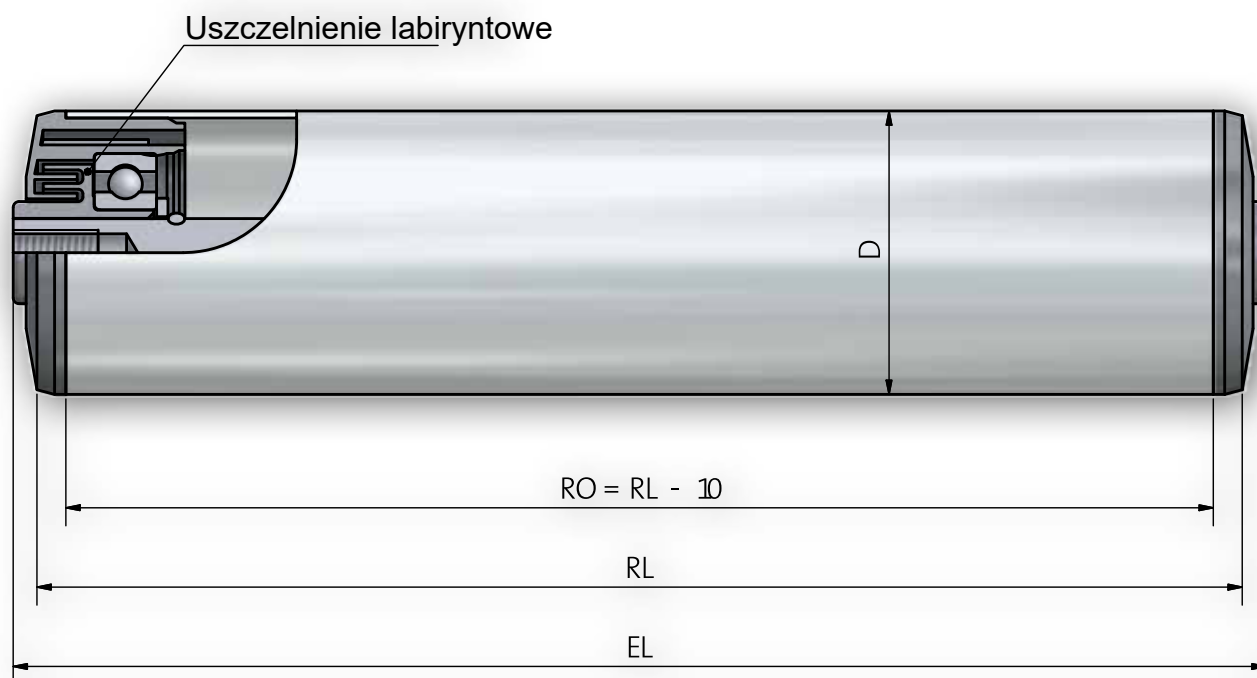
Rolka typ 290

Rodzaj łożyskowania	Kapsel rolki ze stali ocynkowanej z łożyskami.
Typ łożyska	Łożysko kulkowe (seria 6202) DIN 625 dostępne w wersji 2RS, ZZ standardowe seria 6202ZZ - plastikowe tuleje dystansowe do każdej średnicy osi.
Ładowość	1200N zależy od limitu obciążenia rury i osi.
Maksymalna prędkość	1,2 m/s
Zakres temperatur	-5 do +60 C
Opcjonalnie	
Uwagi	Może być stosowana jako rolka napędowa. Możliwość dodania specjalnego smaru do zastosowań w niskiej temperaturze (-28 C).

Przykład zamówienia

Type	290 ZZ - 40x1,5 STI A12 IGM 8x15 EL=500mm
Bearing Type	
Ball bearing sealing	
Tube-Øand wall thickness	
Tubequality	
Shaft-Ø	
Shaft Ends	
Installation length	

Rolka typ 300



Wymiar osi / typ mocowania

Specyfikacja zamówienia		A..M..	A..AGM..	A..IGM..	A..glatt	A..SW..	A..FA..
Oś-Ø	EL=						
8	RL+	23			10		10
10	RL+	22	10	10	10	10	10
S11	RL+				10		10
12	RL+	24	10	10	10	10	10
14	RL+	26	10	10	10	10	10

Kombinacje rury i średnicy osi

Rura dia.	A8	A10	AS11	A12	A14
50 x 1,5	x	x	x	x	x
50 x 2,8	x	x	x	x	x
60 x 2	x	x	x	x	x
60,3 x 1,65	x	x	x	x	x
63 x 3	x	x	x	x	x
70 x 2		x	x	x	x
80 x 2		x	x	x	x
88,9 x 2,9		x	x	x	x
90 x 7		x	x	x	x

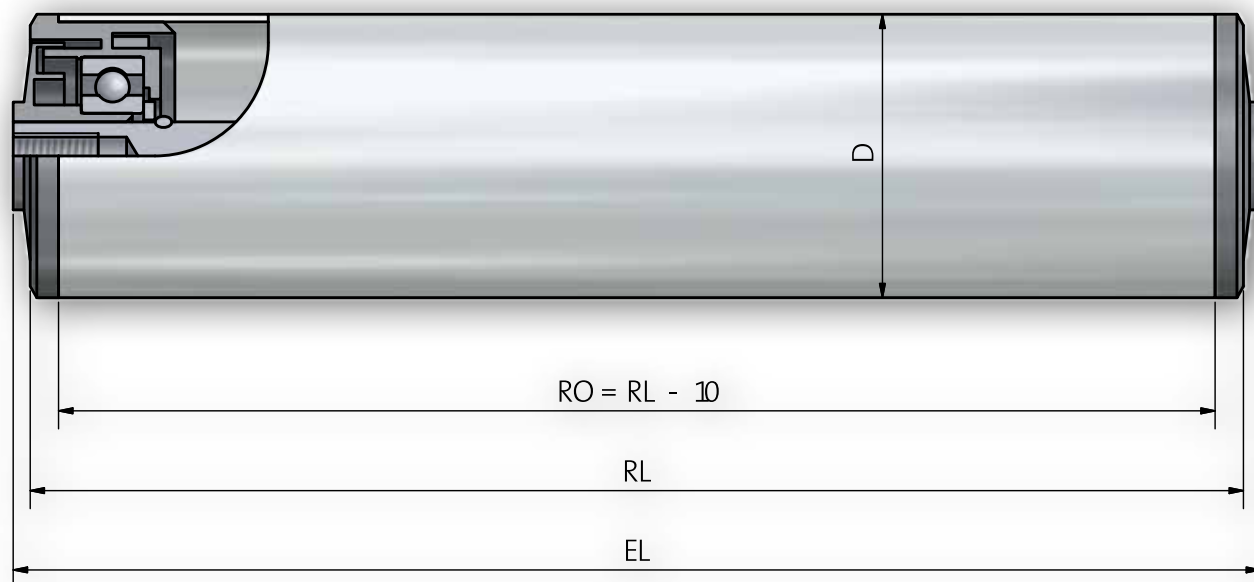
Rolka typ 300

Rodzaj łożyskowania	Kapsel rolki tworzywowy z łożyskami.
Typ łożyska	Łożysko kulkowe (seria 6202) DIN 625 dostępne w wersji 2RS, ZZ standardowe seria 6202ZZ.
Ładowość	1600N zależy od limitu obciążenia rury i osi.
Maksymalna prędkość	2 m/s
Zakres temperatur	-5 do +50 C
Opcjonalnie	Typ 300 D z koszykiem z tworzywa oraz kulkami ze stali nierdzewnej 1.4401.
Uwagi	Może być stosowana jako rolka napędowa (oprócz 300 D).

Przykład zamówienia

Type 300	300 ZZ - 50x1,5 STI A12 IGM 8x15 EL=500mm
Bearing Type	
Ball bearing sealing	
Tube-Øand wall thickness	
Tubequality	
Shaft-Ø	
Shaft Ends	
Installation length	

Rolka typ 301



Wymiar osi / typ mocowania

Specyfikacja zamówienia		A..M..	A..AGM..	A..IGM..	A..glatt	A..SW..
Oś-Ø	EL=					
8	RL+	19	6	6	6	6
10	RL+	19	7	7	7	7
12	RL+	21	7	7	7	7
14	RL+	23	7	7	7	7
15	RL+	23	7	7	7	7
17	RL+	21	5	5	5	5

Kombinacje rury i średnicy osi

Rura dia.	A8	A10	A12	A14	A15	A17
50 x 1,5	x	x	x	x	x	x
50 x 2,8	x	x	x	x	x	x
60 x 2	x	x	x	x	x	x
60,3 x 1,65	x	x	x	x	x	x
63 x 3	x	x	x	x	x	x
70 x 2		x	x	x	x	x
80 x 2		x	x	x	x	x
88,9 x 2,9		x	x	x	x	x

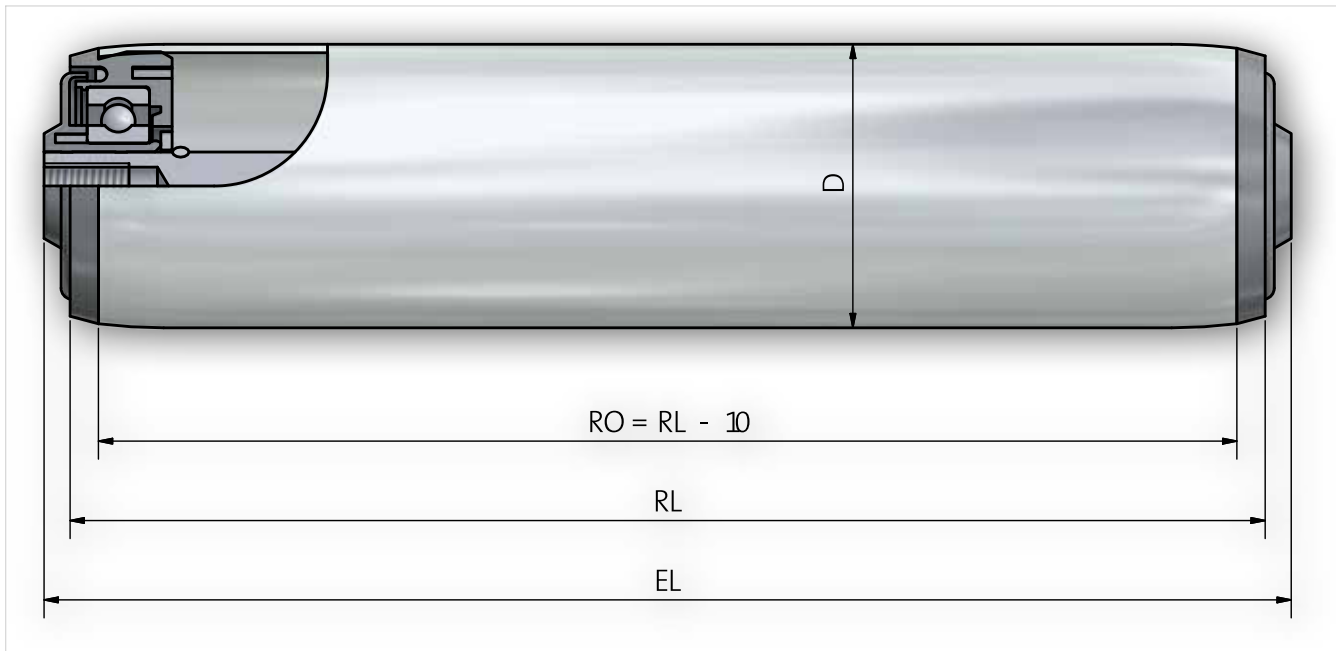
Rolka typ 301

Rodzaj łożyskowania	Kapsel rolki tworzywowy z łożyskami.
Typ łożyska	Łożysko kulkowe (seria 6202, 6003) DIN 625 dostępne w wersji 2RS, ZZ standardowe seria 6202ZZ.
Ładowość	1600N zależy od limitu obciążenia rury i osi.
Maksymalna prędkość	2 m/s
Zakres temperatur	-5 do +50 C
Opcjonalnie	
Uwagi	Może być stosowana jako rolka napędowa.

Przykład zamówienia

Type 300	301 RS-50x1,5 STI A14 IGM 8x15 EL=500mm
Bearing Type	
Ball bearing sealing	
Tube-Øand wall thickness	
Tubequality	
Shaft-Ø	
Shaft Ends	
Installation length	

Rolka typ 302



Wymiar osi / typ mocowania

Specyfikacja zamówienia		A..M..	A..AGM..	A..IGM..	A..glatt	A..SW..	A..FA..
Oś \varnothing	EL=						
8	RL+	23	10	10	10	10	10
10	RL+	22	10	10	10	10	10
S11	RL+				10		10
12	RL+	24	10	10	10	10	10
14	RL+	26	10	10	10	10	10
15	RL+	26	10	10	10	10	

Kombinacje rury i średnicy osi

Rura dia.	A8	A10	S11	A12	A14	A15
40 x 1,5			x	x		
50 x 1,5	x	x	x	x	x	x
60 x 2	x	x	x	x	x	x

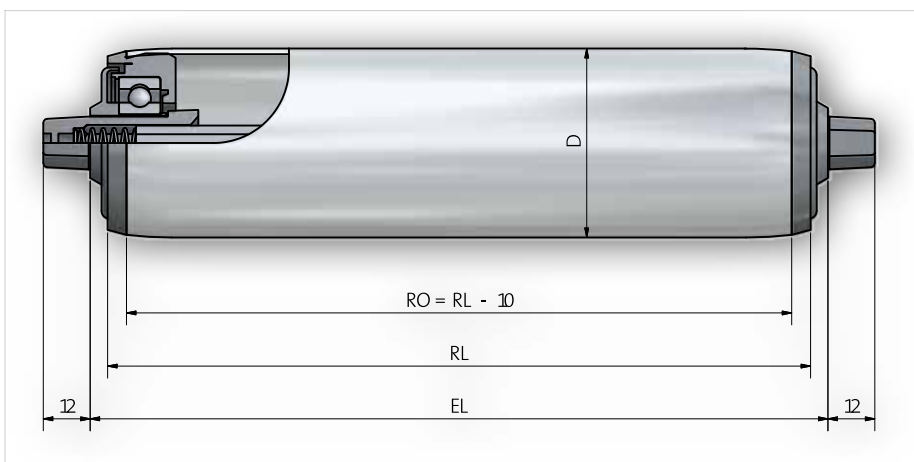
Rolka typ 302

Rodzaj łożyskowania

Kapsel rolki tworzywowy z łożyskami.

Typ łożyska	Łożysko kulkowe (seria 6202) Din 625 dostępne w wersji 2RS, ZZ standardowe seria 6202ZZ - plastikowe tuleje dystansowe do każdej średnicy osi.
Ładowość	1600N zależy od limitu obciążenia rury i osi.
Maksymalna prędkość	2 m/s
Zakres temperatur	-5 do +50 C
Opcjonalnie	
Uwagi	Może być stosowana jako rolka napędowa. Wersja antystatyczna.

Rolka typ 302-50x1,5 STIASK8 SK11x12 FA



Notatka:

Rolka wyposażona w wciskane stożkowe adaptory sześciokątne na obu końcach. Obciążenie 400 N

Dla 302-40x1,5 STIASK8 SK 11x12 FA długość sześciokątnej osi wciskanej na obu stronach po 14mm

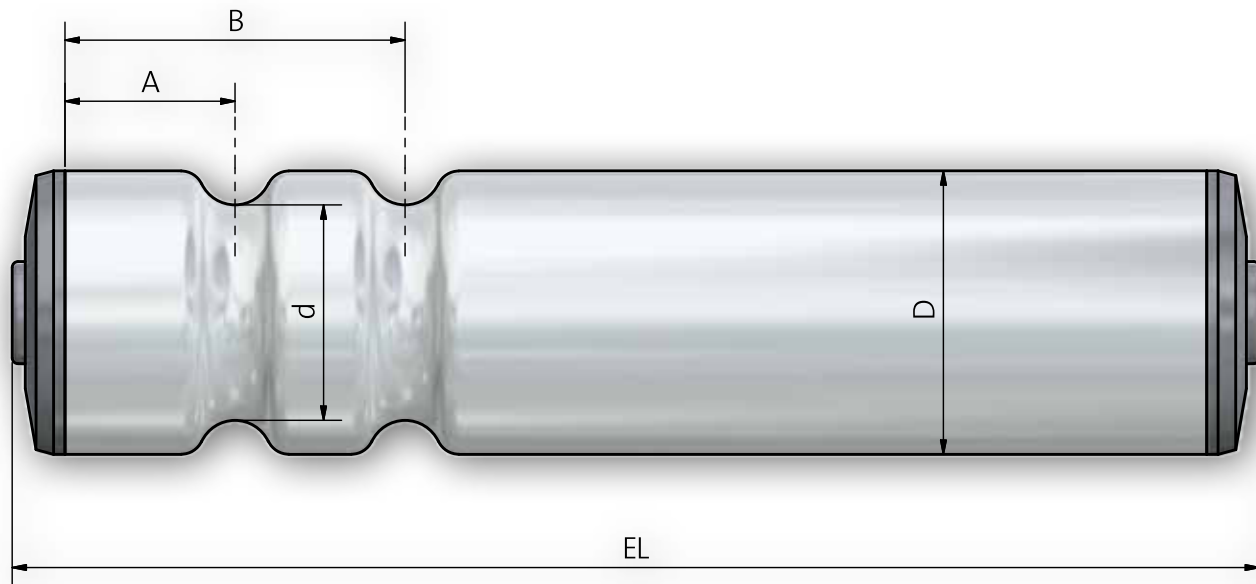
Przykład zamówienia 302-50x1,5 STIASK8 SK11x12 FA

Type	302 ZZ - 50x1,5 STI ASK8 SK11x12 FA EL=500mm
Bearing Type
Ball bearing sealing
Tube-Øand wall thickness
Tubequality
Shaft-Ø
Shaft Ends
Installation length

Przykład zamówienia 302

Type	302 ZZ - 50x1,5 STI ASK11 FA EL=500mm
Bearing Type
Ball bearing sealing
Tube-Øand wall thickness
Tubequality
Shaft-Ø
Shaft Ends
Installation length

Rolka typ 306/ 307/ 308/ 309



Rury stalowe

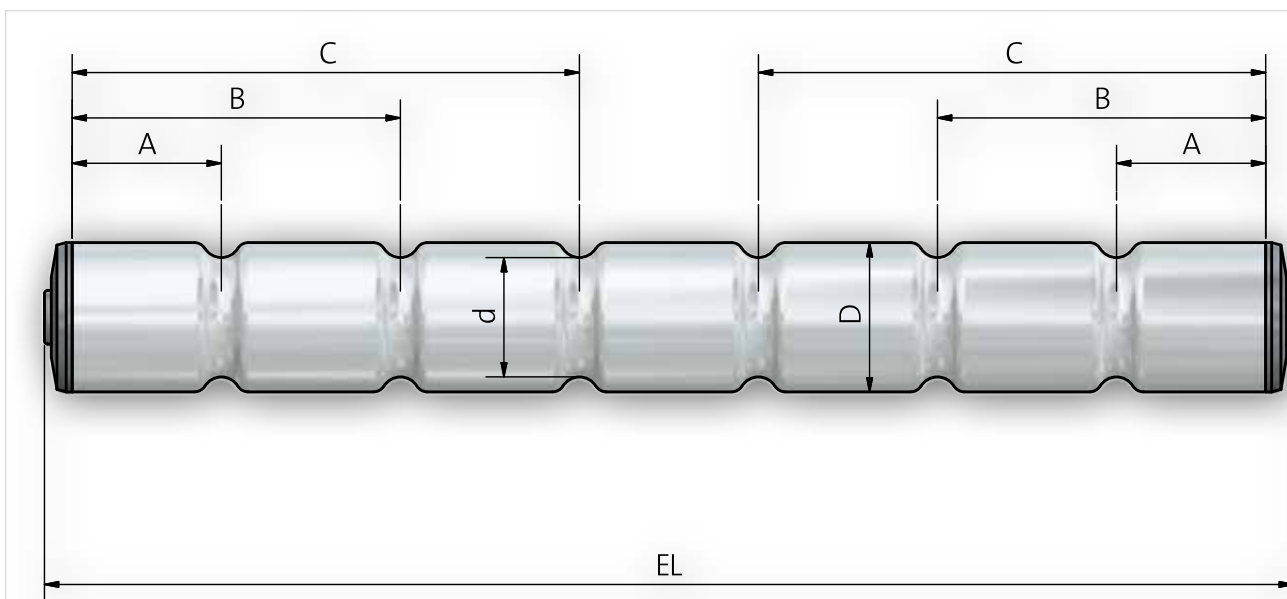
	4	4	5	6	6	6	6	8	8
Rura dia.-Ø	30x1	40x1,5	48x1,5	50x1,5	60x2	63,5x2,9	80x3	88,9x2,9	108x3,25
A min	30	30	30	30	35	35	35	35	35
(B-A)min	30	30	30	30	35	35	35	35	35
d min	22	32	38	38	48	51	68	73	92

Rury tworzywowe

	4	4	5	5
Rura dia.-Ø	30x1,8	40x2,3	50x2,8	63x3
A min	35	35	30	35
(B-A)min	30	30	30	35
d min	22	32	40	53

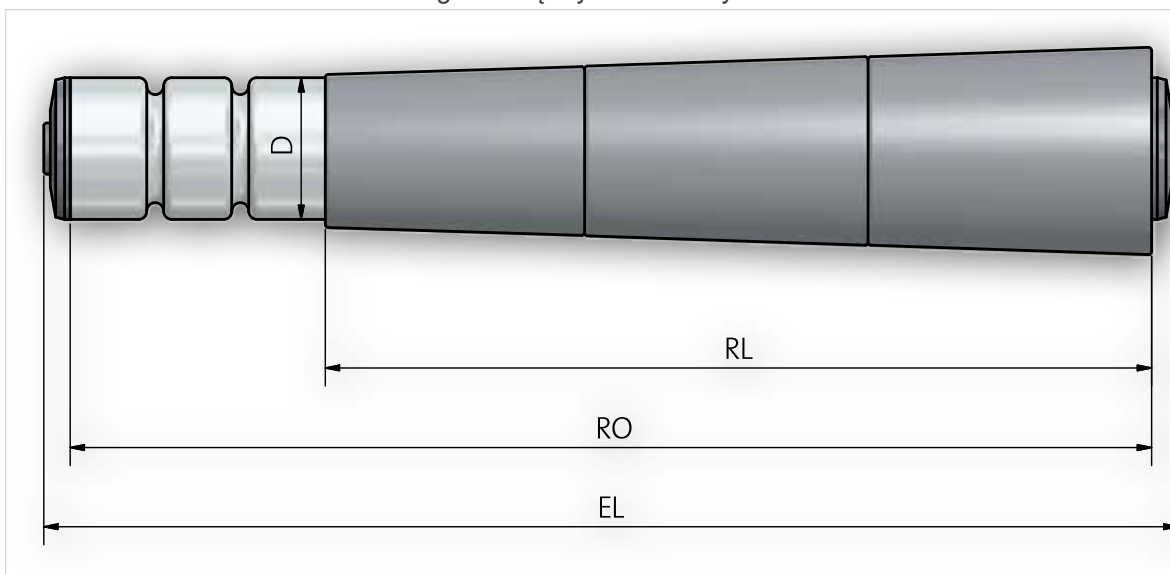
Typy rolek, które mogą mieć wgłębienie na pasek napędowy:
60, 250, 260, 290, 300, 301, 302, 400, 402

Rolka typ 306/ 307/ 308/ 309

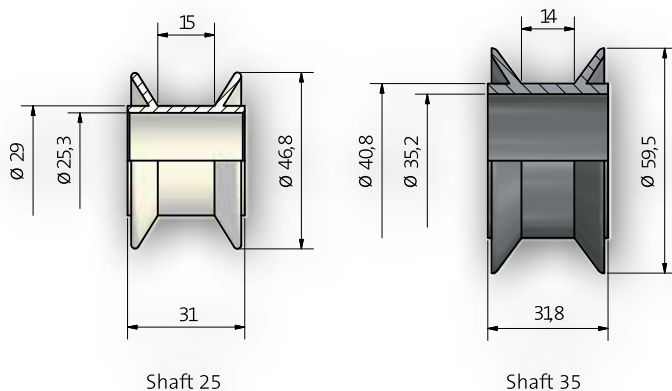


Informacja

Type306 dostępna z rowkami rozmieszczonymi na całej długości. Minimalna odległość między rowkami wynosi 30 mm.



Akcesoria: Koła pasowe

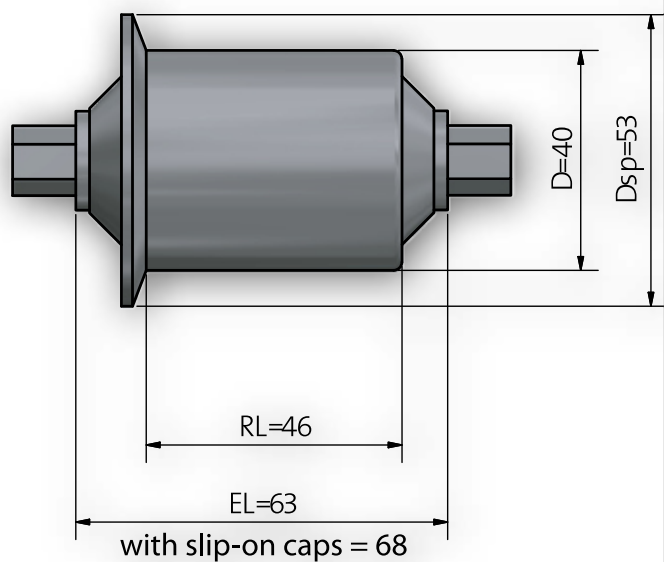


Typ rolki i ilość rowków:

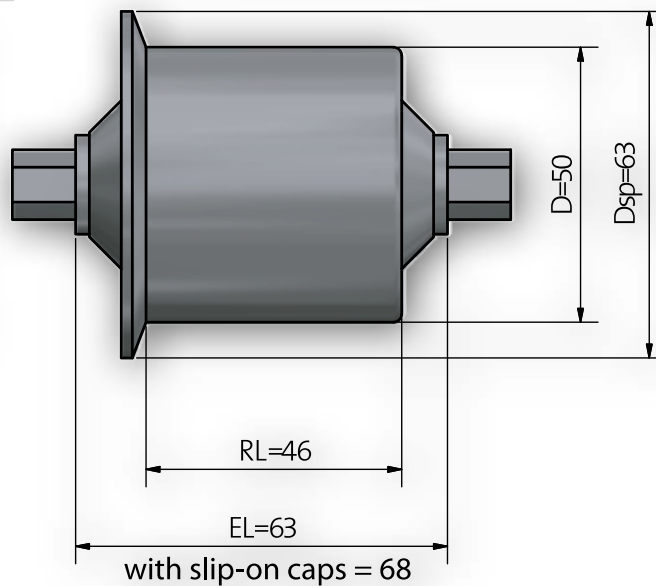
- 306 = 1 rowek
- 307 = 2 rowki
- 308 = 3 rowki
- 309 = 4 rowki

Rolka typ 320

Typ 320-40 KS



Typ 320-50 KS



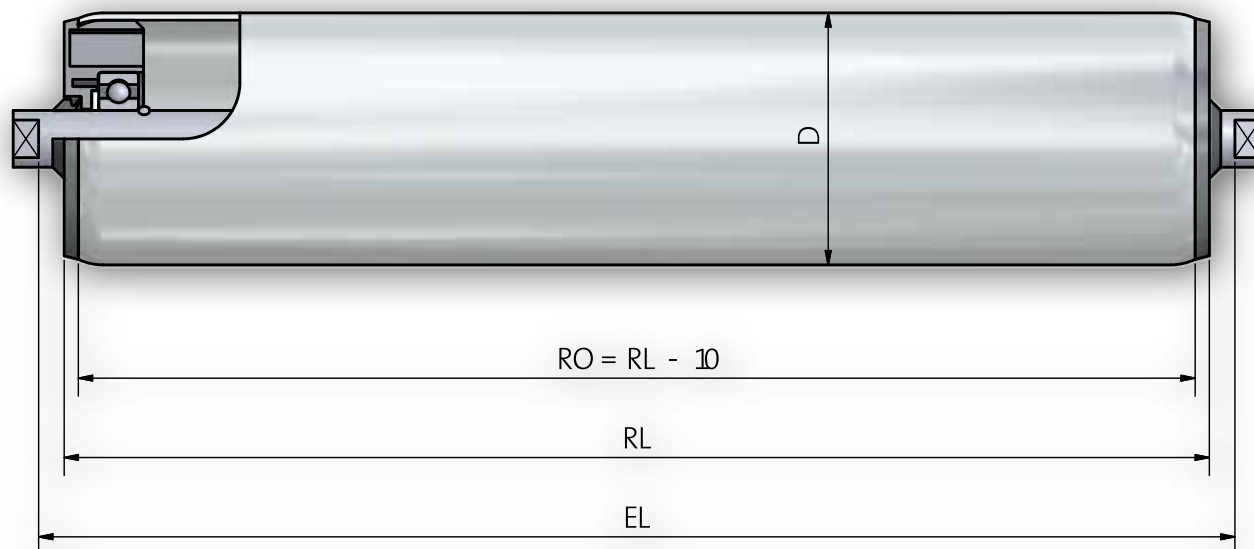
Wymiar osi / typ mocowania

Specyfikacja zamówienia		A...IGM...	A...glatt	A...SW...
Oś-Ø	EL=			
8	RL+	17	17	17
10	RL+	17	17	17
S11	RL+		17	
12	RL+	17	17	17
14	RL+	17	17	17

Rolka typ 320

Rodzaj łożyskowania	Kapsel rolki tworzywowy z łożyskami.
Typ łożyska	Łożysko kulkowe (seria 6202) DIN 625 dostępne w wersji 2RS, ZZ standardowe seria 6202ZZ - plastikowe tuleje dystansowe do każdej średnicy osi.
Ładowość	1200N zależy od limitu obciążenia rury i osi.
Maksymalna prędkość	1,2 m/s
Zakres temperatur	-5 do +50 C
Opcjonalnie	
Uwagi	Może być jako rolka prowadząca dla płaskiego pasa.

Rolka typ 400



Wymiar osi / typ mocowania

Specyfikacja zamówienia		A..M..	A..AGM..	A..IGM..	A..SW..
Oś-Ø	EL=				
20	RL+	24	6	6	6
25	RL+		6	6	6

Kombinacje rury i średnicy osi

Rura dia.	A20	A25
50 x 2	x	
60 x 2	x	
63,5 x 2,9	x	
80 x 2	x	
80 x 3	x	
88,9 x 2,9	x	x
90 x 7	x	x
108 x 3,25	x	x
133 x 3,6	x	x

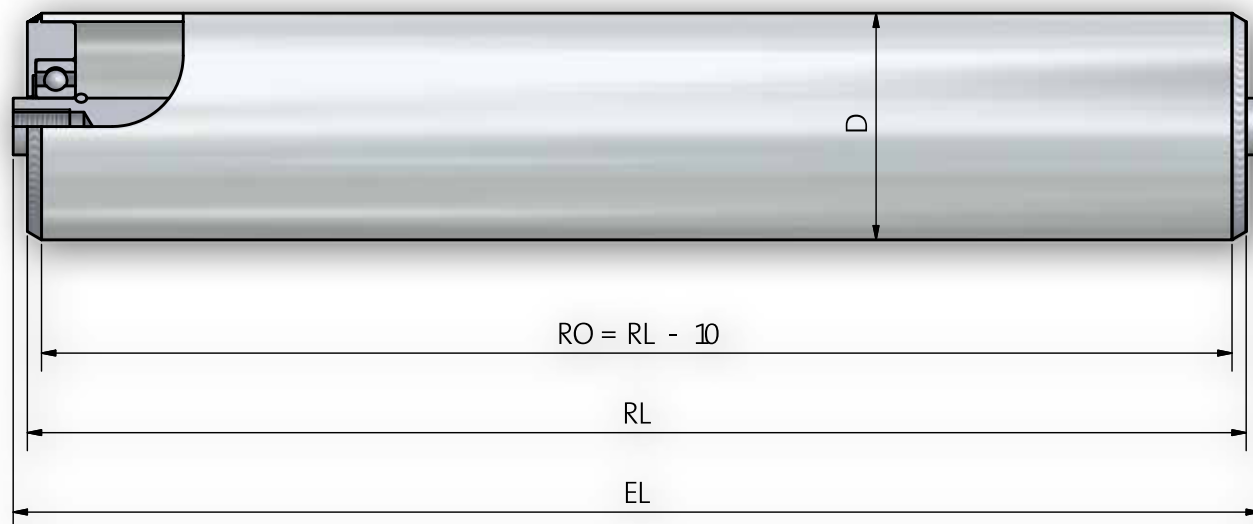
Rolka typ 400

Rodzaj łożyskowania	Kapsel rolki tworzywowy z łożyskami.
Typ łożyska	Łożysko kulkowe (seria 6202, 6005, 6204, 6205) DIN 625 dostępne w wersji 2RS, ZZ - dodatkowa osłona z pierścieniem filcowym i pierścieniem V-Ring.
Ładowość	3600N zależy od limitu obciążenia rury i osi.
Maksymalna prędkość	1,2 m/s
Zakres temperatur	-5 do +60 C
Opcjonalnie	
Uwagi	Może być stosowana jako rolka pod pasek napędowy.

Przykład zamówienia

Type	400 RS-88,9x2,9 STI A20 SW15x10 EL=950mm
Bearing Type	
Ball bearing sealing	
Tube-Øand wall thickness	
Tubequality	
Shaft-Ø	
Shaft Ends	
Installation length	

Rolka typ 400 ST



Wymiar osi / typ mocowania

Specyfikacja zamówienia		A..M..	A..AGM..	A..IGM..	A..SW..
Oś-Ø	EL=				
20	RL+	26	6	6	6
25	RL+		6	6	6

Kombinacje rury i średnicy osi

Rura dia.	A20	A25
63,5 x 2,9	x	x
80 x 3	x	x
88,9 x 2,9	x	x
108 x 3,25	x	x
133 x 3,6	x	x

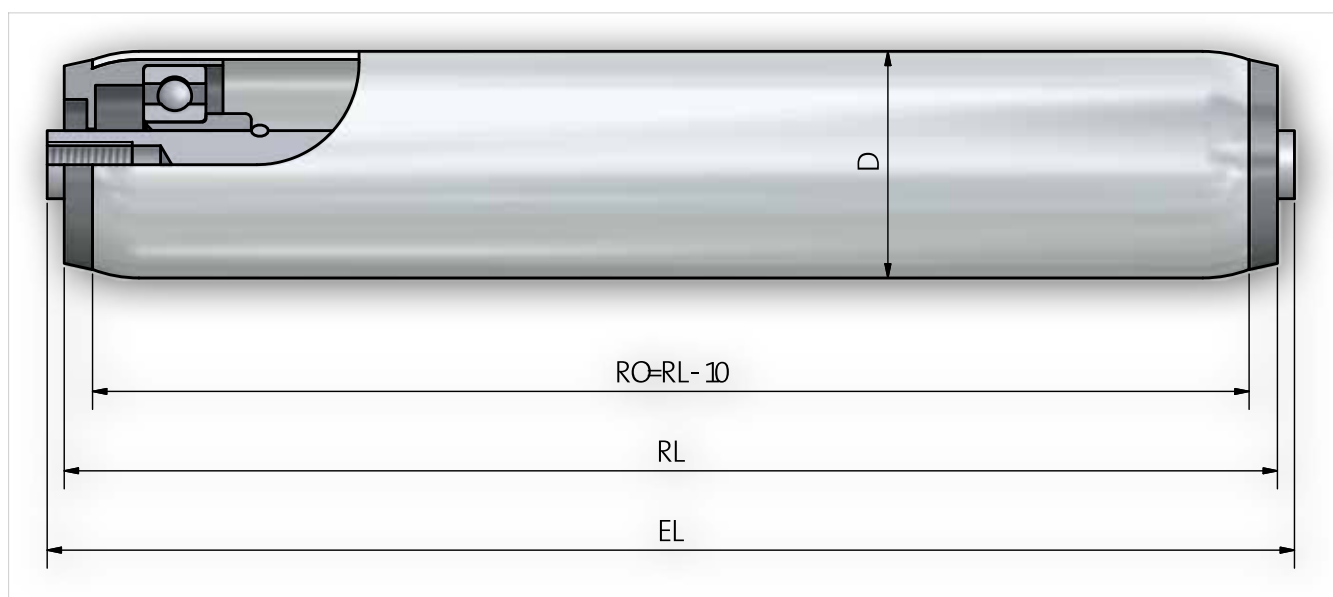
Rolka typ 400 ST

Rodzaj łożyskowania	Kapsel rolki stalowe z łożyskami.
Typ łożyska	Łożysko kulkowe (seria 6004, 6005, 6204) DIN 625 dostępne w wersji 2RS, Z, ZZ.
Ładowość	zależy od limitu obciążenia rury i osi.
Maksymalna prędkość	1,2 m/s
Zakres temperatur	-5 do +80 C
Opcjonalnie	Typ 400 N wykonana ze stali nierdzewnej.
Uwagi	Możliwość dodania specjalnego smaru do zastosowań w niskiej temperaturze (-28 C). Kapsel rolki spawany z płaszczem rolki.

Przykład zamówienia

Type	400 STRS- 88,9x2,9 ST A20 IGM 12x20 EL=950mm
Bearing Type	
Ball bearing sealing	
Tube-Øand wall thickness	
Tubequality	
Shaft-Ø	
Shaft Ends	
Installation length	

Rolka typ 401



Wymiar osi / typ mocowania

Specyfikacja zamówienia		A..M...	A..IGM...	A..SW...
Oś-Ø	EL=			
8	RL+	19		
10	RL+	18	6	6
12	RL+	20	6	6
14	RL+	22	6	6
17	RL+	22	6	6

Kombinacje rury i średnicy osi

Rura dia.	A8	A10	A12	A14	A17
40 x 1,5	x	x	x	x	
50 x 2	x	x	x	x	x

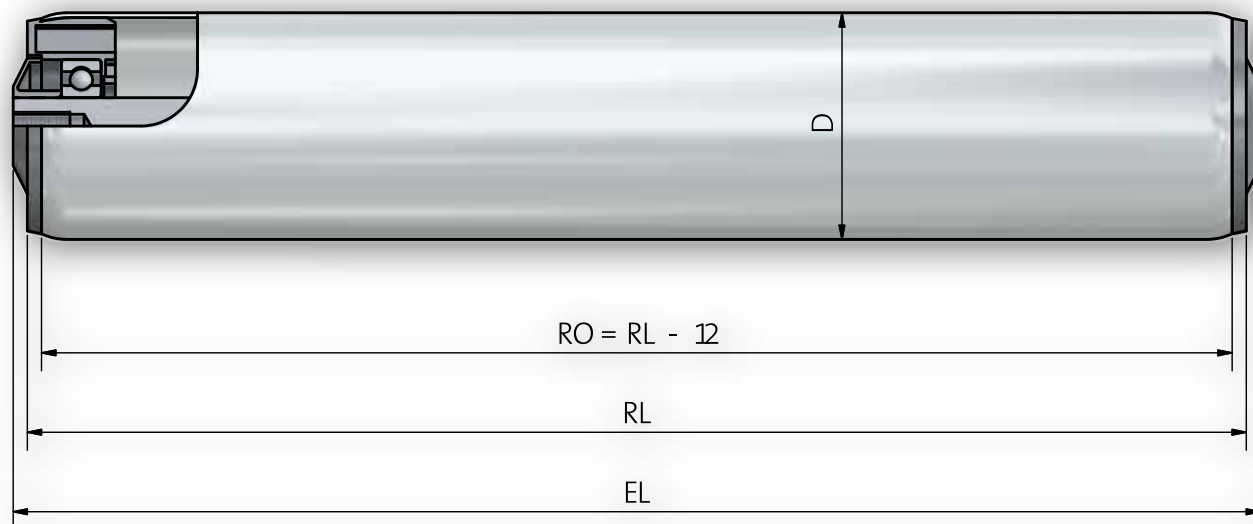
Rolka typ 401

Rodzaj łożyskowania	Kapsel rolki tworzywowe z łożyskami.
Typ łożyska	Łożysko kulkowe (seria 6003, 6202) DIN 625 dostępne w wersji 2RS, Z, ZZ standardowe łożysko 6202ZZ.
Ładowość	1600N zależy od limitu obciążenia rury i osi.
Maksymalna prędkość	1,2 m/s
Zakres temperatur	-5 do +60 C
Opcjonalnie	Dostępne z osłoną V-Ring.
Uwagi	

Przykład zamówienia

Type	401 ZZ - 50x1,5 STI A12 IGM 8x15 EL=450mm
Bearing Type
Ball bearing sealing
Tube-Øand wall thickness
Tubequality
Shaft-Ø
Shaft Ends
Installation length

Rolka typ 402



Wymiar osi / typ mocowania

Specyfikacja zamówienia		A..M...	A..IGM...	A..glatt	A..SW...
Oś-Ø	EL=				
8	RL+	23		10	
10	RL+	22	10	10	10
12	RL+	24	10	10	10
14	RL+	26	10	10	10
17	RL+	26	10	10	10
20	RL+	28	10	10	10

Kombinacje rury i średnicy osi

Rura dia.	A8	A10	A12	A14	A17	A20
40 x 1,5	x	x	x	x		
60 x 2					x	x
63,5 x 2,9					x	x
80 x 2					x	x
88,9 x 2,9					x	x
108 x 3,25					x	x

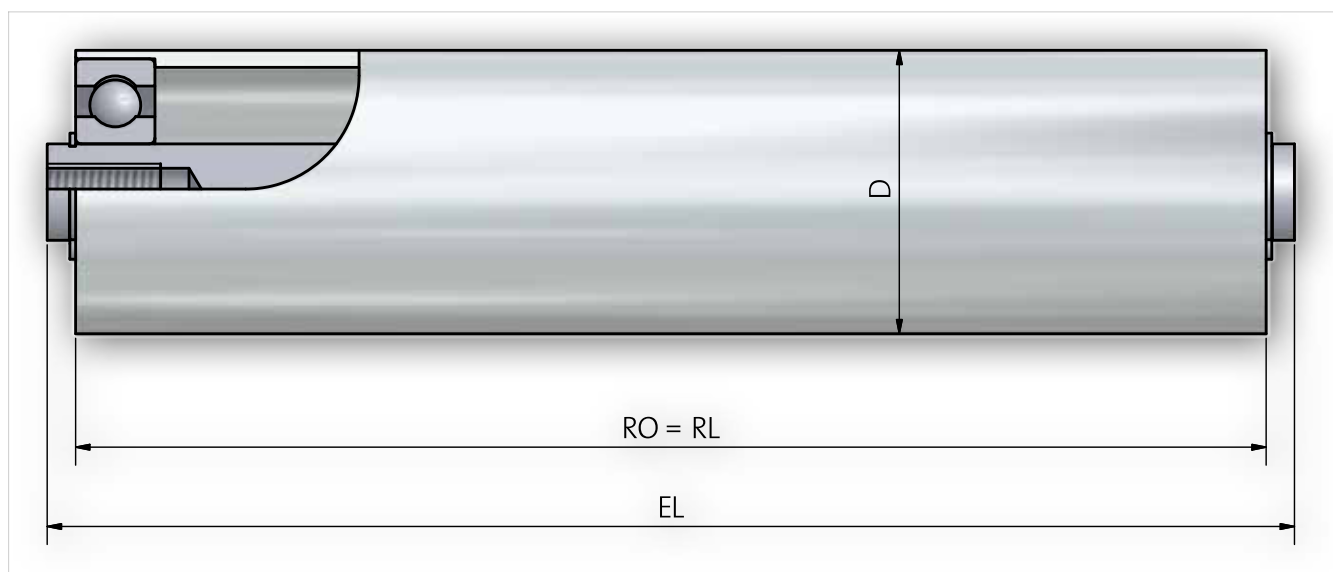
Rolka typ 402

Rodzaj łożyskowania	Kapsel rolki tworzywowe z łożyskami.
Typ łożyska	Łożysko kulkowe (seria 6002, 6204, 6303) DIN 625 dostępne w wersji 2RS, ZZ.
Ładowość	3600N zależy od limitu obciążenia rury i osi.
Maksymalna prędkość	1,2 m/s
Zakres temperatur	-5 do +60 C
Opcjonalnie	Dostępne z osłoną V-Ring
Uwagi	Oś średnica 8mm, 10mm, 12mm, i 14mm, tylko dostępne dla rury o średnicy 40mm. Ładowość dla rury o średnicy 40mm max. 800N. Zaślepka dla rury o średnicy od 60 mm i wyżej.

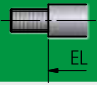

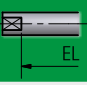
Przykład zamówienia

Type	402 RS-88,9x2,9 STI A20 IGM 12x20 EL=950mm
Bearing Type
Ball bearing sealing
Tube-Øand wall thickness
Tubequality
Shaft-Ø
Shaft Ends
Installation length

Rolka typ 402 K



Wymiar osi / typ mocowania

Specyfikacja zamówienia		A..AGM...	A..IGM...	A..SW...
Oś-Ø	EL=			
15	RL+	10	10	10
17	RL+	10	10	10
20	RL+	10	10	10

Kombinacje rury i średnicy osi

Rura dia.	A15	A17	A20
40 x 3	x	x	
50 x 3		x	x

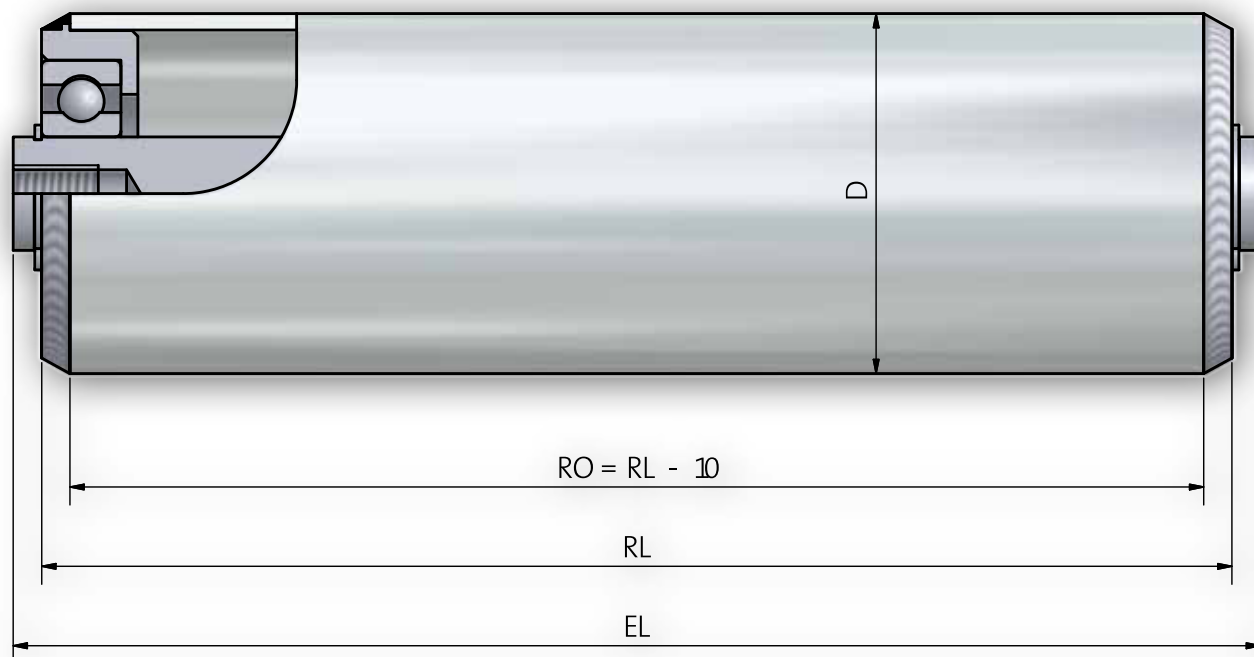
Rolka typ 402 K

Rodzaj łożyskowania	Łożysko kulkowe zatopione w rurze i złączone segerem.
Typ łożyska	Łożysko kulkowe (seria 6002, 6204, 6303) DIN 625 dostępne w wersji 2RS, ZZ.
Ładowość	zależy od limitu obciążenia rury i osi.
Maksymalna prędkość	1,2 m/s
Zakres temperatur	-5 do +80 C
Opcjonalnie	
Uwagi	Możliwość dodania specjalnego smaru do zastosowań w niskiej temperaturze (-28 C).
	Łożyska złączone zaciskowymi obręczami na osi.

Przykład zamówienia

Type	402 KRS- 50x3 STI A17 IGM 12x20 EL=950mm
Bearing Type	
Ball bearing sealing	
Tube-Øand wall thickness	
Tubequality	
Shaft-Ø	
Shaft Ends	
Installation length	

Rolka typ 402 ST



Wymiar osi / typ mocowania

Specyfikacja zamówienia		A..M..	A..AGM..	A..IGM..	A..SW..
Oś-Ø	EL=				
20	RL+	26	6	6	6
25	RL+		6	6	6

Kombinacje rury i średnicy osi

Rura dia.	A20	A25
63,5 x 2,9	x	x
80 x 3	x	x
88,9 x 2,9	x	x
108 x 3,25	x	x
133 x 3,6	x	x

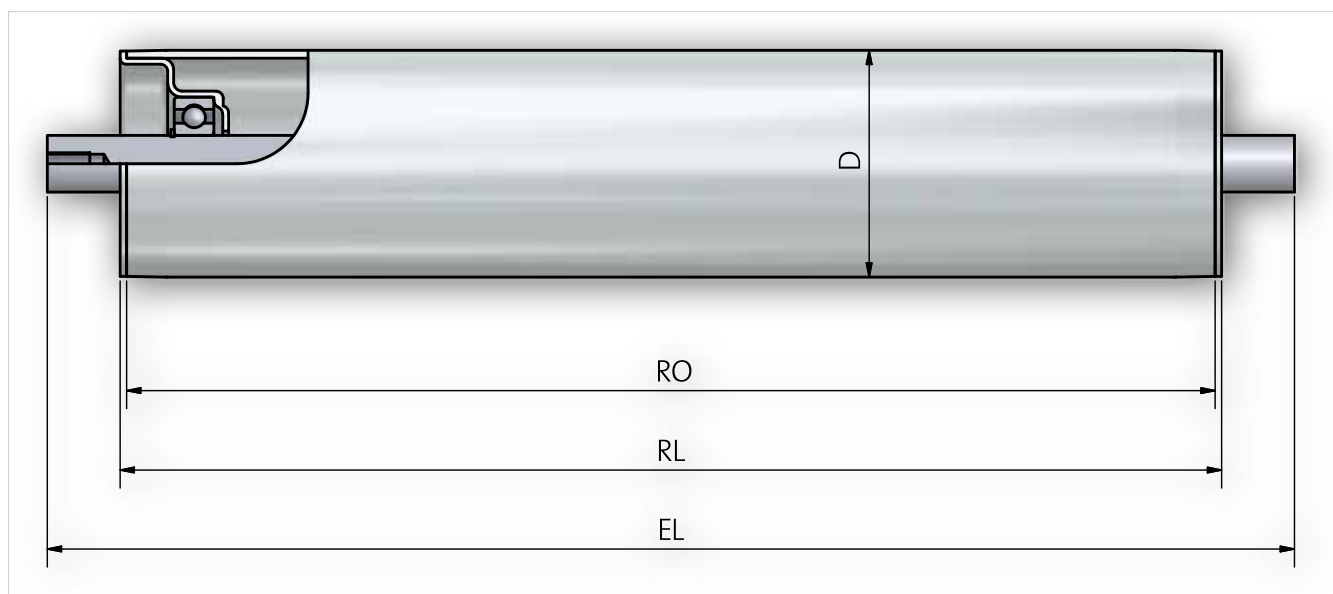
Rolka typ 402 ST

Rodzaj łożyskowania	Kapsel stalowy z łożyskami złączonymi segerem.
Typ łożyska	Łożysko kulkowe (seria 6004, 6005, 6204) DIN 625 dostępne w wersji 2RS, ZZ.
Ładowość	zależy od limitu obciążenia rury i osi.
Maksymalna prędkość	1,2 m/s
Zakres temperatur	-5 do +80 C
Opcjonalnie	
Uwagi	Możliwość dodania specjalnego smaru do zastosowań w niskiej temperaturze (-28 C). Kapsel rolki spawany z płaszczem rolki.

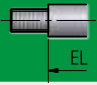

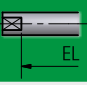
Przykład zamówienia

Type	402 STRS- 88,9x2,9 ST A20 IGM 12x20 EL=950mm
Bearing Type	
Ball bearing sealing	
Tube-Øand wall thickness	
Tubequality	
Shaft-Ø	
Shaft Ends	
Installation length	

Rolka typ 402 WT



Wymiar osi / typ mocowania

Specyfikacja zamówienia		A..AGM...	A..IGM...	A..SW...
Oś-Ø	EL=			
15	RL+	10	10	10
17	RL+	10	10	10
20	RL+	10	10	10

Kombinacje rury i średnicy osi

Rura dia.	A15	A17	A20
50 x 1,5	x		
50 x 2	x		
60 x 2	x	x	
60 x 3	x	x	
63,5 x 2,9		x	x
80 x 2			x
80 x 3			x
88,9 x 2,9			x

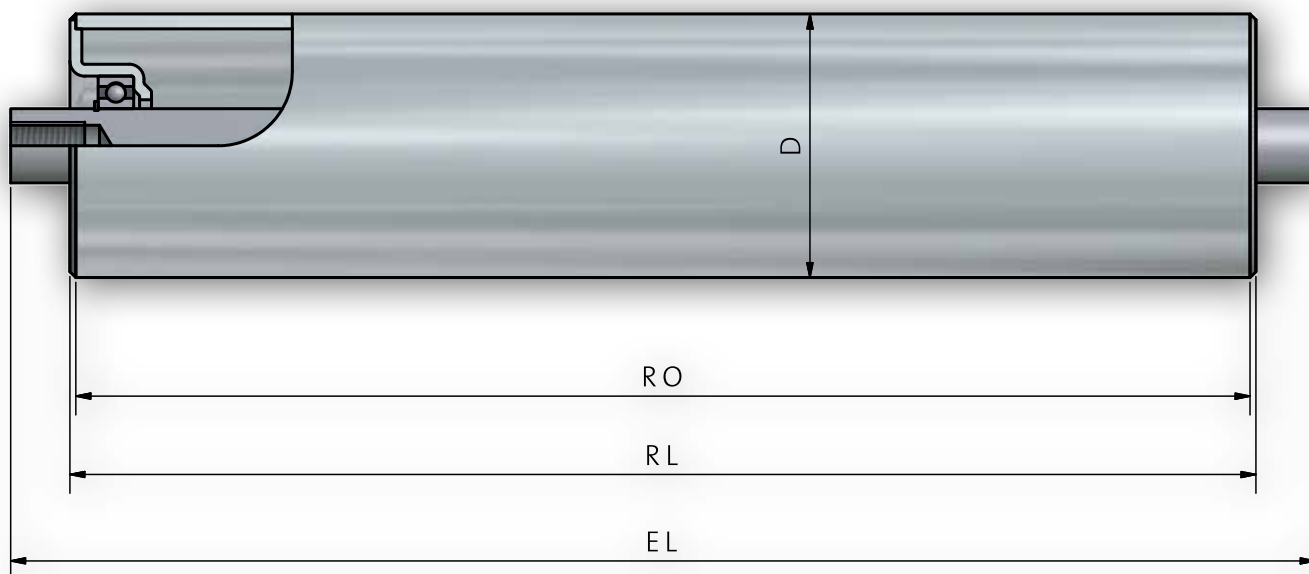
Rolka typ 402 WT

Rodzaj łożyskowania	Kapsel rolki ze stali ocynkowanej z łożyskami.
Typ łożyska	Łożysko kulkowe (seria 6202, 6204) DIN 625 dostępne w wersji 2RS, ZZ.
Ładowość	2400N zależy od limitu obciążenia rury i osi.
Maksymalna prędkość	1,2 m/s
Zakres temperatur	-5 do +80 C
Opcjonalnie	
Uwagi	Możliwość dodania specjalnego smaru do zastosowań w niskiej temperaturze (-28 C).

Przykład zamówienia

Type	402 WTRS- 80x2 STI A20 IGM 12x20 EL=950mm
Bearing Type	
Ball bearing sealing	
Tube-Øand wall thickness	
Tubequality	
Shaft-Ø	
Shaft Ends	
Installation length	

Rolka typ 402 WS



Wymiar osi / typ mocowania

Specyfikacja zamówienia		A..JGM...	A..SW...
Oś-Ø	EL=		
20	RL+	10	10
25	RL+	10	10

Kombinacje rury i średnicy osi

Rura dia.	A20	A25
63,5 x 2,9	x	x
80 x 3	x	x
88,9 x 2,9	x	x
108 x 3,25	x	x
133 x 3,6	x	x

Rolka typ 402 WS

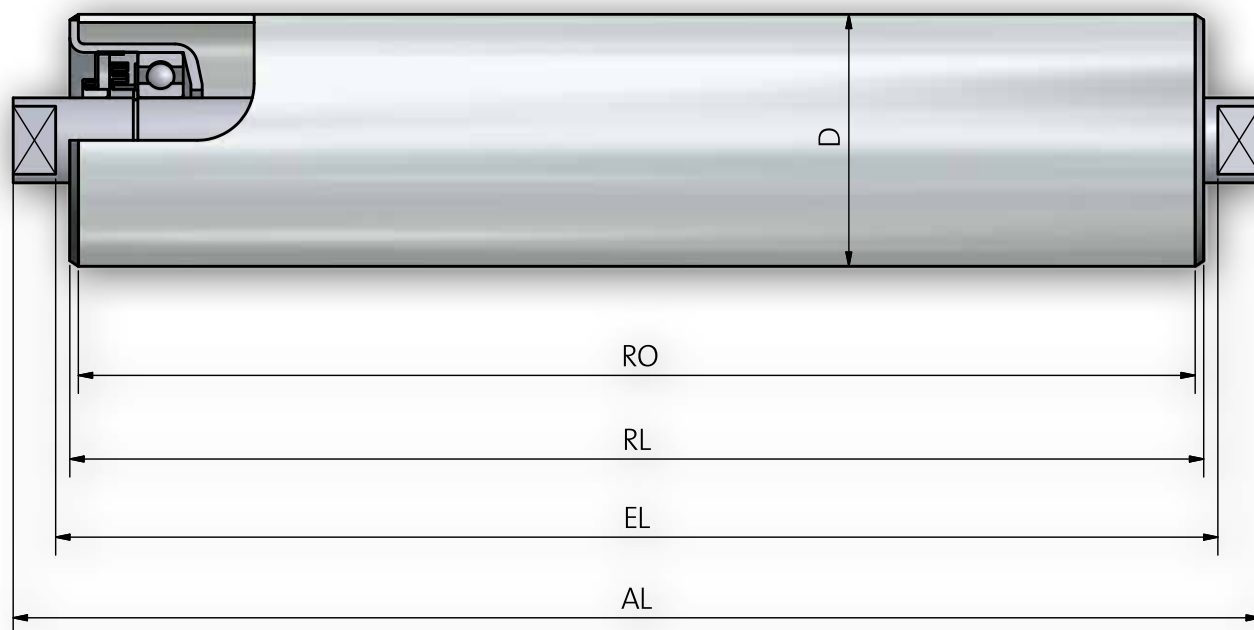
Rodzaj łożyskowania	Kapsel rolki ze stali ocynkowanej z łożyskami.
Typ łożyska	Łożysko kulkowe (seria 6005, 6204) DIN 625 dostępne w wersji 2RS, ZZ.
Ładowość	6000N zależy od limitu obciążenia rury i osi.
Maksymalna prędkość	1,2 m/s
Zakres temperatur	-5 do +80 C
Opcjonalnie	
Uwagi	Możliwość dodania specjalnego smaru do zastosowań w niskiej temperaturze (-28 C).

Kapsel rolki spawany z płaszczem rolki.

Przykład zamówienia

Type	402 WSRS- 88,9x2,9 ST A20 IGM 12x20 EL=950mm
Bearing Type	
Ball bearing sealing	
Tube-Øand wall thickness	
Tubequality	
Shaft-Ø	
Shaft Ends	
Installation length	

Rolka typ 402 WST



Wymiar osi / typ mocowania

Specyfikacja zamówienia		A..JGM...	A..SW...
Oś-Ø	EL=		
20	RL+	10	10
25	RL+	10	10

Kombinacje rury i średnicy osi

Rura dia.	A20	A25
80 x 2	x	
80 x 3	x	x
88,9 x 2,9	x	x
108 x 3,25	x	x
133 x 3,6	x	x

Rolka typ 402 WST

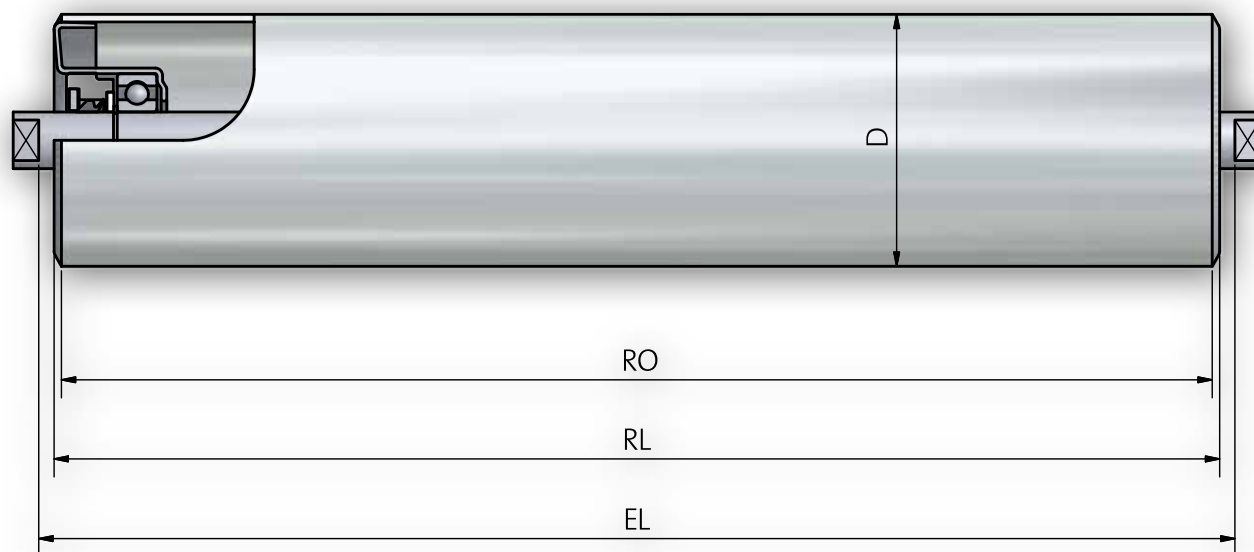
Rodzaj łożyskowania	Kapsel rolki ze stali ocynkowanej z łożyskami.
Typ łożyska	Łożysko kulkowe (seria 6005, 6204) DIN 625 dostępne w wersji 2RS, ZZ.
Ładowość	6000N zależy od limitu obciążenia rury i osi.
Maksymalna prędkość	1,2 m/s
Zakres temperatur	-5 do +80 C
Opcjonalnie	Dostępne uszczelnienie labiryntowe.
Uwagi	Możliwość dodania specjalnego smaru do zastosowań w niskiej temperaturze (-28 C).

Kapsel rolki spawany z płaszczem rolki.

Przykład zamówienia

Type	402 WSTRS- 88,9x2,9 ST A20 SW 15x10 EL=950mm
Bearing Type	
Ball bearing sealing	
Tube-Øand wall thickness	
Tubequality	
Shaft-Ø	
Shaft Ends	
Installation length	

Rolka typ 402 WO



Wymiar osi / typ mocowania

Specyfikacja zamówienia		A..JGM...	A..SW...
Oś-Ø	EL=		
20	RL+	6	6
25	RL+	6	6

Kombinacje rury i średnicy osi

Rura dia.	A20	A25
63 x 2,9	x	x
80 x 2	x	x
80 x 3	x	x
88,9 x 2,9	x	x
108 x 3,25	x	x
133 x 3,6	x	x

Roller402 WO

Rodzaj łożyskowania	Kapsel rolki ze stali ocynkowanej z łożyskami.
Typ łożyska	Łożysko kulkowe (seria 6204, 6205) DIN 625 dostępne w wersji 2RS, ZZ.
Ładowość	3600N zależy od limitu obciążenia rury i osi.
Maksymalna prędkość	1,2 m/s
Zakres temperatur	-5 do +80 C
Opcjonalnie	Dostępne uszczelnienie labiryntowe.
Uwagi	Możliwość dodania specjalnego smaru do zastosowań w niskiej temperaturze (-28 C).
	Kapsel rolki spawany z płaszczem rolki.

Przykład zamówienia

Type	402 WORS- 108x3,25 ST A20 SW 15x10 EL=950mm
Bearing Type
Ball bearing sealing
Tube-Øand wall thickness
Tubequality
Shaft-Ø
Shaft Ends
Installation length