



ROLKI STOŻKOWE

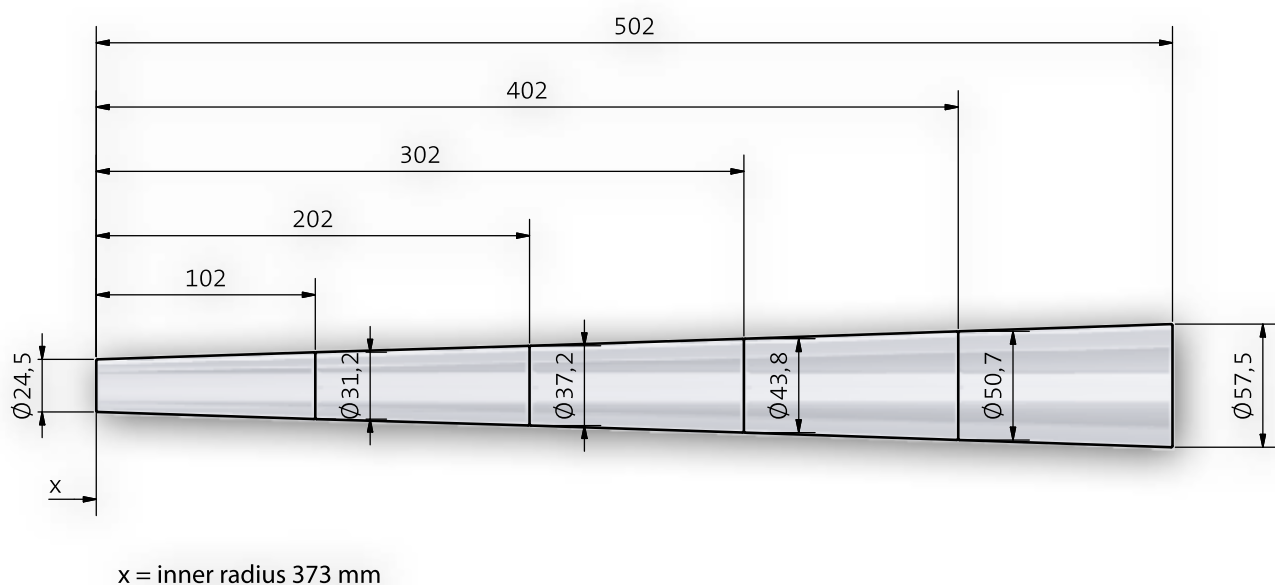
KATALOG 2023/2024



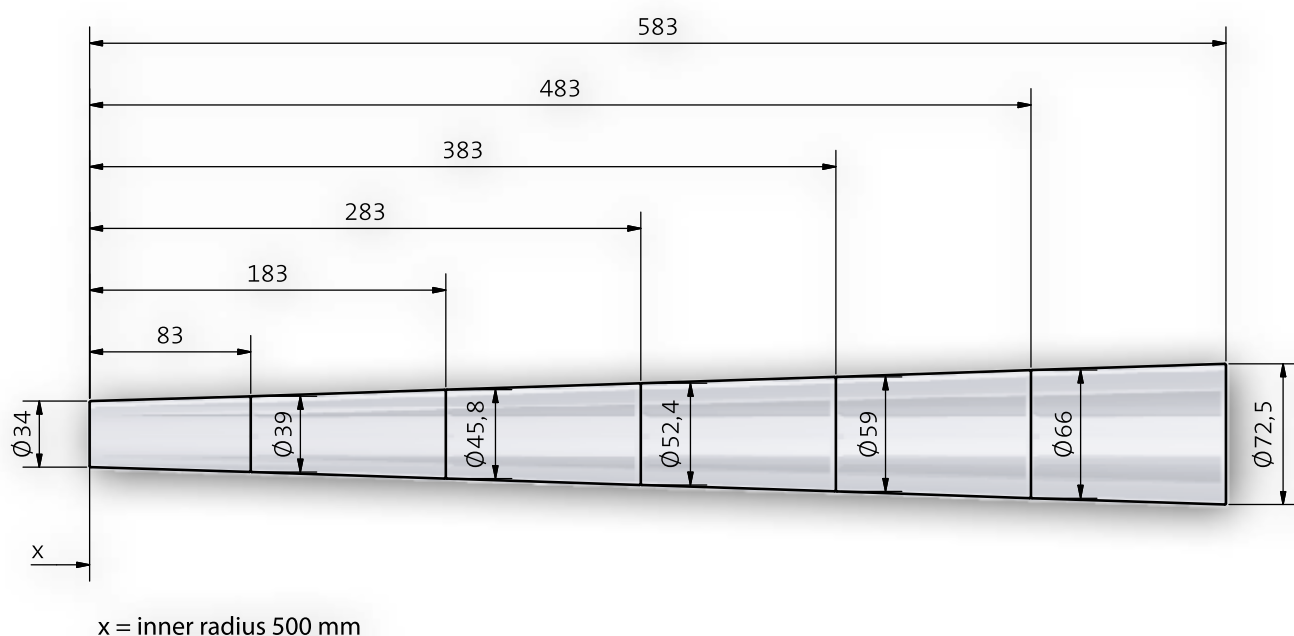
Wymiary stożka

1. Elementy stożka

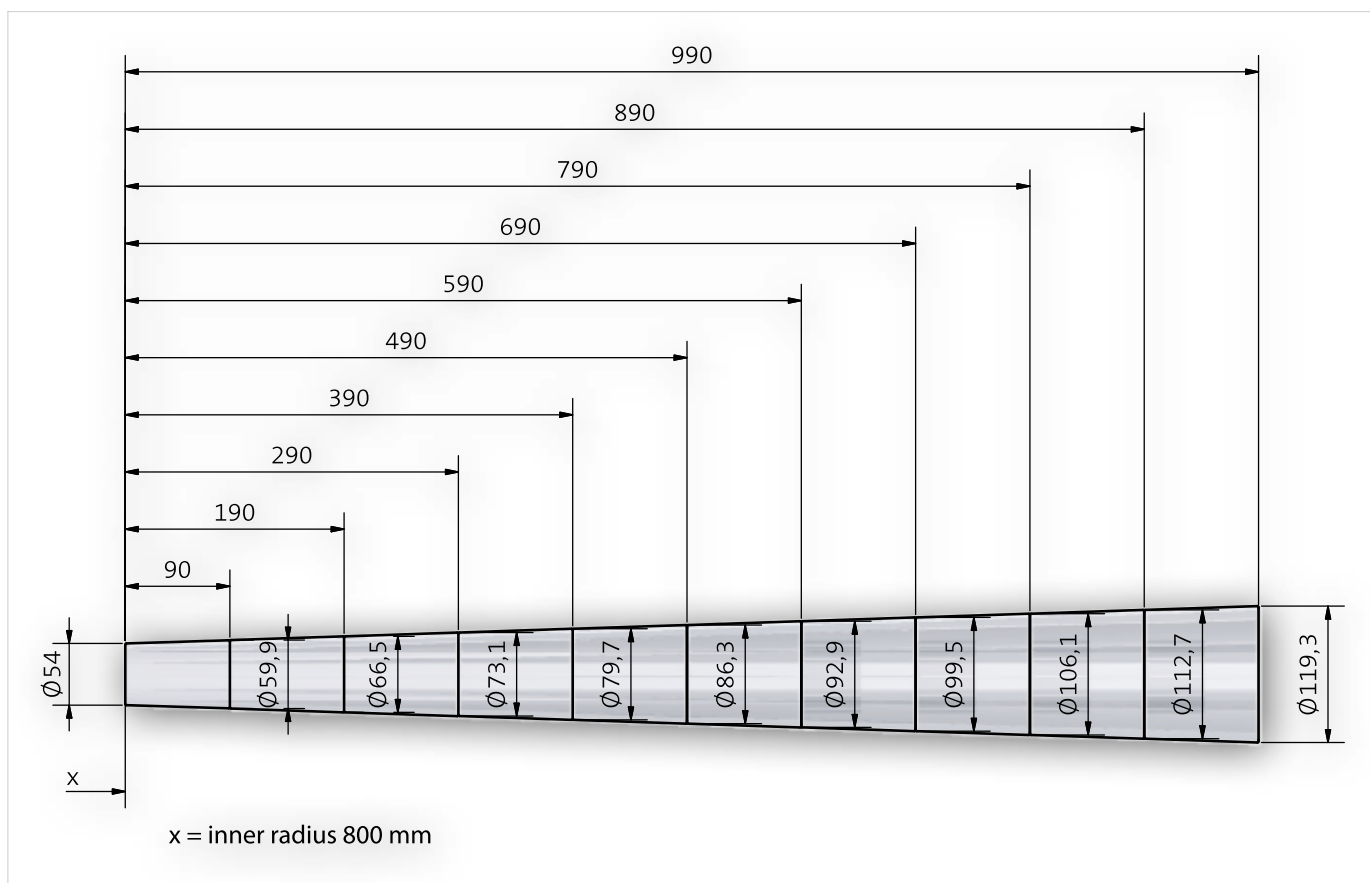
Typ 563, 601



Typ 566, 567, 602



Typ 540, 541, 542, 543, 550, 551, 552, 553, 568, 600

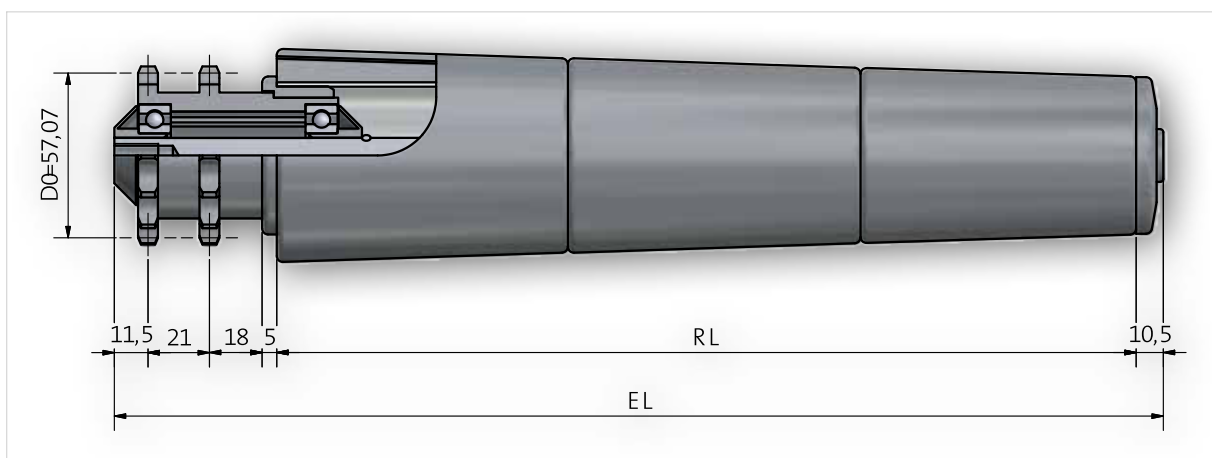


2. Rolki stożkowe pokryte powłokami PUR-RIM, o 73° Shore D, rolki cylindryczne

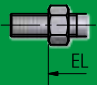
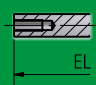
Wszelkie informacje odnośnie powłok można uzyskać kontaktując się z nami.

Powłoka nie jest antystatyczna i odporna na ciepło.

Rolka typ 540 / 541



Wymiar osi / typ mocowania

Specyfikacja zamówienia		A..M...	A..IGM...
Oś-Ø	EL=		
10	RL+	79	
12	RL+	81	67
14	RL+	83	67

Kombinacje rury i średnicy osi

Rura dia.	A10	A12	A14
50	300	300	300

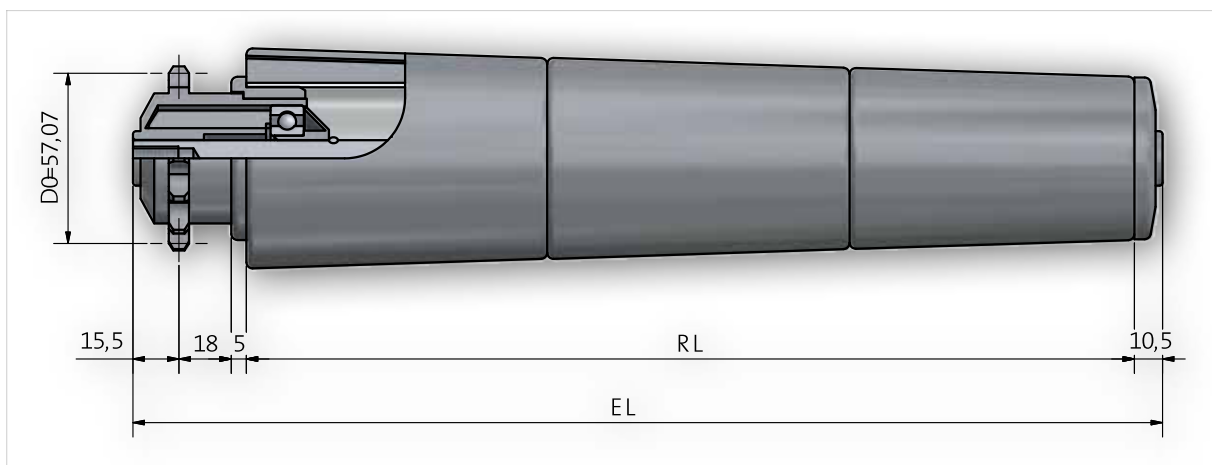
Rolka typ 540 / 541

Rodzaj napędu	Tworzywowe z podwójną zębatką 1/2" x 5/16" (08 B-1) z=14.
Typ łożyska	Łożysko kulkowe (seria 6202) DIN 625 dostępne w wersji 2RS, ZZ standardowa seria 6202 ZZ.
Ładowość	400N zależy od limitu obciążenia rury i osi.
Maksymalna prędkość	0,5 m/s
Zakres temperatur	-5 do +40 C
Typ napędu	Typ 540 Akumulacyjny z dociskiem 5% masy transportowanego produktu. Typ 541 stały napęd, element napędowy dopasowany do rury za pomocą tulei.
Uwagi	Napęd stały tylko do transportu ciągłego.

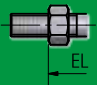
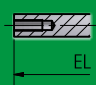
Przykład zamówienia

Type	541 ZZ/ 300 ZZ- 50x1,5 STIA14 IGM 10x15 EL=557mm
Type Drive	
Ball bearing sealing	
Type of counter bearing	
Ball bearing sealing	
Tube-Ø and wall thickness	
Tube quality	
Shaft-Ø	
Shaft ending	
Installation length	

Rolka typ 542 / 543



Wymiar osi / typ mocowania

Specyfikacja zamówienia		A..M...	A..IGM...
Oś-Ø	EL=		
10	RL+	62	
12	RL+	64	50
14	RL+	66	50

Kombinacje rury i średnicy osi

Rura dia.	A10	A12	A14
50	300	300	300

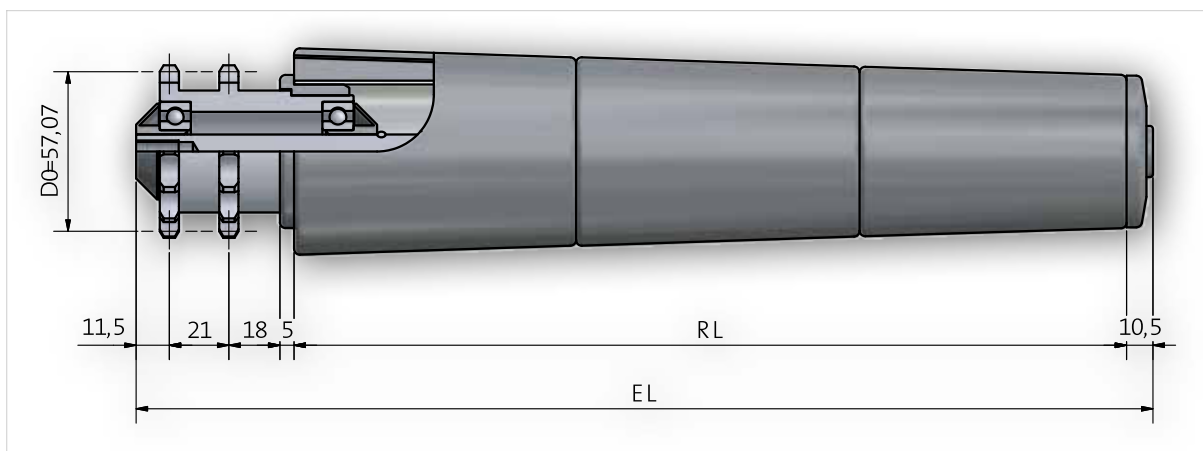
Rolka typ 542 / 543

Rodzaj napędu	Tworzywowe z pojedynczą zębatką 1/2" x 5/16" (08 B-1) z=14.
Typ łożyska	Łożysko kulkowe (seria 6202) DIN 625 dostępne w wersji 2RS, ZZ standardowa seria 6202 ZZ.
Ładowość	400N zależy od limitu obciążenia rury i osi.
Maksymalna prędkość	0,5 m/s
Zakres temperatur	-5 do +40 C
Typ napędu	Typ 542 Akumulacyjny z dociskiem 5% masy transportowanego produktu. Typ 543 stały napęd, element napędowy dopasowany do rury za pomocą tulei.
Uwagi	Napęd stały tylko do transportu ciągłego.

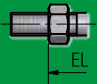
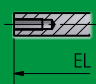
Przykład zamówienia

Type	543 ZZ/ 300 ZZ- 50x1,5 STIA14 IGM 10x15 EL=540mm
TypeDrive	
Ball bearing sealing	
Typeof counter bearing	
Ball bearing sealing	
Tube-Øand wall thickness	
Tubequality	
Shaft-Ø	
Shaft ending	
Installation length	

Rolka typ 550 / 551



Wymiar osi / typ mocowania

Specyfikacja zamówienia		A..M...	A..IGM...
Oś-Ø	EL=		
10	RL+	79	
12	RL+	81	67
14	RL+	83	67

Kombinacje rury i średnicy osi

Rura dia.	A10	A12	A14
50	300	300	300

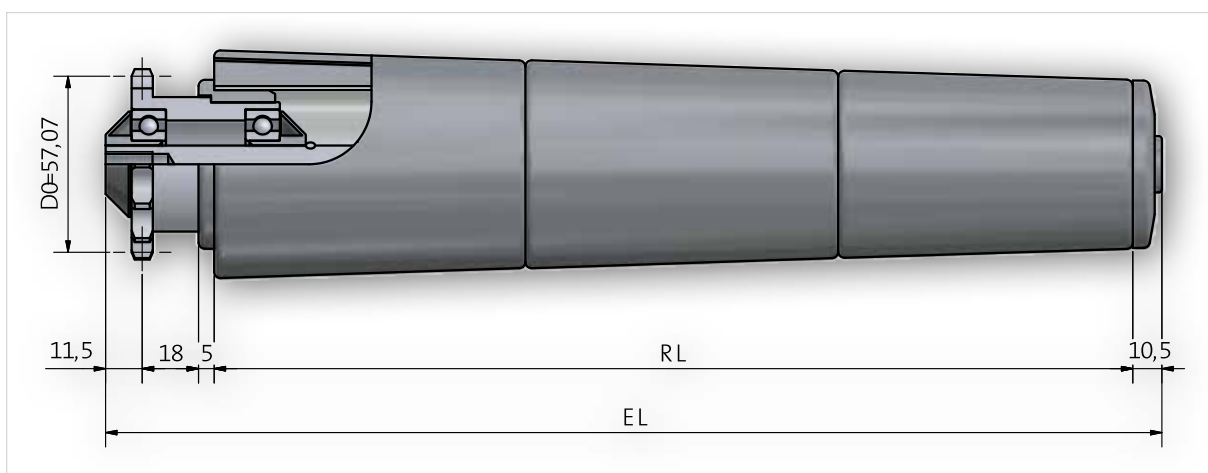
Rolka typ 550 / 551

Rodzaj napędu	Stalowe z podwójną zębatką 1/2" x 5/16" (08 B-1) z=14.
Typ łożyska	Łożysko kulkowe (seria 6202) DIN 625 dostępne w wersji 2RS, ZZ standardowa seria 6202 ZZ.
Ładowość	400N zależy od limitu obciążenia rury i osi.
Maksymalna prędkość	0,5 m/s
Zakres temperatur	-5 do +40 C
Typ napędu	Typ 550 Akumulacyjny z dociskiem 5% masy transportowanego produktu. Typ 551 stały napęd, element napędowy dopasowany do rury za pomocą tulei.
Uwagi	Napęd stały tylko do transportu ciągłego. Opcjonalnie typ 555 (rolka akumulacyjna) i typ 556 (stały napęd) są dostępne w opcji wykonanej z tworzywa PU-RIM. Rura powlekana dla innych okręgów wewnętrznych lub średnic rur.

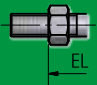
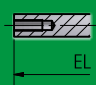
Przykład zamówienia

Type	551 ZZ/ 300 ZZ- 50x1,5 STIA14 IGM 10x15 EL=557mm
TypeDrive	
Ball bearing sealing	
Typeof counter bearing	
Ball bearing sealing	
Tube-Øand wall thickness	
Tubequality	
Shaft-Ø	
Shaft ending	
Installation length	

Rolka typ 552 / 553



Wymiar osi / typ mocowania

Specyfikacja zamówienia		A..M...	A..IGM...
Oś-Ø	EL=		
10	RL+	58	
12	RL+	60	46
14	RL+	62	46

Kombinacje rury i średnicy osi

Rura dia.	A10	A12	A14
50	300	300	300

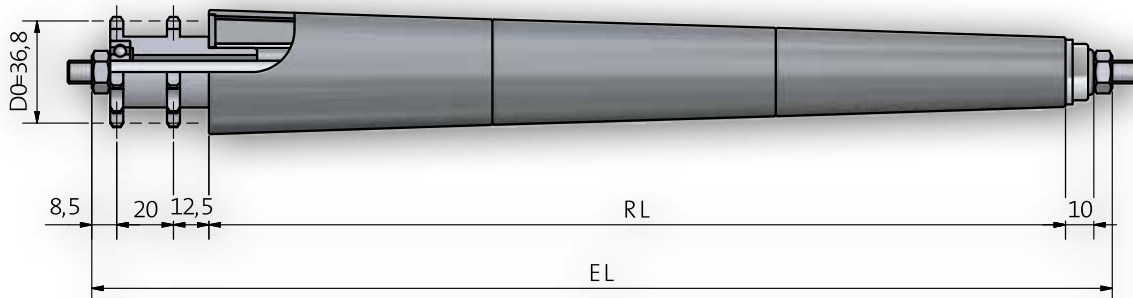
Rolka typ 552 / 553

Rodzaj napędu	Stalowe z pojedynczą zębatką 1/2" x 5/16" (08 B-1) z=14.
Typ łożyska	Łożysko kulkowe (seria 6202) DIN 625 dostępne w wersji 2RS, ZZ standardowa seria 6202 ZZ.
Ładowość	400N zależy od limitu obciążenia rury i osi.
Maksymalna prędkość	0,5 m/s
Zakres temperatur	-5 do +40 C
Typ napędu	Typ 552 Akumulacyjny z dociskiem 5% masy transportowanego produktu. Typ 553 stały napęd, element napędowy dopasowany do rury za pomocą tulei.
Uwagi	Napęd stały tylko do transportu ciągłego. Opcjonalnie typ 557 (rolka akumulacyjna) i typ 558 (stały napęd) są dostępne w opcji wykonanej z tworzywa PU-RIM. Rura powlekana dla innych okręgów wewnętrznych lub średnic rur.

Przykład zamówienia

Type	553 ZZ/ 300 ZZ- 50x1,5 STIA14 IGM 10x15 EL=540mm
TypeDrive	
Ball bearing sealing	
Typeof counter bearing	
Ball bearing sealing	
Tube-Øand wall thickness	
Tubequality	
Shaft-Ø	
Shaft ending	
Installation length	

Rolka typ 563



Wymiar osi / typ mocowania

Specyfikacja zamówienia		A..M...	A..FA...
Oś-Ø	EL=		
8	RL+	59	52

Kombinacje rury i średnicy osi

Rura dia.	A8
20	51B

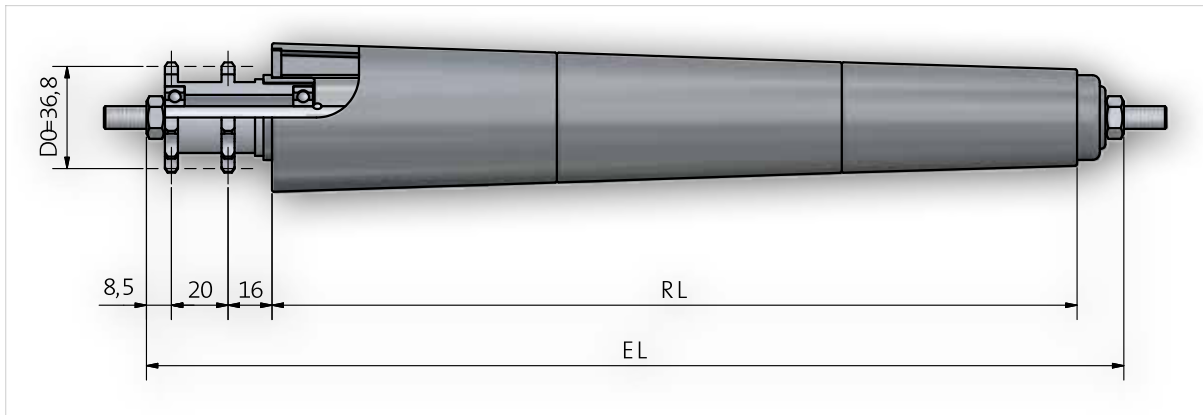
Rolka typ 563

Rodzaj napędu	Stalowe z podwójną zębatką 3/8" x 7/32" (08 B-1) z=12.
Typ łożyska	Łożysko kulkowe (seria 608) DIN 625 dostępne w wersji 2RS, ZZ.
Ładowość	100N zależy od limitu obciążenia rury i osi.
Maksymalna prędkość	0,5 m/s
Zakres temperatur	-5 do +40 C
Typ napędu	Typ 563 stały napęd, element napędowy dopasowany do rury za pomocą tulei.
Uwagi	Napęd stały tylko do transportu ciągłego.

Przykład zamówienia

Type	563 ZZ/ 51B- 20x1,5 STI A8 M8x15 EL=631mm
Type Drive
Ball bearing sealing
Type of counter bearing
Tube-Ø and wall thickness
Tube quality
Shaft-Ø
Shaft ending
Installation length

Rolka typ 566 / 567



Wymiar osi / typ mocowania

Specyfikacja zamówienia		A..M..		A..FA..	
Oś-Ø	EL=				
		Type 51	Type 60	Type 51	Type 60
8	RL+	62	55	62	55

Kombinacje rury i średnicy osi

Rura dia.	A8
30	51 / 60

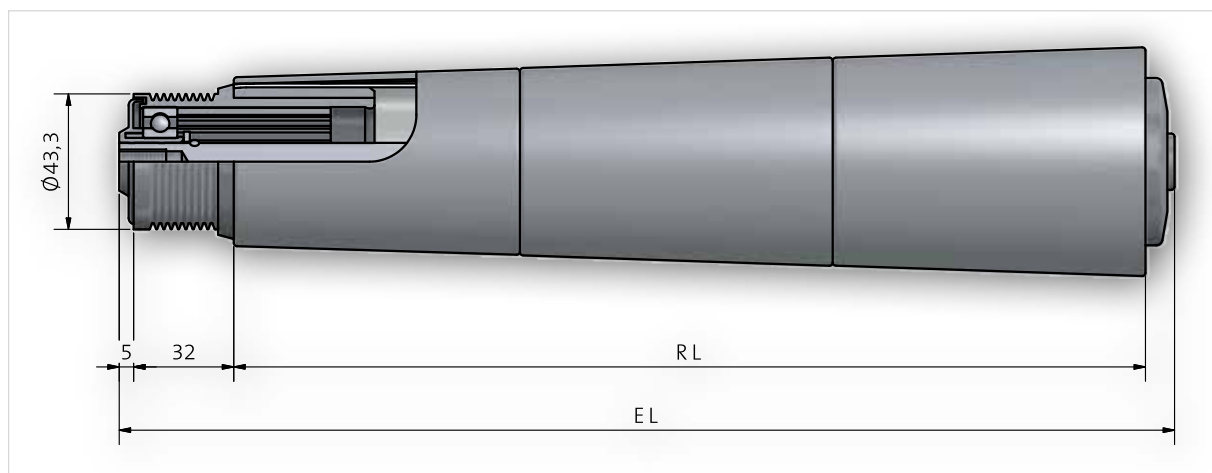
Rolka typ 566 / 567

Rodzaj napędu	Stalowe z podwójną zębatką 3/8" x 7/32" (06 B-1) z=12.
Typ łożyska	Łożysko kulkowe (seria 608) DIN 625 dostępne w wersji 2RS, ZZ.
Ładowość	200N zależy od limitu obciążenia rury i osi.
Maksymalna prędkość	0,5 m/s
Zakres temperatur	-5 do +40 C
Typ napędu	Typ 566 Akumulacyjny z dociskiem 5% masy transportowanego produktu. Typ 567 stały napęd, element napędowy dopasowany do rury za pomocą tulei.
Uwagi	Napęd stały tylko do transportu ciągłego.

Przykład zamówienia

Type	567 ZZ/ 51B- 30x1 STI A8 M8x15 EL=438mm
Type Drive	567
Ball bearing sealing	ZZ
Type of counter bearing	51B
Tube-Ø and wall thickness	30x1
Tube quality	STI A8
Shaft-Ø	M8x15
Shaft ending	EL=438mm
Installation length	

Rolka typ 568



Wymiar osi / typ mocowania

Specyfikacja zamówienia		A..M...	A..AGM...	A..IGM...	A..glatt	A..FA...
Oś-Ø	EL=					
10	RL+		47	47		47
S11	RL+				47	47
12	RL+	61	47	47		47
14	RL+	63	47	47		47
15	RL+		47	47		

Kombinacje rury i średnicy osi

Rura dia.	A10	ASK11	A12	A14
50	302	302	302	302

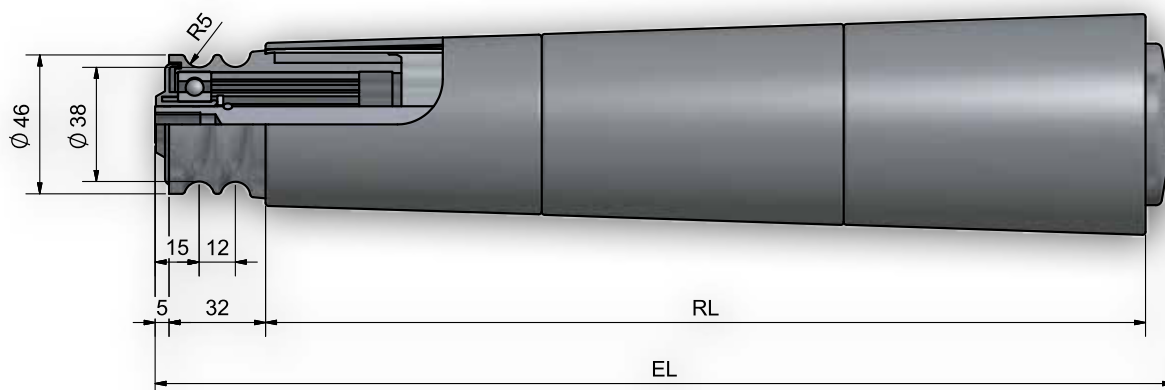
Rolka typ 568

Rodzaj napędu	Tworzywowe na karbowany pas o profilu PJ (DIN7867).
Typ łożyska	Łożysko kulkowe (seria 6202) DIN 625 dostępne w wersji 2RS, ZZ standardowa seria 6202 ZZ.
Ładowość	400N zależy od limitu obciążenia rury i osi.
Maksymalna prędkość	0,5 m/s
Zakres temperatur	-5 do +40 C
Typ napędu	Typ 568 stały napęd, element napędowy dopasowany do rury za pomocą tulei.
Uwagi	Rolka będzie napędzana na pasek dwu żebrowy.

Przykład zamówienia

Type	568 ZZ/ 302 ZZ - 50x1,5 STI A14 IGM 10x15 EL=540mm
Type Drive
Ball bearing sealing
Type of counter bearing
Ball bearing sealing
Tube-Ø and wall thickness
Tube quality
Shaft-Ø
Shaft ending
Installation length

Rolka typ 570



Wymiar osi / typ mocowania

Specyfikacja zamówienia		A..M...	A..AGM...	A..IGM...	A..glatt	A..FA...
Oś-Ø	EL=					
10	RL+		47	47		47
S11	RL+				47	47
12	RL+	61	47	47		47
14	RL+	63	47	47		47
15	RL+		47	47		

Kombinacje rury i średnicy osi

Rura dia.	A10	ASK11	A12	A14
50	302	302	302	302

Rolka typ 570

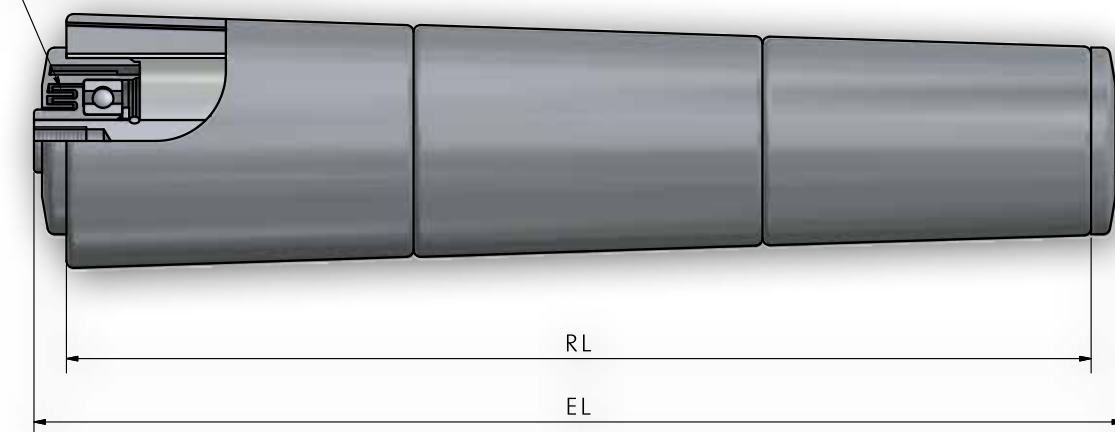
Rodzaj napędu	Tworzywowe na okrągłe koło pasowe z 2 rowkami.
Typ łożyska	Łożysko kulkowe (seria 6202) DIN 625 dostępne w wersji 2RS, ZZ.
Ładowość	300N zależy od limitu obciążenia rury i osi.
Maksymalna prędkość	0,5 m/s
Zakres temperatur	-5 do +40 C
Typ napędu	Typ 570 stały napęd, element napędowy dopasowany do rury za pomocą tulei.
Uwagi	Rolka będzie napędzana na okrągły pas fi 5mm.

Przykład zamówienia

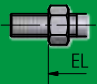
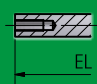
Type	570 ZZ/ 302 ZZ- 50x1,5 STI A14 IGM 10x15 EL=540mm
Type Drive	
Ball bearing sealing	
Type of counter bearing	
Ball bearing sealing	
Tube-Ø and wall thickness	
Tube quality	
Shaft-Ø	
Shaft ending	
Installation length	

Rolka typ 600

Uszczelnienie labiryntowe



Wymiar osi / typ mocowania

Specyfikacja zamówienia		A..M...	A..IGM...
Oś-Ø	EL=		
10	RL+	32	20
12	RL+	34	20
14	RL+	36	20

Kombinacje rury i średnicy osi

Rura dia.	A10	A12	A14
50	300 / 302	300 / 302	300 / 302

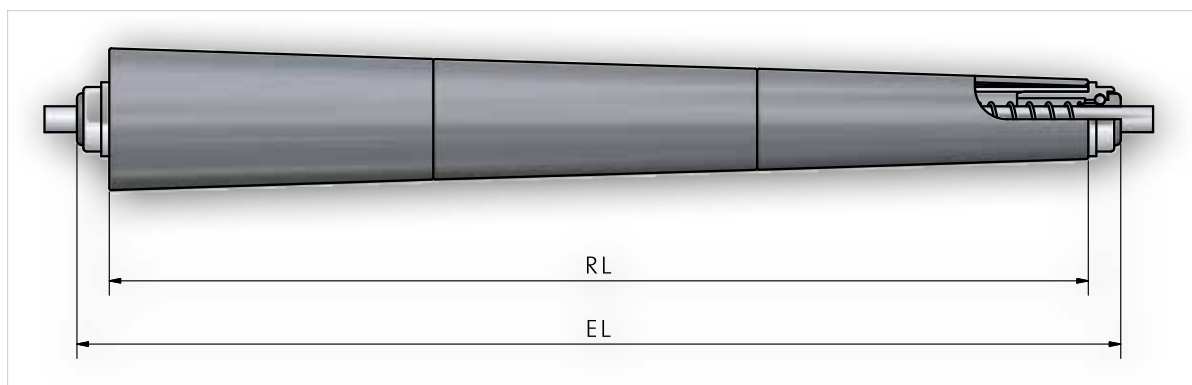
Rolka typ 600

Rodzaj napędu	Tworzywowe - stalowa obudowa z precyzyjnym łożyskiem kulkowym.
Typ łożyska	Łożysko kulkowe (seria 6202) DIN 625 dostępne w wersji 2RS, ZZ. Standardowa seria 6202 ZZ.
Ładowość	400N zależy od limitu obciążenia rury i osi.
Maksymalna prędkość	0,5 m/s
Zakres temperatur	-5 do +40 C
Typ napędu	Napęd stały tylko do transportu ciągłego.
Uwagi	Opcjonalnie typ 605 są dostępne w opcji wykonanej z tworzywa PU-RIM. Rura powlekana dla innych okręgów wewnętrznych lub średnic rur.

Przykład zamówienia

Type	600 / 300 ZZ - 50x1,5 STI A14 IGM 10x15 EL=557mm
Type Drive	
Bearing	
Ball bearing sealing	
Tube-Ø and wall thickness	
Tube quality	
Shaft-Ø	
Shaft ending	
Installation length	

Rolka typ 601



Wymiar osi / typ mocowania

Specyfikacja zamówienia		A..M...	A..IGM...	A..FA...
Oś-Ø	EL=			
8	RL+	34	21	21

Kombinacje rury i średnicy osi

Rura dia.	A8
20	51B

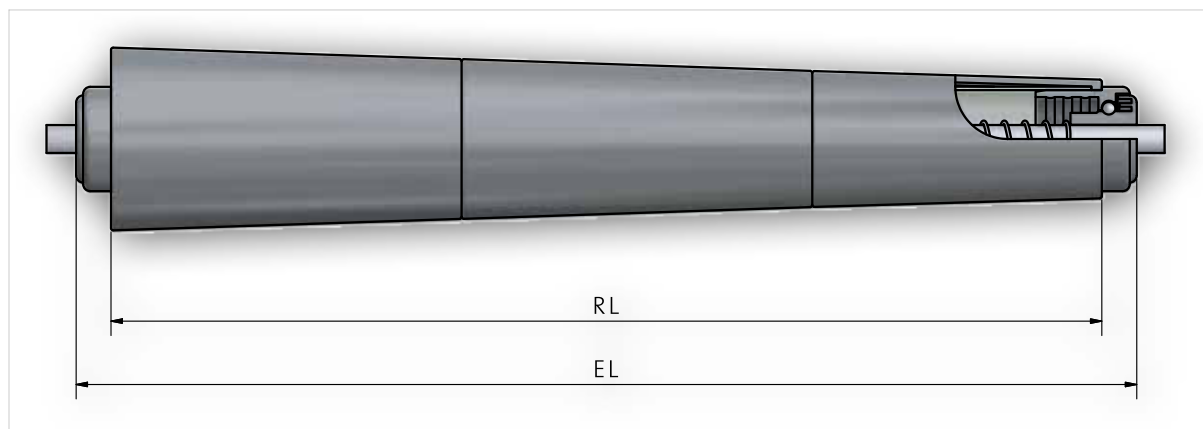
Rolka typ 601

Rodzaj napędu	Tworzywowe - stalowa obudowa z precyzyjnym łożyskiem kulkowym.
Typ łożyska	Kulki łożyskowe
Ładowość	100N zależy od limitu obciążenia rury i osi.
Maksymalna prędkość	0,5 m/s
Zakres temperatur	-5 do +40 C
Typ napędu	Rolka grawitacyjna - nie do stosowana jako napędowa.
Uwagi	

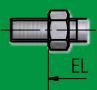
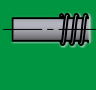
Przykład zamówienia

Type	601 / 51B- 20x1,5 STI A8 M8x15 EL=422mm
Type Drive	
Bearing	
Tube-Øand wall thickness	
Tubequality	
Shaft-Ø	
Shaft ending	
Installation length	

Rolka typ 602



Wymiar osi / typ mocowania

Specyfikacja zamówienia		A..M..		A..FA..	
Oś-Ø	EL=				
		Type 51	Type 60	Type 51	Type 60
8	RL+	34	19	21	-
10	RL+	33	18	21	-

Kombinacje rury i średnicy osi

Rura dia.	A8	A10
30	51 / 60	51 / 60

Rolka typ 602

Rodzaj napędu	Tworzywowe - stalowa obudowa z precyzyjnym łożyskiem kulkowym.
Typ łożyska	Z łożyskami typ 60: Łożyska kulkowe (seria 608, 6000), 6202 DIN 625 dostępne w wersji 2RS, ZZ standardowa seria 608 ZZ.
Ładowość	100N zależy od limitu obciążenia rury i osi.
Maksymalna prędkość	0,5 m/s
Zakres temperatur	-5 do +40 C
Typ napędu	Rolka grawitacyjna - nie do stosowana jako napędowa.
Uwagi	Typ 60: może być używana jako rolka napędowa. Typ 50/51: rolka grawitacyjna - nie do stosowana jako rolka napędowa.

Przykład zamówienia

Type	602 / 60 ZZ - 30x1 ST1A8 M8x15 EL=403mm
Type Drive	
Bearing	
Ball bearing sealing	
Tube-Ø and wall thickness	
Tube quality	
Shaft-Ø	
Shaft ending	
Installation length	